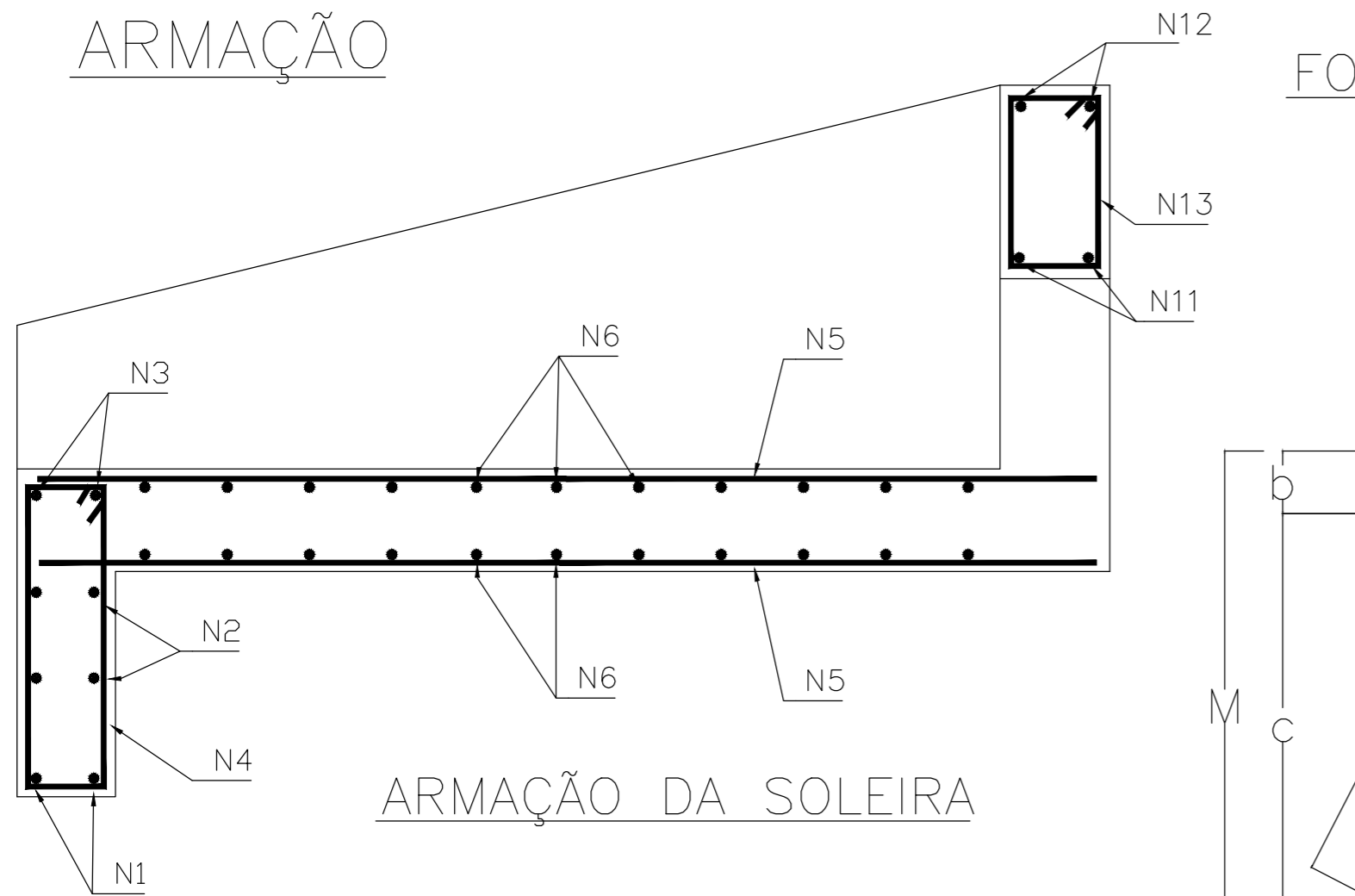
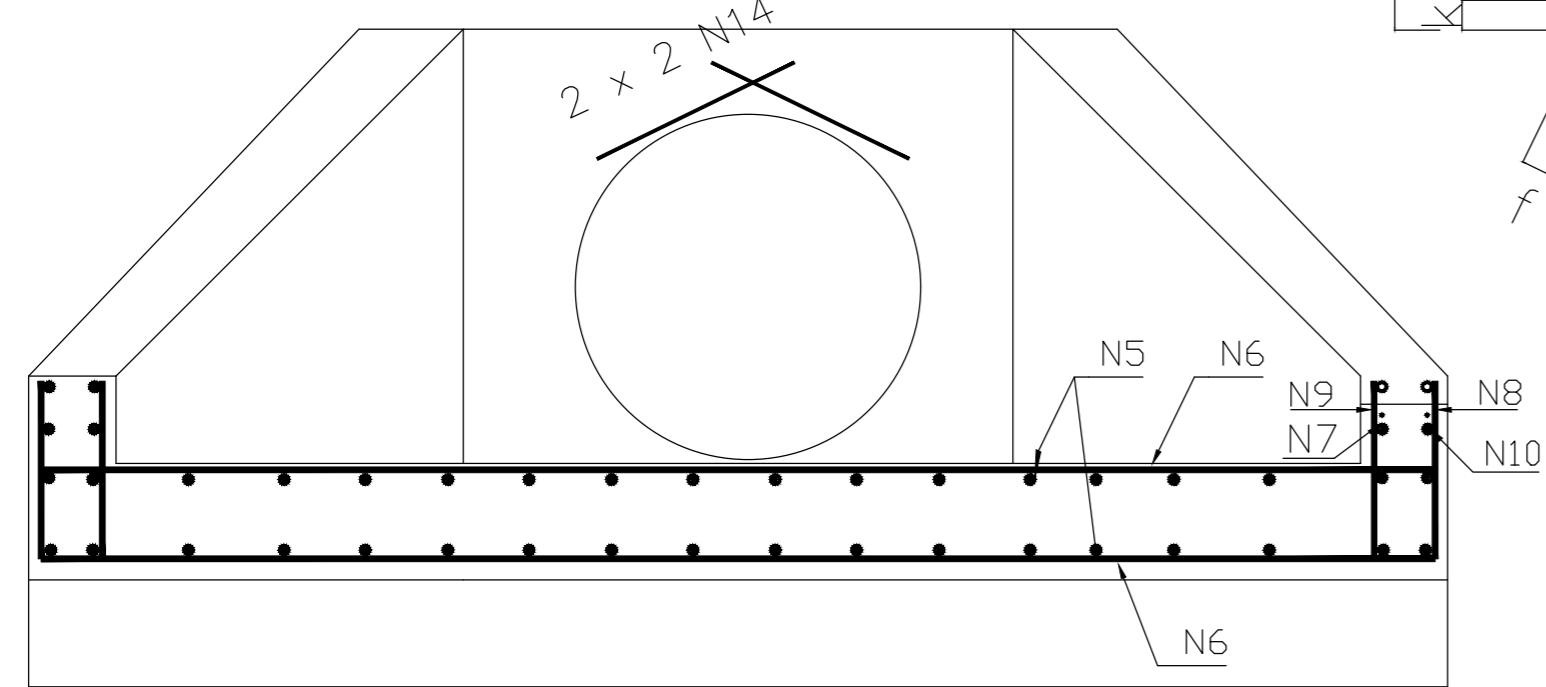


ARMAÇÃO



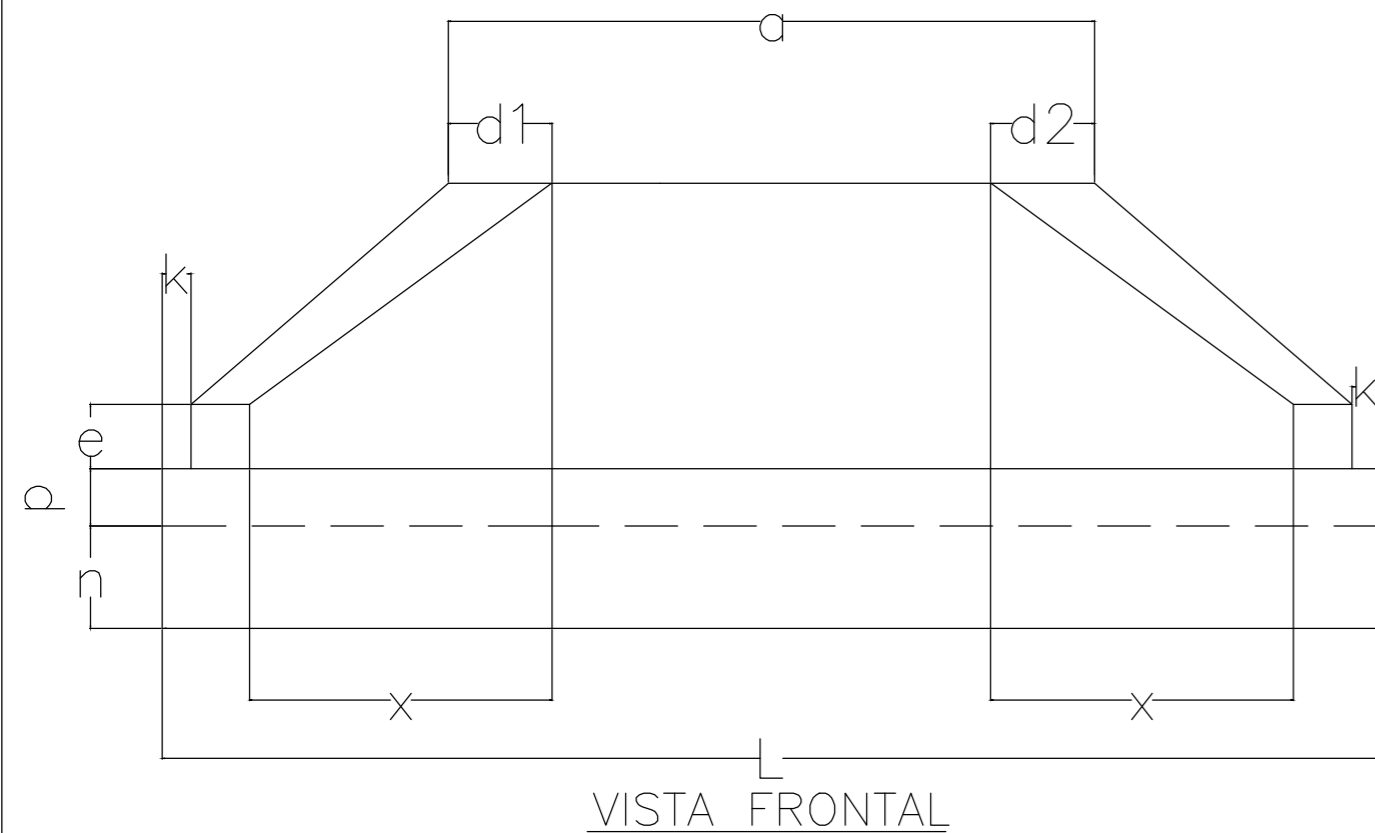
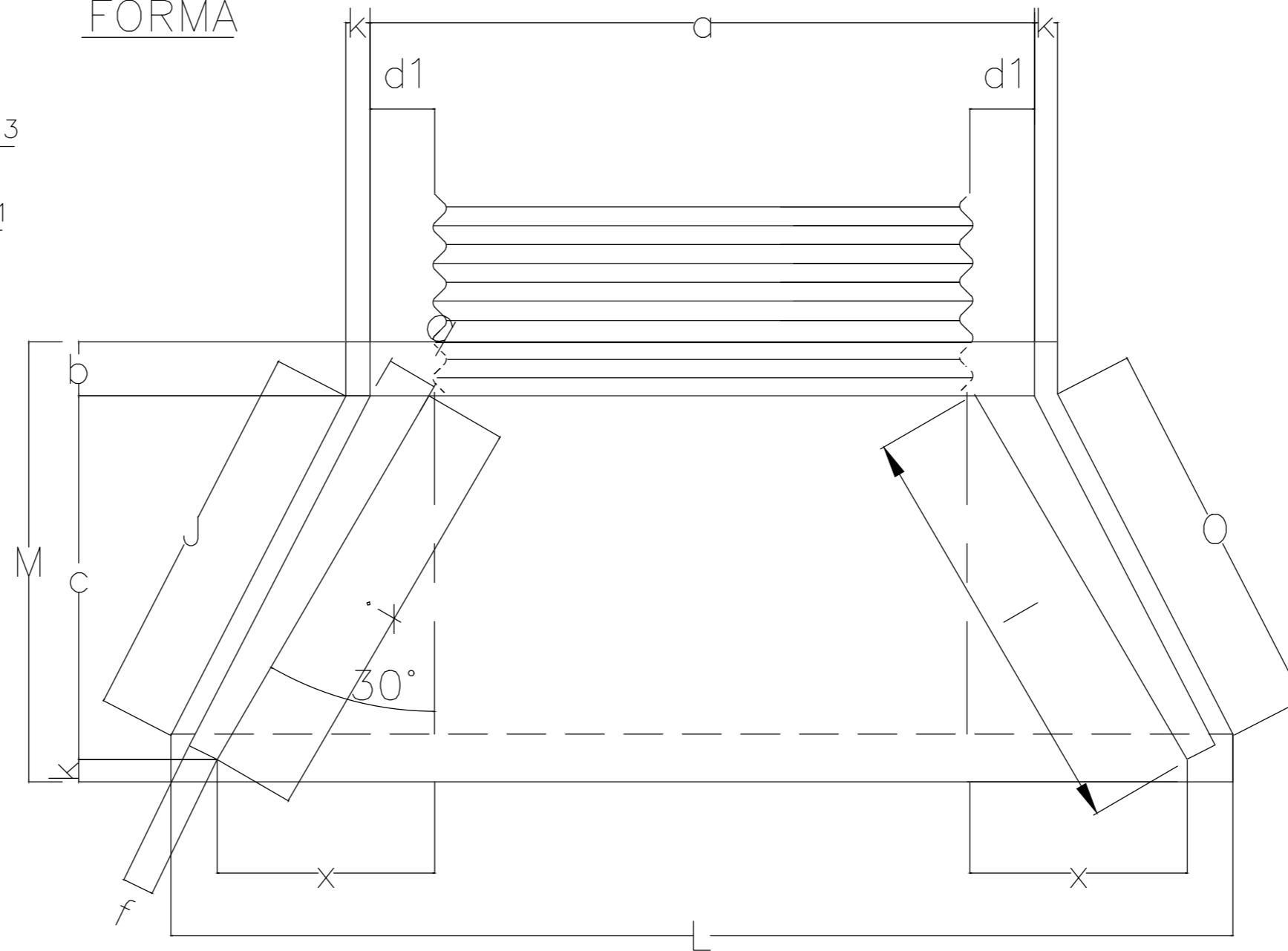
ARMAÇÃO DA SOLEIRA



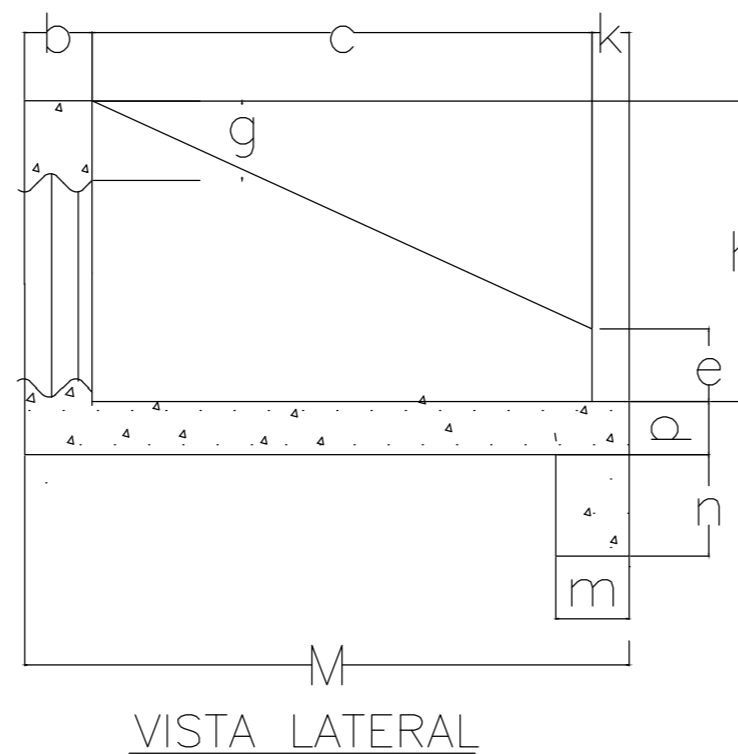
ARMAÇÃO DAS ALAS E DO MURO

PLANTA NORMAL

FORMA



VISTA FRONTAL



VISTA LATERAL

PROJETO TIPO
NOTA: AS PREMISSAS DEVERÃO SER VERIFICADAS E APROVADAS PELO CLIENTE.

BUEIRO: CIRCULAR
No. LINHAS: 1
ALTURA: 305 cm
VÃO TOTAL: 305 cm
ÁREA DE 1 BUEIRO: 7,3061664 m²
ESCONDIDADE: 0 graus
RESISTENCIA SOLO: 2 kg/cm²
CONCRETO: 21 Mpa

Obs. Se a resistencia do solo for menor que 2 kg/cm² adotar estaca para reforço de fundação.

DIMENSÕES E CONSUMOS MÉDIOS PARA UMA UNIDADE

alfa	0	f	20	n	30
beta	30	g	30	o	563
a	363	h	335	p	30
b	30	i	577	q	25
c	500	j	563	x	289
d1	29	k	10	y	289
d2	29	l	577	L	937
e	75	m	25	M	540

FÔRMA (m ²) =	76,65
CONCRETO (m ³) =	18,06
CONCRETO MAGRO (m ³) =	1,22

N	φ	Q	C. unit (cm)	Esp. (cm)	C. total (m)
1	8	3	1.033	-	30,99
2	-	-	-	-	-
3	8	2	971	-	19,42
4	6,3	37	148	25	54,76
5	12,5	88	VAR	20	296,84
6	10	50	VAR	20	325,93
7	10	44	VAR	15	157,81
8	12,5	56	VAR	20	114,80
9	12,5	76	VAR	15	155,80
10	10	32	VAR	20	115,40
11	8	2	399	-	7,97
12	6,3	2	399	-	7,97
13	6,3	24	98	15	23,52
14	6,3	4	363	-	14,51

RESUMO PARA DUAS UNIDADES (Kg):

φ	C. total (m)	Pêso (Kg)
6.3	201,53	50,38
8	116,77	46,71
10	1.198,28	754,92
12.5	1.134,88	1.134,88
16	0,00	0,00
20	0,00	0,00

TOTAL	1.986,88	kg
CONSUMO	55,00	(kg/m ³ concreto)

PROJETO TIPO - BOCA/ALA - BSTM DN 3,05 M
PROJETO DISPONIBILIZADO PELO FABRICANTE (ARMCO)