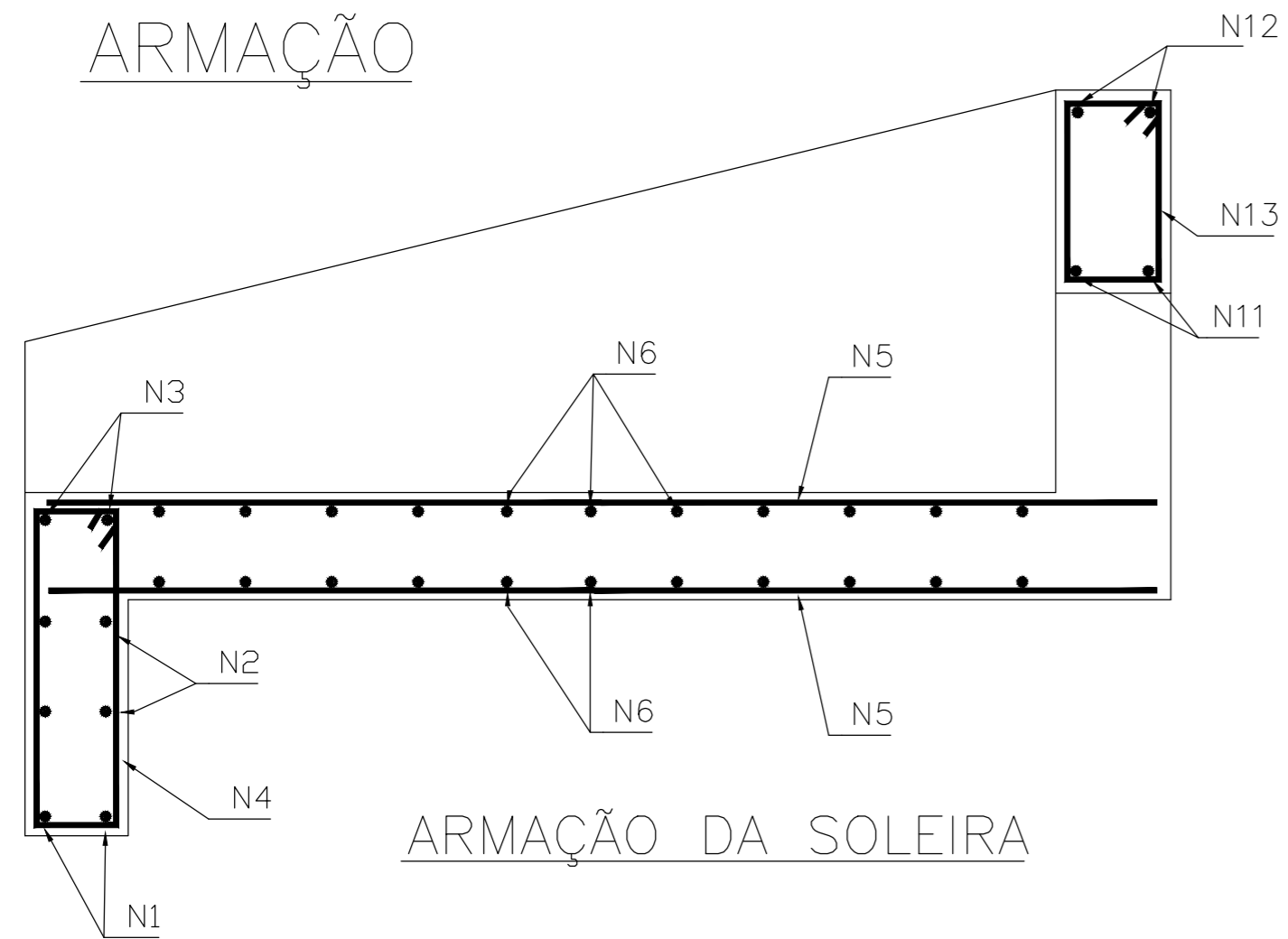
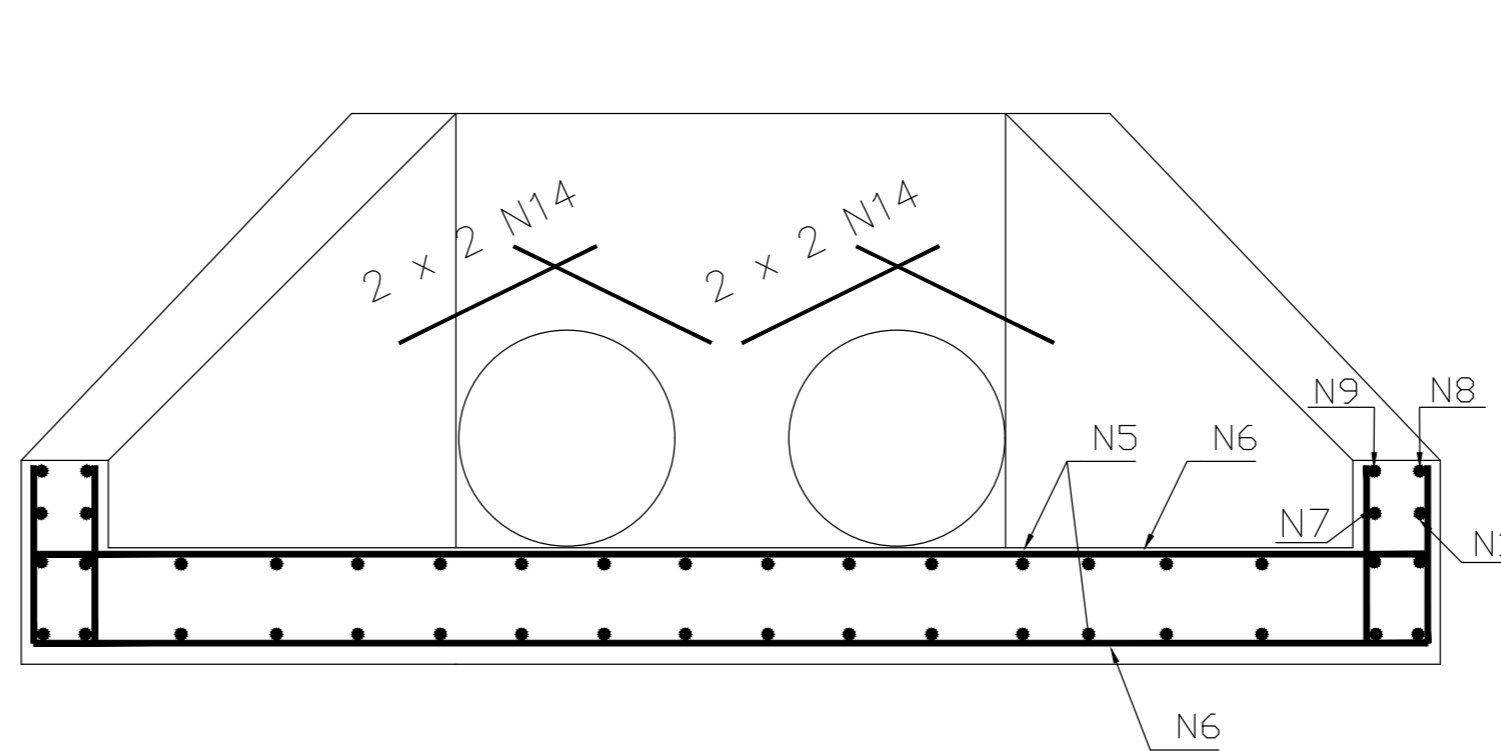


# ARMAÇÃO

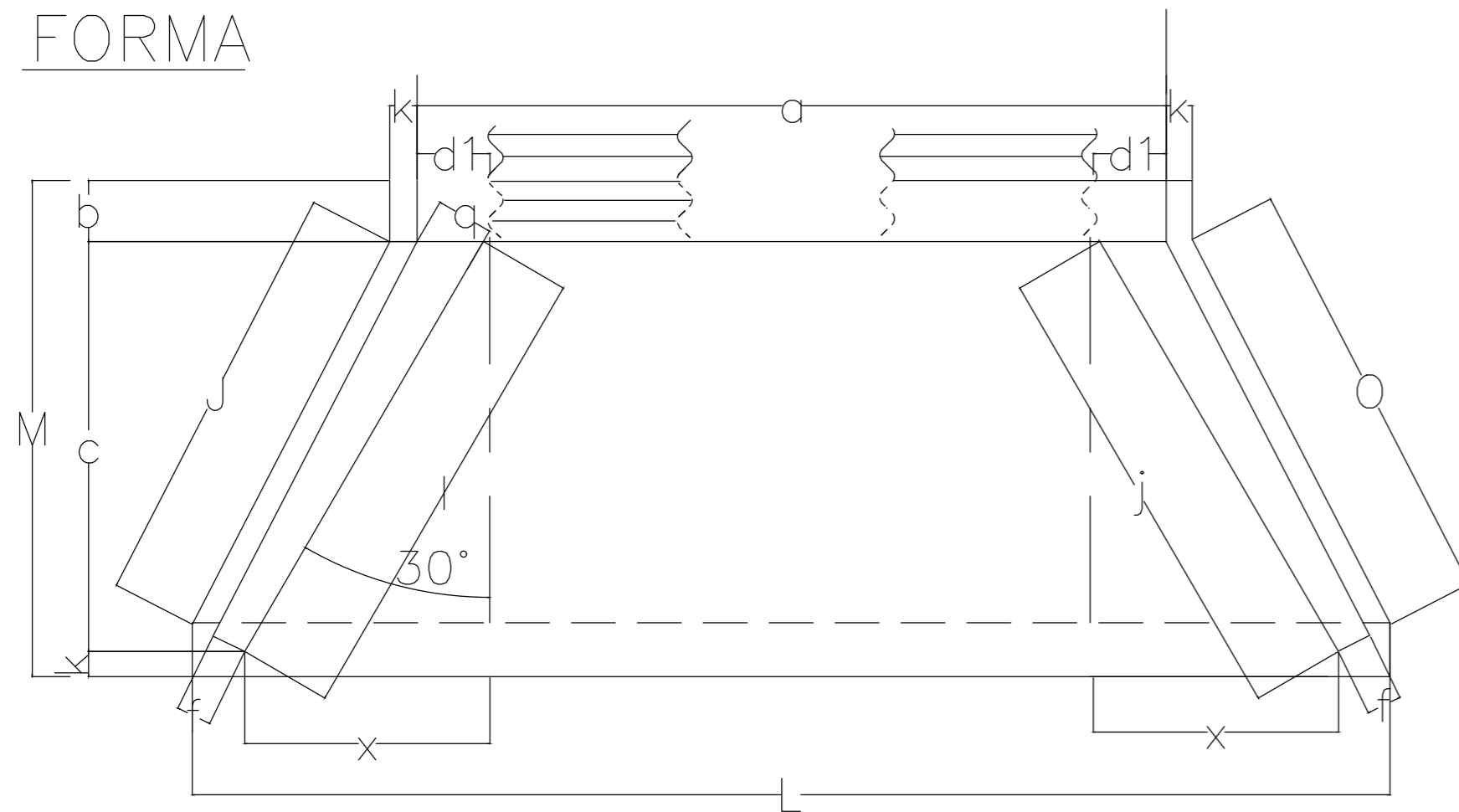


ARMAÇÃO DA SOLEIRA

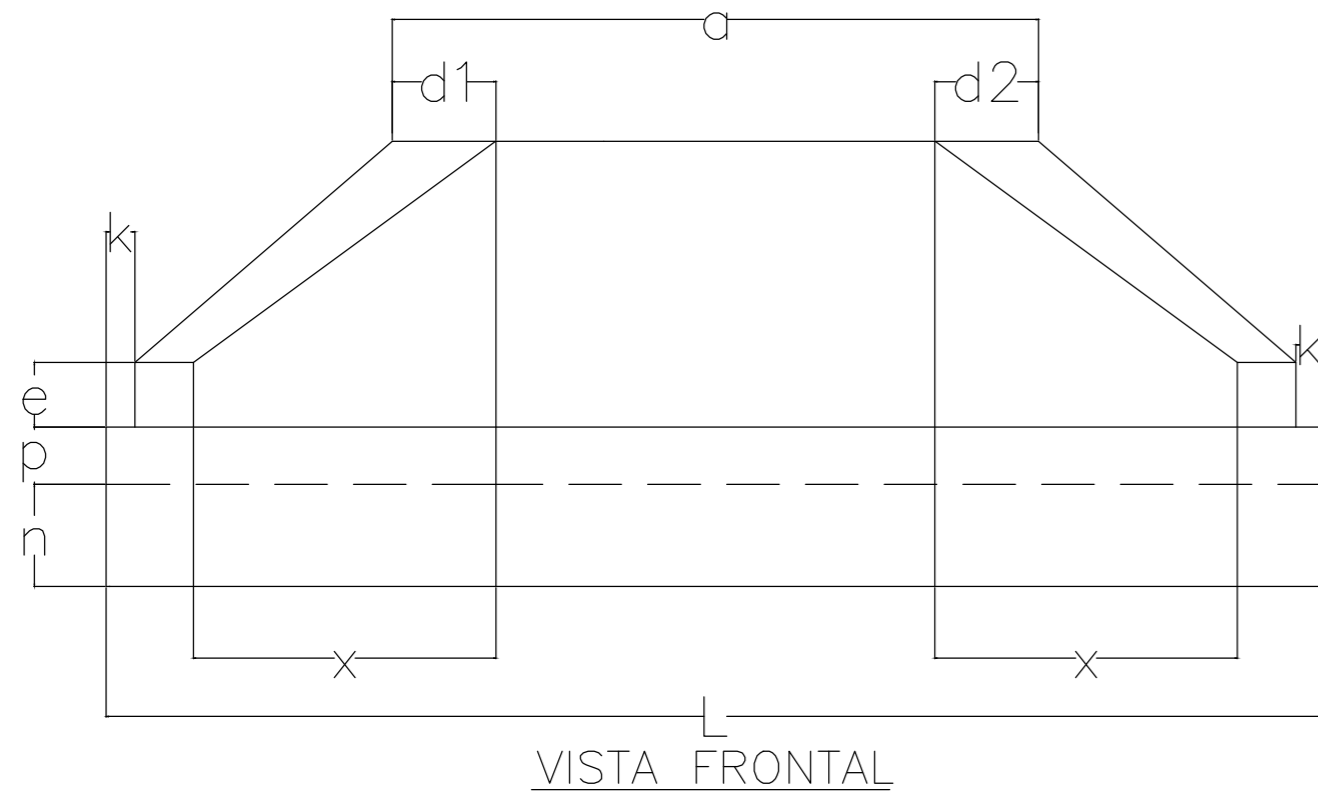


ARMAÇÃO DAS ALAS E DO MURO

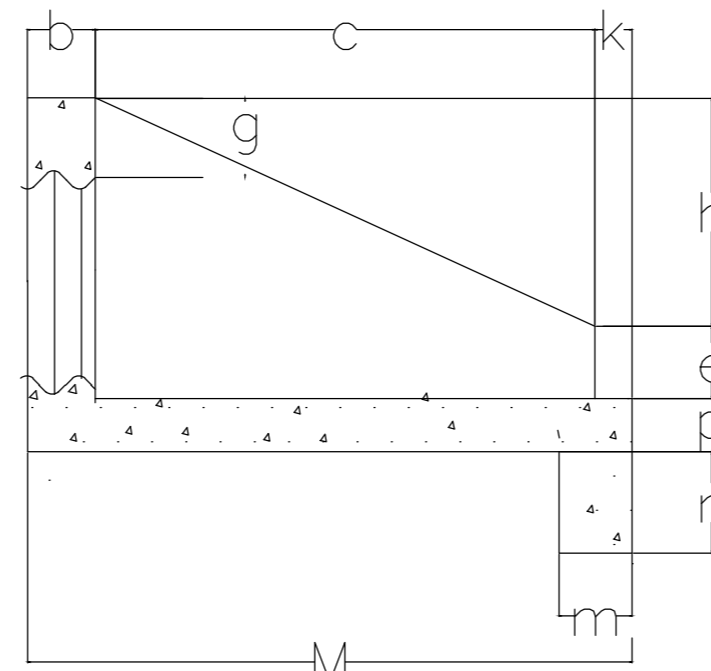
# FORMA



# PLANTA NORMAL



VISTA FRONTAL



VISTA LATERAL

**PROJETO TIPO**  
 NOTA: AS PREMISAS DEVERÃO SER VERIFICADAS E APROVADAS PELO CLIENTE .

BUEIRO: CIRCULAR  
 No. LINHAS: 2  
 ALTURA: 305 cm  
 VÃO TOTAL: 710 cm  
 ÁREA DE 1 BUEIRO: 7,3061664 m<sup>2</sup>  
 ESCONSIDADE: 0 graus  
 RESISTENCIA SOLO: 2 kg/cm<sup>2</sup>  
 CONCRETO: 21 Mpa

Obs. Se a resistencia do solo for menor que 2 kg/cm<sup>2</sup> adotar estaca para reforço de fundação.

### DIMENSÕES E CONSUMOS MÉDIOS PARA UMA UNIDADE

alfa	0	f	20	n	30
beta	30	g	30	o	563
a	768	h	335	p	30
b	30	i	577	q	25
c	500	j	563	x	289
d1	29	k	10	y	289
d2	29	l	577	L	1342
e	75	m	25	M	540

FÔRMA (m<sup>2</sup>) = 100,12  
 CONCRETO (m<sup>3</sup>) = 26,81  
 CONCRETO MAGRO (m<sup>3</sup>) = 1,77

N	φ	Q	C. unit (cm)	Esp. (cm)	C. total (m)
1	12,5	3	1.438	-	43,14
2	-	-	-	-	-
3	12,5	2	1.376	-	27,52
4	6,3	53	148	25	78,44
5	12,5	128	VAR	20	499,34
6	10	50	VAR	20	528,43
7	10	44	VAR	15	157,81
8	12,5	56	VAR	20	114,80
9	12,5	76	VAR	15	155,80
10	10	32	VAR	20	115,40
11	16	2	804	-	16,07
12	10	2	804	-	16,07
13	8	51	98	15	49,98
14	10	8	768	-	61,42

### RESUMO PARA DUAS UNIDADES (Kg):

φ	C. total (m)	Pêso (Kg)
6.3	156,88	39,22
8	99,96	39,98
10	1.758,27	1.107,71
12.5	1.681,19	1.681,19
16	32,15	51,44
20	0,00	0,00

TOTAL 2.919,55 kg  
 CONSUMO 54,45 (kg/m<sup>3</sup> concreto)

PROJETO TIPO - BOCA/ALA - BDTM DN 3,05 M  
 PROJETO DISPONIBILIZADO PELO FABRICANTE (ARMCO)