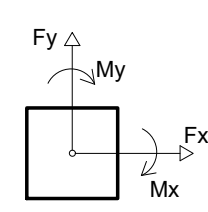
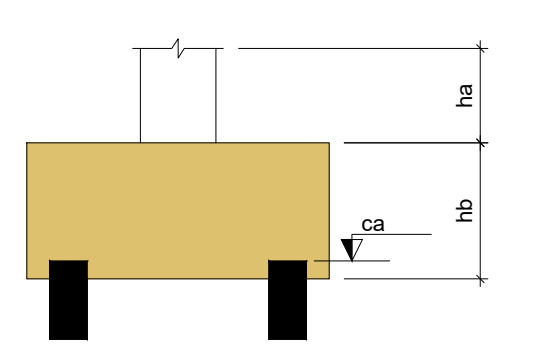


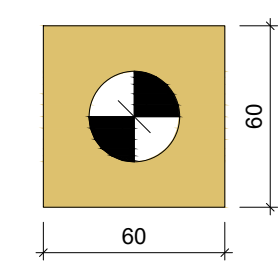
Pilar	Fundação					Bloco			
	Nome	Seção	Lado B	Lado H	H0 / ha	h1 / hb	Estaca	ca	Base tub.
B1*	-	60	60	0	55	1	R30	-40	
B2*	-	60	60	0	55	1	R30	-40	
B3*	-	60	60	0	55	1	R30	-40	
B4*	-	60	60	0	55	1	R30	-40	
B5*	-	60	60	0	55	1	R30	-40	
B6*	-	60	60	0	55	1	R30	-40	
B7*	-	60	60	0	55	1	R30	-40	
B8*	-	60	60	0	55	1	R30	-40	

Os esforços indicados nesta tabela são os valores máximos obtidos pela envoltória de todas as combinações definidas para as fundações. Para análises complementares, deve-se consultar o relatório de esforços na fundação, que apresenta os valores calculados para cada combinação.
*Os esforços indicados são referentes ao centro da fundação.

Estacas			
Simbologia	Nome	d (cm)	Quantidade
	R30	30.00	8



B1+B2+B3+B4+B5+B6+B7
B8 (1xR30)



Legenda dos blocos

escala 1:25

ESPECIFICAÇÕES DE PROJETO (NBR-6118: 2014)	
CLASSE DE AGRESSIVIDADE	II - MODERADA (URBANA)
COBRIMENTOS	PILARES FUNDADAÇÃO: 4.5 CM
	VIGAS FUNDADAÇÃO: 3.0 CM
	LAJES: 2.5 CM
PROPRIEDADES DO CONCRETO	SARATAS: 4.5 CM
	PILARES: C25 FCK = 25 MPA
	VIGAS: C25 FCK = 25 MPA
DIMENSÕES	LAJES: C25 FCK = 25 MPA
	FUNDADAÇÃO: C25 FCK = 25 MPA
	ESTRUTURA: CENTÍMETROS (CM), QUANDO NÃO ESPECIFICADAS
TIPO DE CIMENTO (NBR 11578)	CIMENTO PORTLAND COMPOSTO CP II-32
FATOR ÁGUA/CIMENTO	0.5
CONSUMO MÍNIMO DE CIMENTO	362.35 KG/M ³ (Cód. 94965 - REF. SINAPI 02/2022)
SLUMP DO CONCRETO	8.00 CM
ESPECIFICAÇÕES DOS AGREGADOS	AREIA MÉDIA
	PEDRA BRITADA N. 1 (0.5 A 19 MM)

NOTAS GERAIS: ESTRUTURA DE CONCRETO ARMADO

- A EXECUÇÃO DA ESTRUTURA DEVE SEGUIR AS PRESCRIÇÕES DA NBR 6118/2014;
- A DOBRA DAS ARMADURAS DEVERÃO SEGUIR AS PRESCRIÇÕES DA NBR 6118/2014;
- A LOCAÇÃO DA ESTRUTURA DEVERÁ SER COMPATIBILIZADA COM AS MEDIDAS DO TERRENO E NÃO DEVE SER FEITA ACULUMANDO DIFERENÇAS;
- A EXECUÇÃO DA ESTRUTURA DEVERÁ INICIAR APÓS A COMPATIBILIZAÇÃO COM OS PROJETOS ARQUITETÔNICOS E COMPLEMENTARES;
- AS FORMAS NÃO PODERÃO APRESENTAR DEFORMAÇÕES EXCESSIVAS;
- A CURA DEVERÁ SER FEITA DURANTE OS SETE PRIMEIROS DIAS A PARTIR DO LANÇAMENTO DO CONCRETO, DEVENDO SER RIGOROSAMENTE INSPECIONADA;
- QUALQUER ALTERAÇÃO DE RESISTÊNCIA OU DIMENSÕES DEVERÃO SER COMUNICADAS AO PROJETISTA;
- O CONCRETO DEVERÁ SER DOSADO SEGUINDO COMO BASE SUA RESISTÊNCIA AOS 28 DIAS (Fck);
- CASO SEJA NECESSÁRIO EMENDA DE BARRA NÃO ESPECIFICADA NESTE PROJETO, ESTA DEVERÁ SER FEITA CONFORME AS ESPECIFICAÇÕES DO ITEM 9 DA NBR-6118/2014;
- EM TODOS OS VÃOS DE PORTAS, JANELAS E VITROS DEVERÃO SER EXECUTADAS VERGAS E CONTRAVERGAS;

ESTADO DO MATO GROSSO



Cliente:
PREFEITURA MUNICIPAL DE NOVA MONTE VERDE - MT
CNPJ: 37.465.558/001-63

Autor do Projeto/Responsável Técnico:

HIRAN ANDREAZZA SALES
ENGENHEIRO CIVIL - CREA/MT - 7516/D

DADOS DA OBRA

Objeto de Contrato:
COBERTURA PLAYGROUND DA CRECHE REINO ENCANTADO DE NOVA MONTE VERDE - MT.

Endereço da Obra:
AVENIDA VERGILIO PEREIRA NASCIMENTO, CEP: 78.593-000, NOVA MONTE VERDE - MT.

Coordenada:
10°48'18.25"S | 55°27'24.84"O

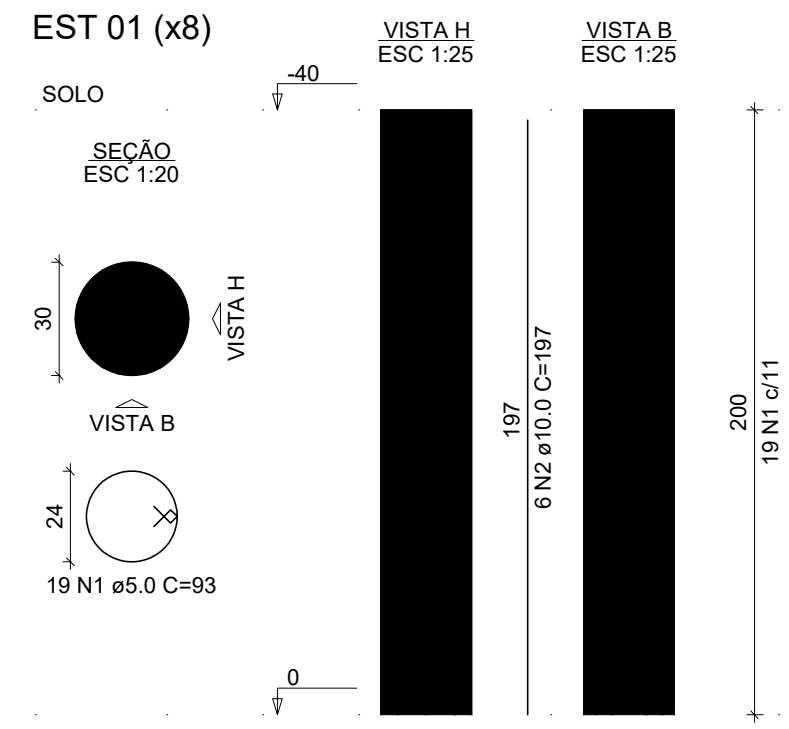
ASSUNTO DO PROJETO

Conteúdo:
PLANTA LOCAÇÃO E DETALHES DE ARMADURAS - FUNDAÇÃO

Quadro de Áreas/Legenda: Ver Projeto Arquitetônico	REV: 0
	DATA: MAIO 2023
	ESCALA: Indicada
	NOMECLATURA: FOLHA
EST. C ÚNICA	

Planta de locação

escala 1:50



RELAÇÃO DO AÇO

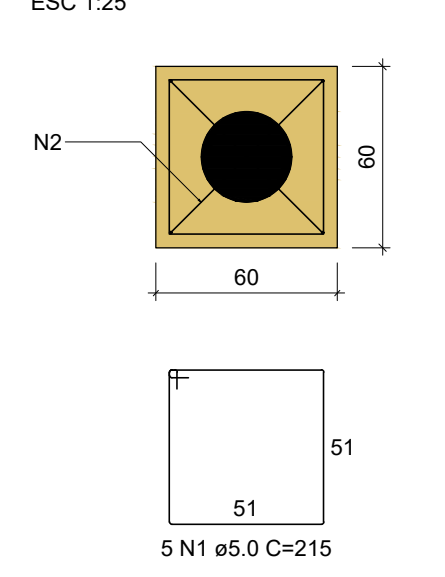
8xP1	AÇO	N	DIAM (mm)	QUANT	C.UNIT (cm)	C.TOTAL (cm)
CA60	1	5.0	152	93	14136	
	2	10.0	48	197	9456	

RESUMO DO AÇO

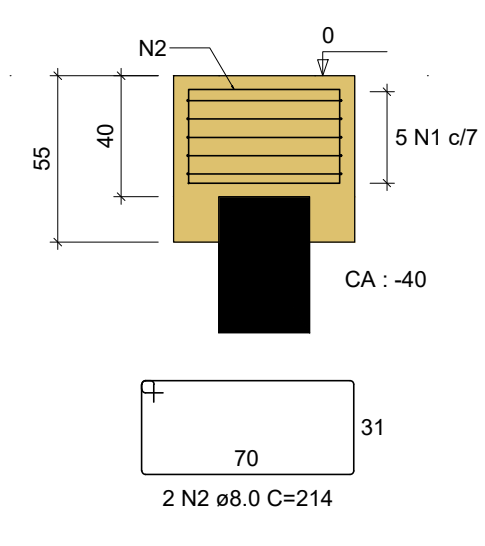
AÇO	DIAM (mm)	C.TOTAL (m)	PESO + 10% (kg)
CA50	10.0	94.6	64.1
CA60	5.0	141.4	24
PESO TOTAL (kg)			88.1
CA50		64.1	
CA60		24	

Volume de concreto (C-30) = 1.10 m³
Área de forma = 14.64 m²

B1 1xR30 PLANTA ESC 1:25



CORTE ESC 1:25



RELAÇÃO DO AÇO

8xP1	AÇO	N	DIAM (mm)	QUANT	C.UNIT (cm)	C.TOTAL (cm)
CA60	1	5.0	40	215	8600	
	2	5.0	16	214	3424	

RESUMO DO AÇO

AÇO	DIAM (mm)	C.TOTAL (m)	PESO + 10% (kg)
CA50	5.0	34.2	14.9
CA60	5.0	86	14.6
PESO TOTAL (kg)			29.5
CA50		14.9	
CA60		14.6	

Volume de concreto (C-30) = 1.50 m³
Área de forma = 10.56 m²