



# MUNICÍPIO DE NOVA MONTE VERDE ESTADO DE MATO GROSSO

CNPJ: 37.465.556/0001-63

## AVISO DE DISPENSA DE LICITAÇÃO DISPENSA DE LICITAÇÃO N. 45/2023

CONTRATANTE: MUNICÍPIO DE NOVA MONTE VERDE-MT

**OBJETO: COBERTURA DO PÁTIO DA ESCOLA DOM JOÃO VI - NOVA MONTE VERDE-MT.**

VALOR TOTAL DA CONTRATAÇÃO: R\$ 110.927,44 (Cento e dez mil novecentos e vinte e sete reais e quarenta e quatro centavos).

PERÍODO DAS PROPOSTAS:

De 27/07/2023 as 07:30h.

Até 27/07/2023 as 08:00h.

PERÍODO DE LANCES

De 27/07/2023 as 08:00h

Até 27/07/2023 as 10:00h.

PREFERÊNCIA ME/EPP/EQUIPARADAS?

SIM

Torna-se público que o Município de Nova Monte Verde-MT, realizará Dispensa de Licitação Presencial, com critério de julgamento no menor preço, na hipótese do Art. 75, inciso I, nos termos da Lei n. 14.133/21, e demais legislação aplicável.

NOVA MONTE VERDE/MT

21/07/2023

---

**POLIANA ALVES DEON**  
**Agente de Contratação**



# MUNICÍPIO DE NOVA MONTE VERDE ESTADO DE MATO GROSSO

CNPJ: 37.465.556/0001-63

## AVISO DE DISPENSA DE LICITAÇÃO Nº.45/2023 PROCESSO ADMINISTRATIVO Nº. 3878/2023

Torna-se público que O **MUNICÍPIO DE NOVA MONTE VERDE-MT**, Estado de Mato Grosso, Pessoa Jurídica de Direito Público Interno, com sede administrativa à Avenida Mato Grosso, nº 51, Centro, nesta cidade, doravante denominada PREFEITURA, neste ato devidamente representada pelo Prefeito, Sr. EDEMILSON MARINO DOS SANTOS, brasileiro, casado, portador da C.I. RG n.º 1467013-5 SESP/MT e CPF/MF n.º. 330.412.338-51, residente e domiciliado na Rua José Joaquim Vieira Nº. 101 nesta cidade de Nova Monte Verde-MT, no exercício de seu mandato, realizará Dispensa de Licitação presencial, com critério de julgamento no menor preço, na hipótese do Art. 75, inciso I, nos termos da Lei n. 14.133/21 e demais legislação aplicável.

Data da sessão: **27/07/2023**

Horário da fase de lances: 08:00h às 10:00h.

### **1 - OBJETO DA CONTRATAÇÃO DIRETA**

1 O objeto da presente dispensa é a escolha da proposta mais vantajosa para a contratação por dispensa de licitação de **COBERTURA DO PÁTIO DA ESCOLA DOM JOÃO VI - NOVA MONTE VERDE-MT**, conforme condições, quantidades e exigências estabelecidas neste aviso de contratação direta e seus anexos.

1.2 A contratação ocorrerá em item único, conforme tabela constante abaixo:

Item	Código	Descrição	Und.	Quant.	Valor Unit.	Valor Total
01	326990	CONTRATAÇÃO DE EMPRESA PARA CONSTRUÇÃO DE COBERTURA DO PATIO DA ESCOLA DOM JOAO VI DO MUNICIPIO DE NOVA MONTE VERDE	UND	1	R\$ 110.927,44	R\$ 110.927,44

1.3 O critério de julgamento adotado será o menor preço, observadas as exigências contidas neste aviso de contratação direta e seus anexos quanto às especificações do objeto.

### **2 - PARTICIPAÇÃO NA DISPENSA PRESENCIAL**

2.1 A participação na presente dispensa presencial se dará mediante apresentação de proposta escrita que poderá ser enviada por envelope lacrado, ou presencialmente pelo fornecedor ou por seu representante devidamente credenciado.

2.1.1 O fornecedor é responsável por qualquer transação efetuada diretamente ou por seu representante, não cabendo posteriormente suscitar quaisquer



# MUNICÍPIO DE NOVA MONTE VERDE ESTADO DE MATO GROSSO

CNPJ: 37.465.556/0001-63

responsabilidades por eventuais danos decorrentes do não preenchimento dos requisitos contidos neste aviso de contratação direta e seus anexos.

**2.2** Não poderão participar desta dispensa os fornecedores:

**2.2.1** Que não atendam às condições deste Aviso de Contratação Direta e seu(s) anexo(s);

**2.2.2** Estrangeiros que não tenham representação legal no Brasil com poderes expressos para receber citação e responder administrativa ou judicialmente;

**2.2.3** Organizações da Sociedade Civil de Interesse Público - OSCIP, atuando nessa condição (Acórdão nº 746/2014-TCU-Plenário);

**2.2.4** Sociedades cooperativas.

**2.2.5** Que se enquadrem nas seguintes vedações:

- a) Autor do anteprojeto, do projeto básico ou do projeto executivo, pessoa física ou jurídica, quando a contratação versar sobre obra, serviços ou fornecimento de bens a ele relacionados;
- b) Empresa, isoladamente ou em consórcio, responsável pela elaboração do projeto básico ou do projeto executivo, ou empresa da qual o autor do projeto seja dirigente, gerente, controlador, acionista ou detentor de mais de 5% (cinco por cento) do capital com direito a voto, responsável técnico ou subcontratado, quando a contratação versar sobre obra, serviços ou fornecimento de bens a ela necessários;
- c) Pessoa física ou jurídica que se encontre, ao tempo da contratação, impossibilitada de contratar em decorrência de sanção que lhe foi imposta;
- d) Aquele que mantenha vínculo de natureza técnica, comercial, econômica, financeira, trabalhista ou civil com dirigente do órgão ou entidade contratante ou com agente público que desempenhe função na licitação ou atue na fiscalização ou na gestão do contrato, ou que deles seja cônjuge, companheiro ou parente em linha reta, colateral ou por afinidade, até o terceiro grau;
- e) Empresas controladoras, controladas ou coligadas, nos termos da Lei nº 6.404, de 15 de dezembro de 1976, concorrendo entre si;
- f) Pessoa física ou jurídica que, nos 5 (cinco) anos anteriores à divulgação do aviso, tenha sido condenada judicialmente, com trânsito em julgado, por exploração de trabalho infantil, por submissão de trabalhadores a condições análogas às de escravo ou por contratação de adolescentes nos casos vedados pela legislação trabalhista

**2.3** Equiparam-se aos autores do projeto as empresas integrantes do mesmo grupo econômico;

**2.4** Aplica-se o disposto na alínea “c” também ao fornecedor que atue em substituição a outra pessoa, física ou jurídica, com o intuito de burlar a efetividade da



# MUNICÍPIO DE NOVA MONTE VERDE ESTADO DE MATO GROSSO

CNPJ: 37.465.556/0001-63

sanção a ela aplicada, inclusive a sua controladora, controlada ou coligada, desde que devidamente comprovado o ilícito ou a utilização fraudulenta da personalidade jurídica do fornecedor;

## **3 - INGRESSO NA DISPENSA E ENVIO DA PROPOSTA**

**3.1** O ingresso do fornecedor na disputa da dispensa se dará com o envio de sua proposta inicial, ou com o seu comparecimento na sala de Licitações da Prefeitura Municipal de Nova Monte Verde-MT, munido dos documentos necessários, na forma deste item.

**3.2** O fornecedor interessado, após a divulgação do aviso de contratação direta, encaminhará, por meio físico, a proposta com a descrição do objeto ofertado, a marca do produto, quando for o caso, e o preço, até a data e o horário estabelecidos para abertura do procedimento.

**3.2.1** A proposta também deverá conter declaração de que compreende a integralidade dos custos para atendimento dos direitos trabalhistas assegurados na Constituição Federal, nas leis trabalhistas, nas normas infralegais, nas convenções coletivas de trabalho e nos termos de ajustamento de conduta vigentes na data de entrega das propostas.

**3.3** Todas as especificações do objeto contidas na proposta, em especial o preço, vinculam a Contratada.

**3.4** Nos valores propostos estarão inclusos todos os custos operacionais, encargos previdenciários, trabalhistas, tributários, comerciais e quaisquer outros que incidam direta ou indiretamente na prestação dos serviços;

**3.4.1** Os preços ofertados, tanto na proposta inicial, quanto na etapa de lances, serão de exclusiva responsabilidade do fornecedor, não lhe assistindo o direito de pleitear qualquer alteração, sob alegação de erro, omissão ou qualquer outro pretexto.

**3.5** Se o regime tributário da empresa implicar o recolhimento de tributos em percentuais variáveis, a cotação adequada será a que corresponde à média dos efetivos recolhimentos da empresa nos últimos doze meses.

**3.6** Independentemente do percentual de tributo inserido na planilha, no pagamento serão retidos na fonte os percentuais estabelecidos na legislação vigente.

**3.7** A apresentação das propostas implica obrigatoriedade do cumprimento das disposições nelas contidas, em conformidade com o que dispõe o *Termo de Referência, Projeto Estrutural e Projeto Arquitetônico*, assumindo o proponente o compromisso de executar os serviços nos seus termos, bem como de fornecer os materiais, equipamentos, ferramentas e utensílios necessários, em quantidades e





# MUNICÍPIO DE NOVA MONTE VERDE ESTADO DE MATO GROSSO

CNPJ: 37.465.556/0001-63

qualidades adequadas à perfeita execução contratual, promovendo, quando requerido, sua substituição.

**3.8** Uma vez enviada a proposta, os fornecedores não poderão retirá-la, substituí-la ou modificá-la;

**3.9** No envio da proposta inicial, o fornecedor deverá também enviar as seguintes declarações:

- a) *Que inexistem fatos impeditivos para sua habilitação no certame, ciente da obrigatoriedade de declarar ocorrências posteriores;*
- b) *Que cumpre os requisitos estabelecidos no artigo 3º da Lei Complementar nº 123, de 2006, estando apto a usufruir do tratamento favorecido estabelecido em seus arts. 42 a 49.*
- c) *Que está ciente e concorda com as condições contidas no Aviso de Contratação Direta e seus anexos;*
- d) *Que assume a responsabilidade pelas transações que forem efetuadas no sistema, assumindo como firmes e verdadeiras;*
- e) *Que cumpre as exigências de reserva de cargos para pessoa com deficiência e para reabilitado da Previdência Social, de que trata o art. 93 da Lei nº 8.213/91.*
- f) *Que não emprega menor de 18 anos em trabalho noturno, perigoso ou insalubre e não emprega menor de 16 anos, salvo menor, a partir de 14 anos, na condição de aprendiz, nos termos do artigo 7º, XXXIII, da Constituição;*

## **4 - FASE DE LANCES**

**4.1** A partir das 08:00h da data estabelecida neste Aviso de Contratação Direta, a sessão pública será aberta pelo agente de contratação para realização dos lances públicos e sucessivos, sendo encerrado no horário de finalização de lances também já previsto neste aviso.

**4.2** Iniciada a etapa competitiva, os fornecedores deverão realizar lances verbais, sendo imediatamente os lances consignados na ata de julgamento do processo.

**4.2.1** O lance deverá ser ofertado pelo valor anual/total/unitário do item/lote.

**4.3** O fornecedor somente poderá oferecer valor inferior ou maior percentual de desconto em relação ao último lance por ele ofertado e registrado em ata.

- a) O fornecedor poderá oferecer lances sucessivos iguais ou superiores ao lance que esteja vencendo o certame, desde que inferiores ao menor por ele ofertado e registrado pelo sistema, sendo tais lances definidos como “lances intermediários” para os fins deste Aviso de Contratação Direta.



# MUNICÍPIO DE NOVA MONTE VERDE ESTADO DE MATO GROSSO

CNPJ: 37.465.556/0001-63

b) O intervalo mínimo de diferença de percentuais entre os lances, que incidirá tanto em relação aos lances intermediários quanto em relação ao que cobrir a melhor oferta é de 2% (dois por cento).

4.4 Havendo lances iguais ao menor já ofertado, prevalecerá aquele que for recebido e registrado primeiro em ata.

4.5 Caso o fornecedor não apresente lances, concorrerá com o valor de sua proposta.

4.6 Durante o procedimento, os fornecedores serão informados, em tempo real, do valor do menor lance registrado em ata.

4.7 Imediatamente após o término do prazo estabelecido para a fase de lances, haverá o seu encerramento, com o ordenamento e divulgação dos lances, em publicação oficial, em ordem crescente de classificação.

4.7.1 O encerramento da fase de lances ocorrerá no horário indicado, ou no momento em que os fornecedores expressamente desistirem de novos lances, sem qualquer possibilidade de prorrogação e não havendo tempo aleatório ou mecanismo similar.

## **5 - JULGAMENTO DAS PROPOSTAS DE PREÇO**

5.1 Encerrada a fase de lances, será verificada a conformidade da proposta classificada em primeiro lugar quanto à adequação do objeto e à compatibilidade do preço em relação ao estipulado para a contratação.

5.2 No caso de o preço da proposta vencedora estar acima do estimado pela Administração, poderá haver a negociação de condições mais vantajosas.

a) Neste caso, será encaminhada contraproposta ao fornecedor que tenha apresentado o melhor preço, para que seja obtida melhor proposta com preço compatível ao estimado pela Administração.

b) A negociação poderá ser feita com os demais fornecedores classificados, respeitada a ordem de classificação, quando o primeiro colocado, mesmo após a negociação, for desclassificado em razão de sua proposta permanecer acima do preço máximo definido para a contratação.

c) Em qualquer caso, concluída a negociação, o resultado será registrado na ata do procedimento.

5.3 Estando o preço compatível, será solicitado o envio da proposta e, se necessário, de documentos complementares, adequada ao último lance.

a) Além da documentação supracitada, o fornecedor com a melhor proposta deverá encaminhar planilha com indicação de custos unitários e formação de preços, conforme modelo anexo, com os valores adequados à proposta.

5.4 O prazo de validade da proposta não será inferior a 30 (trinta) dias, a contar da data de sua apresentação.

5.5 Será desclassificada a proposta vencedora que:



## MUNICÍPIO DE NOVA MONTE VERDE ESTADO DE MATO GROSSO

CNPJ: 37.465.556/0001-63

- a) conter vícios insanáveis;
- b) não obedecer às especificações técnicas pormenorizadas neste aviso ou em seus anexos;
- c) apresentar preços inexequíveis ou permanecerem acima do preço máximo definido para a contratação;
- d) não tiverem sua exequibilidade demonstrada, quando exigido pela Administração;
- e) apresentar desconformidade com quaisquer outras exigências deste aviso ou seus anexos, desde que insanável.

**5.6** Quando o fornecedor não conseguir comprovar que possui ou possuirá recursos suficientes para executar a contento o objeto, será considerada inexequível a proposta de preços ou menor lance que:

- a) for insuficiente para a cobertura dos custos da contratação, apresente preços global ou unitários simbólicos, irrisórios ou de valor zero, incompatíveis com os preços dos insumos e salários de mercado, acrescidos dos respectivos encargos, ainda que o ato convocatório da dispensa não tenha estabelecido limites mínimos, exceto quando se referirem a materiais e instalações de propriedade do próprio fornecedor, para os quais ele renuncie a parcela ou à totalidade da remuneração.
- b) apresentar um ou mais valores da planilha de custo que sejam inferiores àqueles fixados em instrumentos de caráter normativo obrigatório, tais como leis, medidas provisórias e convenções coletivas de trabalho vigentes.

**5.7** Se houver indícios de inexequibilidade da proposta de preço, ou em caso da necessidade de esclarecimentos complementares, poderão ser efetuadas diligências, para que a empresa comprove a exequibilidade da proposta.

**5.8** Erros no preenchimento da planilha não constituem motivo para a desclassificação da proposta. A planilha poderá ser ajustada pelo fornecedor, no prazo de 24 (vinte e quatro) horas, desde que não haja majoração do preço.

- a) O ajuste de que trata este dispositivo se limita a sanar erros ou falhas que não alterem a substância das propostas;
- b) Considera-se erro no preenchimento da planilha passível de correção a indicação de recolhimento de impostos e contribuições na forma do Simples Nacional, quando não cabível esse regime.

**5.9** Para fins de análise da proposta quanto ao cumprimento das especificações do objeto, poderá ser colhida a manifestação escrita do setor requisitante do serviço ou da área especializada no objeto.

**5.10** Se a proposta ou lance vencedor for desclassificado, será examinada a proposta ou lance subsequente, e, assim sucessivamente, na ordem de classificação.



# MUNICÍPIO DE NOVA MONTE VERDE ESTADO DE MATO GROSSO

CNPJ: 37.465.556/0001-63

**5.11** Havendo necessidade, a sessão será suspensa, informando-se a nova data e horário para a sua continuidade.

**5.12** Encerrada a análise quanto à aceitação da proposta, se iniciará a fase de habilitação, observado o disposto neste Aviso de Contratação Direta.

## **6 - HABILITAÇÃO**

**6.1** Os documentos a serem exigidos para fins de habilitação constam do **ANEXO I – DOCUMENTAÇÃO EXIGIDA PARA HABILITAÇÃO** deste aviso e serão solicitados do fornecedor mais bem classificado da fase de lances.

**6.2** Como condição prévia ao exame da documentação de habilitação do fornecedor detentor da proposta classificada em primeiro lugar, será verificado o eventual descumprimento das condições de participação, especialmente quanto à existência de sanção que impeça a participação no certame ou a futura contratação, mediante a consulta aos seguintes cadastros:

**a)** Cadastro Nacional de Empresas Inidôneas e Suspensas - CEIS, mantido pela Controladoria-Geral da União ([www.portaldatransparencia.gov.br/ceis](http://www.portaldatransparencia.gov.br/ceis));

**b)** Lista de Inidôneos mantida pelo Tribunal de Contas da União - TCU;

**6.2.1** A consulta aos cadastros será realizada em nome da empresa fornecedora e também de seu sócio majoritário, por força do artigo 12 da Lei nº 8.429, de 1992, que prevê, dentre as sanções impostas ao responsável pela prática de ato de improbidade administrativa, a proibição de contratar com o Poder Público, inclusive por intermédio de pessoa jurídica da qual seja sócio majoritário.

**6.2.2** Caso conste na Consulta de Situação do Fornecedor a existência de Ocorrências Impeditivas Indiretas, o gestor diligenciará para verificar se houve fraude por parte das empresas apontadas no Relatório de Ocorrências Impeditivas Indiretas.

**6.2.2.1** A tentativa de burla será verificada por meio dos vínculos societários, linhas de fornecimento similares, dentre outros.

**6.2.3** Constatada a existência de sanção, o fornecedor será reputado inabilitado, por falta de condição de participação.

**6.3** Havendo a necessidade de envio de documentos de habilitação complementares, necessários à confirmação daqueles exigidos neste Aviso de Contratação Direta e já apresentados, o fornecedor será convocado a encaminhá-los, em formato digital, após solicitação da Administração, sob pena de inabilitação.

**6.4** Somente haverá a necessidade de comprovação do preenchimento de requisitos mediante apresentação dos documentos originais não-digitais quando houver dúvida em relação à integridade do documento digital.

**6.5** O fornecedor enquadrado como microempreendedor individual que pretenda auferir os benefícios do tratamento diferenciado previstos na Lei Complementar n.





# MUNICÍPIO DE NOVA MONTE VERDE ESTADO DE MATO GROSSO

CNPJ: 37.465.556/0001-63

123, de 2006, estará dispensado (a) da prova de inscrição nos cadastros de contribuintes estadual e municipal e (b) da apresentação do balanço patrimonial e das demonstrações contábeis do último exercício.

**6.6** Havendo necessidade de analisar minuciosamente os documentos exigidos, a sessão será suspensa, sendo informada a nova data e horário para a sua continuidade.

**6.7** Será inabilitado o fornecedor que não comprovar sua habilitação, seja por não apresentar quaisquer dos documentos exigidos, ou apresentá-los em desacordo com o estabelecido neste Aviso de Contratação Direta.

**6.7.1** Na hipótese de o fornecedor não atender às exigências para a habilitação, o órgão ou entidade examinará a proposta subsequente e assim sucessivamente, na ordem de classificação, até a apuração de uma proposta que atenda às especificações do objeto e as condições de habilitação

**6.8** Constatado o atendimento às exigências de habilitação, o fornecedor será habilitado

## **7 - CONTRATAÇÃO**

**7.1** Após a homologação e adjudicação, caso se conclua pela contratação, será firmado Termo de Contrato ou emitido instrumento equivalente.

**7.2** O adjudicatário terá o prazo de 02 (dois) dias úteis, contados a partir da data de sua convocação, para assinar o Termo de Contrato ou aceitar instrumento equivalente, conforme o caso (Nota de Empenho/Carta Contrato/Autorização), sob pena de decair do direito à contratação, sem prejuízo das sanções previstas neste Aviso de Contratação Direta.

**7.2.1** *Alternativamente à convocação para comparecer perante o órgão ou entidade para a assinatura do Termo de Contrato, a Administração poderá encaminhá-lo para assinatura, mediante correspondência postal com aviso de recebimento (AR) ou meio eletrônico, para que seja assinado e devolvido no prazo de 03 (três) dias, a contar da data de seu recebimento.*

**7.2.2** O prazo previsto para assinatura do contrato ou aceitação da nota de empenho ou instrumento equivalente poderá ser prorrogado 1 (uma) vez, por igual período, por solicitação justificada do adjudicatário e aceita pela Administração

**7.3** O prazo de vigência e execução da contratação é até 31/12/2023 prorrogável conforme previsão nos anexos a este Aviso de Contratação Direta.

**7.4** O prazo de vigência e execução dos serviços é de até 31/12/2023 a contar da data da assinatura da Ordem de Serviço.



# MUNICÍPIO DE NOVA MONTE VERDE ESTADO DE MATO GROSSO

CNPJ: 37.465.556/0001-63

**7.5** Na assinatura do contrato ou do instrumento equivalente será exigida a comprovação das condições de habilitação e contratação consignadas neste aviso, que deverão ser mantidas pelo fornecedor durante a vigência e execução do contrato.

## **8 – SANÇÕES**

**8.1** Comete infração administrativa o fornecedor que cometer quaisquer das infrações previstas no art. 155 da Lei nº 14.133, de 2021, quais sejam:

- i.** dar causa à inexecução parcial do contrato;
- ii.** dar causa à inexecução parcial do contrato que cause grave dano à Administração, ao funcionamento dos serviços públicos ou ao interesse coletivo;
- iii.** dar causa à inexecução total do contrato;
- iv.** deixar de entregar a documentação exigida para o certame;
- v.** não manter a proposta, salvo em decorrência de fato superveniente devidamente justificado;
- vi.** não celebrar o contrato ou não entregar a documentação exigida para a contratação, quando convocado dentro do prazo de validade de sua proposta;
- vii.** ensejar o retardamento da execução ou da entrega do objeto da licitação sem motivo justificado;
- viii.** apresentar declaração ou documentação falsa exigida para o certame ou prestar declaração falsa durante a dispensa eletrônica ou a execução do contrato;
- ix.** fraudar a dispensa eletrônica ou praticar ato fraudulento na execução do contrato;
- x.** comportar-se de modo inidôneo ou cometer fraude de qualquer natureza;
  1. Considera-se comportamento inidôneo, entre outros, a declaração falsa quanto às condições de participação, quanto ao enquadramento como ME/EPP ou o conluio entre os fornecedores, em qualquer momento da dispensa, mesmo após o encerramento da fase de lances.



# MUNICÍPIO DE NOVA MONTE VERDE ESTADO DE MATO GROSSO

CNPJ: 37.465.556/0001-63

- xi. praticar atos ilícitos com vistas a frustrar os objetivos deste certame.
- xii. praticar ato lesivo previsto no art. 5º da Lei nº 12.846, de 1º de agosto de 2013.

**8.2** O fornecedor que cometer qualquer das infrações discriminadas nos subitens anteriores ficará sujeito, sem prejuízo da responsabilidade civil e criminal, às seguintes sanções:

- a) Advertência pela falta do subitem 8.1.1 deste Aviso de Contratação Direta, quando não se justificar a imposição de penalidade mais grave;
- b) Multa de .....% (.... por cento) sobre o valor estimado do(s) item(s) prejudicado(s) pela conduta do fornecedor, por qualquer das infrações dos subitem 8.1.1 a 8.1.12;
- c) Impedimento de licitar e contratar no âmbito da Administração Pública direta e indireta do ente federativo que tiver aplicado a sanção, pelo prazo máximo de 3 (três) anos, nos casos dos subitens 8.1.2 a 8.1.7 deste Aviso de Contratação Direta, quando não se justificar a imposição de penalidade mais grave;
- d) Declaração de inidoneidade para licitar ou contratar, que impedirá o responsável de licitar ou contratar no âmbito da Administração Pública direta e indireta de todos os entes federativos, pelo prazo mínimo de 3 (três) anos e máximo de 6 (seis) anos, nos casos dos subitens 8.1.8 a 8.1.12, bem como nos demais casos que justifiquem a imposição da penalidade mais grave;

**8.3** Na aplicação das sanções serão considerados:

**8.3.1** a natureza e a gravidade da infração cometida;

**8.3.2** as peculiaridades do caso concreto;

**8.3.3** as circunstâncias agravantes ou atenuantes;

**8.3.4** os danos que dela provierem para a Administração Pública;

**8.3.5** a implantação ou o aperfeiçoamento de programa de integridade, conforme normas e orientações dos órgãos de controle.

**8.4** Se a multa aplicada e as indenizações cabíveis forem superiores ao valor de pagamento eventualmente devido pela Administração ao contratado, além da perda desse valor, a diferença será descontada da garantia prestada ou será cobrada judicialmente.



# MUNICÍPIO DE NOVA MONTE VERDE ESTADO DE MATO GROSSO

CNPJ: 37.465.556/0001-63

**8.5** A aplicação das sanções previstas neste Aviso de Contratação Direta, em hipótese alguma, a obrigação de reparação integral do dano causado à Administração Pública.

**8.6** A penalidade de multa pode ser aplicada cumulativamente com as demais sanções.

**8.7** Se, durante o processo de aplicação de penalidade, houver indícios de prática de infração administrativa tipificada pela Lei nº 12.846, de 1º de agosto de 2013, como ato lesivo à administração pública nacional ou estrangeira, cópias do processo administrativo necessárias à apuração da responsabilidade da empresa deverão ser remetidas à autoridade competente, com despacho fundamentado, para ciência e decisão sobre a eventual instauração de investigação preliminar ou Processo Administrativo de Responsabilização – PAR.

**8.8** A apuração e o julgamento das demais infrações administrativas não consideradas como ato lesivo à Administração Pública nacional ou estrangeira nos termos da Lei nº 12.846, de 1º de agosto de 2013, seguirão seu rito normal na unidade administrativa.

**8.9** O processamento do PAR não interfere no seguimento regular dos processos administrativos específicos para apuração da ocorrência de danos e prejuízos à Administração Pública Federal resultantes de ato lesivo cometido por pessoa jurídica, com ou sem a participação de agente público.

**8.10** A aplicação de qualquer das penalidades previstas realizar-se-á em processo administrativo que assegurará o contraditório e a ampla defesa ao fornecedor/adjudicatário, observando-se o procedimento previsto na Lei nº 14.133, de 2021, e subsidiariamente na Lei nº 9.784, de 1999.

**8.11** As sanções por atos praticados no decorrer da contratação estão previstas nos anexos a este Aviso.

## **9 - DAS DISPOSIÇÕES GERAIS**

**9.1** O procedimento será divulgado no site da prefeitura Municipal de Nova Monte Verde-MT.

**9.2** No caso de todos os fornecedores restarem desclassificados ou inabilitados (procedimento fracassado), a Administração poderá:

**9.2.1** Republicar o presente aviso com uma nova data;





## MUNICÍPIO DE NOVA MONTE VERDE ESTADO DE MATO GROSSO

CNPJ: 37.465.556/0001-63

**9.2.2** Valer-se, para a contratação, de proposta obtida na pesquisa de preços que serviu de base ao procedimento, se houver, privilegiando-se os menores preços, sempre que possível, e desde que atendidas às condições de habilitação exigidas.

**9.2.2.1** No caso do subitem anterior, a contratação será operacionalizada fora deste procedimento.

**9.2.3** Fixar prazo para que possa haver adequação das propostas ou da documentação de habilitação, conforme o caso.

**9.3** As providências dos subitens 9.2.1 e 9.2.2 acima poderão ser utilizadas se não houver o comparecimento de quaisquer fornecedores interessados (procedimento deserto)

**9.4** Havendo a necessidade de realização de ato de qualquer natureza pelos fornecedores, cujo prazo não conste deste Aviso de Contratação Direta, deverá ser atendido o prazo indicado pelo agente competente da Administração na respectiva notificação.

**9.5** Caberá ao fornecedor acompanhar as operações, ficando responsável pelo ônus decorrente da perda do negócio diante da inobservância de quaisquer mensagens emitidas pela Administração ou de sua desconexão.

**9.6** Não havendo expediente ou ocorrendo qualquer fato superveniente que impeça a realização do certame na data marcada, a sessão será automaticamente transferida para o primeiro dia útil subsequente, no mesmo horário anteriormente estabelecido, desde que não haja comunicação em contrário.

**9.7** Os horários estabelecidos na divulgação deste procedimento e durante o envio de lances observarão o horário do Estado de Mato Grosso, inclusive para contagem de tempo e registro no Sistema e na documentação relativa ao procedimento.

**9.8** No julgamento das propostas e da habilitação, a Administração poderá sanar erros ou falhas que não alterem a substância das propostas, dos documentos e sua validade jurídica, mediante despacho fundamentado, registrado em ata e acessível a todos, atribuindo-lhes validade e eficácia para fins de habilitação e classificação.

**9.9** As normas disciplinadoras deste Aviso de Contratação Direta serão sempre interpretadas em favor da ampliação da disputa entre os interessados, desde que não comprometam o interesse da Administração, o princípio da isonomia, a finalidade e a segurança da contratação.

**9.10** Os fornecedores assumem todos os custos de preparação e apresentação de suas propostas e a Administração não será, em nenhum caso, responsável por esses custos, independentemente da condução ou do resultado do processo de contratação.



# MUNICÍPIO DE NOVA MONTE VERDE ESTADO DE MATO GROSSO

CNPJ: 37.465.556/0001-63

**9.11** Em caso de divergência entre disposições deste Aviso de Contratação Direta e de seus anexos ou demais peças que compõem o processo, prevalecerá as deste Aviso.

**9.12** Da sessão pública será divulgada Ata no sistema eletrônico.

**9.13** Integram este Aviso de Contratação Direta, para todos os fins e efeitos, os seguintes anexos:

ANEXO I – TERMO DE REFERÊNCIA;

ANEXO II – DOCUMENTAÇÃO EXIGIDA PARA HABILITAÇÃO;

ANEXO III – MODELO DE PROPOSTA;

ANEXO IV – DECLARAÇÃO UNIFICADA;

ANEXO V – MINUTA DE CONTRATO ADMINISTRATIVO;

ANEXO VI – PROJETO ARQUITETÔNICO e PROJETO ESTRUTURAL;

;

Nova Monte Verde-MT. 21 de Julho de 2023.

---

**POLIANA ALVES DEON**  
**Agente de Contratação**



# MUNICÍPIO DE NOVA MONTE VERDE ESTADO DE MATO GROSSO

CNPJ: 37.465.556/0001-63

## ANEXO I TERMO DE REFERÊNCIA

### 1 CONDIÇÕES GERAIS DA CONTRATAÇÃO

1.1 A contratação de empresa para prestação de serviços técnicos, para **COBERTURA DO PÁTIO DA ESCOLA DOM JOÃO VI - NOVA MONTE VERDE-MT**, conforme condições e exigências estabelecidas neste instrumento.

Item	Código	Descrição	Und.	Quant.	Valor Unit.	Valor Total
01	326990	CONTRATAÇÃO DE EMPRESA PARA CONSTRUÇÃO DE COBERTURA DO PÁTIO DA ESCOLA DOM JOÃO VI DO MUNICÍPIO DE NOVA MONTE VERDE	UND	1	R\$ 110.927,44	R\$ 110.927,44

1.2 O prazo de vigência e execução da contratação é até 31/12/2023, na forma do art. 105 da Lei 14.133/2021.

1.3 O custo estimado total da contratação é de R\$ **110.927,44 (Cento e dez mil novecentos e vinte e sete reais e quarenta e quatro centavos)**.

1.3.1 Sendo a proposta inferior a 85% (oitenta e cinco por cento) do valor orçado pela administração, será exigida garantia adicional, equivalente à diferença entre este último e o valor da proposta, sem prejuízo das demais garantias exigíveis de acordo com a lei.

1.4 O critério de aceitabilidade de preços será o valor global estimado para a contratação.

1.5 O proponente, ou, aquele que estiver mais bem colocado na disputa, deverá apresentar à Administração, planilha que contenha o preço global, os quantitativos e os preços unitários tidos como relevantes, conforme modelo de planilha elaborada pela Administração, para efeito de avaliação de exequibilidade (art. 59, §3º, da Lei nº 14.133/2021).

### 2 FUNDAMENTAÇÃO E DESCRIÇÃO DA NECESSIDADE DA CONTRATAÇÃO



# MUNICÍPIO DE NOVA MONTE VERDE ESTADO DE MATO GROSSO

CNPJ: 37.465.556/0001-63

2.1 Nova Monte Verde é um município brasileiro do Estado de Mato Grosso. Localiza-se a uma latitude 09° 58'56" sul e a uma longitude 57° 32'05 oeste, estando a uma altitude de 330 metros. A 919 Km de Cuiabá a sede do município encontra-se as margens da MT 208. Sua população estimada em aproximadamente em 8 088 hab. mil habitantes. Os primórdios históricos de Nova Monte Verde se inserem no período dos incentivos fiscais de 1970, como um desdobramento do movimento colonizador de Alta Floresta. Foi fruto da colonização em lotes urbanos e rurais, previamente estudados, no modelo de agrovilas. A denominação é de origem geográfica, em referência a um Morro denominado Monte Verde. Foi inspirada neste termo que a Empresa Colonizadora tomou para si o nome de Imobiliária Monte Verde. A propaganda de solo fértil correu mundo. Não demorou e centenas de famílias passaram a compor o núcleo chamado de patrimônio Monte Verde. Os pioneiros escolheram o dia 19 de Agosto como data de fundação do lugar, pois foi neste dia que chegaram as primeiras famílias de colonos à localidade. Em 1988 foi criado o Distrito de Monte Verde. A Lei nº 5. 915, de 20 de Dezembro de 1991 criou o Município de Nova Monte Verde. O termo "NOVA" foi acrescentado para diferenciar o município matogrossense de outros homônimos, um no Estado do Rio de Janeiro e outro em São Paulo.

### **3 REQUISITOS DA CONTRATAÇÃO**

- 3.1 A empresa contratada deverá cumprir fielmente os prazos descritos neste Termo de Referência.
- 3.2 A empresa contratada deverá disponibilizar profissionais para verificação dos locais para os quais se objetiva executar as obras.
- 3.3 A empresa contratada deverá entregar os projetos com prazo hábil para que sejam analisados e posteriormente solicitadas alterações, caso necessárias.
- 3.4 Todos os custos da contratação deverão estar inclusos na proposta da empresa apresentada para contratação.
- 3.5 A empresa contratada não poderá realizar a subcontratação do objeto contratual.





# MUNICÍPIO DE NOVA MONTE VERDE ESTADO DE MATO GROSSO

CNPJ: 37.465.556/0001-63

3.6 A empresa contratada arcará com todos os custos de locomoção, alimentação e estadia de profissionais que necessitarem se deslocar para cumprimento da contratação pactuada.

3.7 Não haverá exigência da garantia da contratação dos arts. 96 e seguintes da Lei nº 14.133/21, que os projetos somente serão pagos após revisão e análise do Departamento de Projetos do Município e aceitação definitiva.

## **4 FORMA DE PAGAMENTO**

4.1 O pagamento será efetuado após serem realizadas os serviços objeto deste Termo de Referência.

4.2 O pagamento dos serviços será efetuado pelo MUNICÍPIO a favor da CONTRATADA de acordo com o disposto no contrato e Edital.

4.3 O pagamento será realizado conforme a entrega de projeto devidamente finalizado e acabado.

## **5 PRAZO DE PAGAMENTO**

5.1 O contratante terá um prazo de até 10 (dez) dias após a emissão da referida nota fiscal devidamente atestada pelo fiscal do contrato para realizar o pagamento.

5.2 Considera-se ocorrido o recebimento da nota fiscal ou fatura quando o órgão contratante atestar a execução do objeto do contrato.

## **6 CONDIÇÕES DE PAGAMENTO**

6.1.1 A emissão da Nota Fiscal/Fatura será precedida do recebimento definitivo do objeto da contratação, conforme disposto neste Termo de Referência.

6.1.2 Quando houver glosa parcial do valor a ser pago, o contratante deverá comunicar a empresa para que emita a nota fiscal ou fatura com o valor exato dimensionado.

6.1.3 O setor competente para proceder o pagamento deve verificar se a Nota Fiscal ou Fatura apresentada expressa os elementos necessários e essenciais do documento, tais como:

- a) o prazo de validade;
- b) a data da emissão;
- c) os dados do contrato e do órgão contratante;
- d) o período respectivo de vigência e execução do contrato;
- e) o valor a pagar; e
- f) eventual destaque do valor de retenções tributárias cabíveis.



# MUNICÍPIO DE NOVA MONTE VERDE ESTADO DE MATO GROSSO

CNPJ: 37.465.556/0001-63

- 6.1.4 Havendo erro na apresentação da Nota Fiscal/Fatura, ou circunstância que impeça a liquidação da despesa, o pagamento ficará sobrestado até que o contratado providencie as medidas saneadoras. Nesta hipótese, o prazo para pagamento iniciar-se-á após a comprovação da regularização da situação, não acarretando qualquer ônus para o contratante;
- 6.1.5 A Nota Fiscal ou Fatura deverá ser obrigatoriamente acompanhada da comprovação da regularidade fiscal.
- 6.1.6 Havendo irregularidade fiscal, a contratada será instada a regularizar. Não havendo regularização ou sendo a defesa considerada improcedente, o contratante deverá comunicar aos órgãos responsáveis pela fiscalização da regularidade fiscal quanto à inadimplência do contratado, bem como quanto à existência de pagamento a ser efetuado, para que sejam acionados os meios pertinentes e necessários para garantir o recebimento de seus créditos.
- 6.1.7 Persistindo a irregularidade, o contratante deverá adotar as medidas necessárias à rescisão contratual nos autos do processo administrativo correspondente, assegurada ao contratado a ampla defesa.
- 6.1.8 Havendo a efetiva execução do objeto, os pagamentos serão realizados normalmente, até que se decida pela rescisão do contrato, caso o contratado não regularize sua situação fiscal.
- 6.1.9 Quando do pagamento, será efetuada a retenção tributária prevista na legislação aplicável.
- 5.4.11.1 Independentemente do percentual de tributo inserido na planilha, no pagamento serão retidos na fonte os percentuais estabelecidos na legislação vigente.
- 6.1.10 O contratado regularmente optante pelo Simples Nacional, nos termos da Lei Complementar nº 123, de 2006, não sofrerá a retenção tributária quanto aos impostos e contribuições abrangidos por aquele regime. No entanto, o pagamento ficará condicionado à apresentação de comprovação, por meio de documento oficial, de que faz jus ao tratamento tributário favorecido previsto na referida Lei Complementar.

## **7 EXECUÇÃO CONTRATUAL**

- 7.1 O prazo de vigência e execução dos serviços será até 31/12/2023, com início a contar da data de assinatura da Ordem de Serviço na forma que segue:
- 7.2 O serviço de engenharia deve realizar a construção da obra de projetos executivos, orçamento analítico com planilha SINAPI mais recente, com



# MUNICÍPIO DE NOVA MONTE VERDE ESTADO DE MATO GROSSO

CNPJ: 37.465.556/0001-63



composição de custos unitários e memorial de cálculo, memorial quantitativo e discriminado dos serviços e materiais, com critérios de medição, incluindo a emissão de Anotação de Responsabilidade Técnica –ART, assinada pelo profissional responsável pela elaboração do projeto, os projetos a serem elaborados deverão conter as especificações abaixo conforme a individualidade de cada edificação.

## **8 MATERIAIS A SEREM DISPONIBILIZADOS**

8.1 Para a perfeita execução dos serviços a contratada deverá disponibilizar os projetos e planilhas orçamentárias em arquivos impressos e em arquivos digitais, em todos os formatos, inclusive formatos editáveis, para que o MUNICÍPIO possa utilizar em qualquer computador.

## **9 INFORMAÇÕES RELEVANTES PARA O DIMENSIONAMENTO DA PROPOSTA**

9.1 A gestão pública do MUNICÍPIO necessariamente acompanhará a elaboração dos projetos, fazendo sugestões e solicitando alterações sempre que compreender necessário.

9.2 A gestão pública do MUNICÍPIO poderá solicitar a suspensão da execução contratual por motivo de interesse pública, de maneira justificada.

## **10 GESTÃO DO CONTRATO**

### **10.1 ROTINAS DE FISCALIZAÇÃO CONTRATUAL**

10.1.1 O contrato deverá ser executado fielmente pelas partes, de acordo com as cláusulas avençadas e as normas da lei nº 14.133, de 2021, e cada parte responderá pelas consequências de sua inexecução total ou parcial (Lei nº 14.133/2021, art. 115, caput).

10.1.2 Em caso de impedimento, ordem de paralisação ou suspensão do contrato, o cronograma de vigência e execução será prorrogado automaticamente pelo tempo correspondente, anotadas tais circunstâncias mediante simples apostila (Lei nº 14.133/2021, art. 115, §5º).



## MUNICÍPIO DE NOVA MONTE VERDE ESTADO DE MATO GROSSO

CNPJ: 37.465.556/0001-63

- 10.1.3 A execução do contrato deverá ser acompanhada e fiscalizada pelo(s) fiscal(is) do contrato, ou pelos respectivos substitutos (Lei nº 14.133/2021, art. 117, caput).
- 10.1.3.1 O fiscal do contrato anotar em registro próprio todas as ocorrências relacionadas à execução do contrato, determinando o que for necessário para a regularização das faltas ou dos defeitos observados (Lei nº 14.133/2021, art. 117, §1º).
- 10.1.3.2 O fiscal do contrato informará a seus superiores, em tempo hábil para a adoção das medidas convenientes, a situação que demandar decisão ou providência que ultrapasse sua competência (Lei nº 14.133/2021, art. 117, §2º).
- 10.1.4 O contratado deverá manter preposto aceito pela Administração no local da obra ou do serviço para representá-lo na execução do contrato. (Lei nº 14.133/2021, art. 118).
- 10.1.4.1 A indicação ou a manutenção do preposto da empresa poderá ser recusada pelo órgão ou entidade, desde que devidamente justificada, devendo a empresa designar outro para o exercício da atividade (IN 5, art. 44, §1º).
- 10.1.5 O contratado será obrigado a reparar, corrigir, remover, reconstruir ou substituir, a suas expensas, no total ou em parte, o objeto do contrato em que se verificarem vícios, defeitos ou incorreções resultantes de sua execução ou de materiais nela empregados (Lei nº 14.133/2021, art. 119).
- 10.1.6 O contratado será responsável pelos danos causados diretamente à Administração ou a terceiros em razão da execução do contrato, e não excluirá nem reduzirá essa responsabilidade a fiscalização ou o acompanhamento pelo contratante (Lei nº 14.133/2021, art. 120).
- 10.1.7 Somente o contratado será responsável pelos encargos trabalhistas, previdenciários, fiscais e comerciais resultantes da execução do contrato (Lei nº 14.133/2021, art. 121, caput).
- 10.1.7.1 A inadimplência do contratado em relação aos encargos trabalhistas, fiscais e comerciais não transferirá à Administração a responsabilidade pelo





# MUNICÍPIO DE NOVA MONTE VERDE ESTADO DE MATO GROSSO

CNPJ: 37.465.556/0001-63

seu pagamento e não poderá onerar o objeto do contrato (Lei nº 14.133/2021, art. 121, §1º).

10.1.8 As comunicações entre o órgão ou entidade e a contratada devem ser realizadas por escrito sempre que o ato exigir tal formalidade.

10.1.9 O órgão ou entidade poderá convocar representante da empresa para adoção de providências que devam ser cumpridas de imediato.

10.1.10 Serão exigidos a Certidão Negativa de Débito (CND) relativa a Créditos Tributários Federais e à Dívida Ativa da União, o Certificado de Regularidade do FGTS (CRF) e a Certidão Negativa de Débitos Trabalhistas (CNDT), caso esses documentos não estejam regularizados no SICAF.

## 10.2 DOS CRITÉRIO DE AFERIÇÃO E MEDIÇÃO PARA FATURAMENTO

10.2.1 A avaliação da execução do objeto será realizada mediante verificação do projeto elaborado e a constatação de adequação à necessidade do Município de Nova Monte Verde-MT, devendo haver o redimensionamento no pagamento com base na adequação sempre que a Contratada:

a) Não produzir os resultados, deixar de executar, ou não executar com a qualidade mínima exigida as atividades contratadas.

10.2.2 Será indicada a retenção ou glosa no pagamento, proporcional à irregularidade verificada, sem prejuízo das sanções cabíveis, caso se constate que a Contratada:

10.2.2.1 Não produziu os resultados acordados;

10.2.2.2 Deixou de executar as atividades contratadas, ou não as executou com a qualidade mínima exigida;

10.2.2.3 Deixou de utilizar os materiais e recursos humanos exigidos para a execução do serviço, ou utilizou-os com qualidade ou quantidade inferior à demandada.

## 10.3 DO RECEBIMENTO DOS SERVIÇOS

10.3.1 Ao final de cada etapa da execução contratual, conforme previsto no Cronograma Físico-Financeiro, o Contratado apresentará a medição prévia



# MUNICÍPIO DE NOVA MONTE VERDE ESTADO DE MATO GROSSO

CNPJ: 37.465.556/0001-63

dos serviços executados no período, por meio de planilha e memória de cálculo detalhada.

10.3.2 Uma etapa será considerada efetivamente concluída quando os serviços previstos para aquela etapa, no Cronograma Físico-Financeiro, estiverem executados em sua totalidade.

10.3.3 O Contratado também apresentará, a cada medição, os documentos comprobatórios da procedência legal dos produtos e subprodutos florestais utilizados naquela etapa da execução contratual, quando for o caso.

10.3.4 Os serviços serão recebidos provisoriamente, no prazo de 180 (cento e oitenta dias) dias, contado a partir na emissão da Ordem de Serviço, pelo(a) responsável pelo acompanhamento e fiscalização do contrato, mediante termo detalhado, quando verificado o cumprimento das exigências de caráter técnico.

10.3.4.1 O contratante realizará inspeção minuciosa de todos os serviços executados, por meio de profissionais técnicos competentes, acompanhados dos profissionais encarregados pelo serviço, com a finalidade de verificar a adequação dos serviços e constatar e relacionar os arremates, retoques e revisões finais que se fizerem necessários.

10.3.4.1.1 Para efeito de recebimento provisório, ao final de cada etapa e após a apresentação da medição prévia pelo Contratado, o fiscal técnico do contrato irá apurar o resultado das avaliações da execução do objeto e, se for o caso, a análise do desempenho e qualidade da prestação dos serviços realizados em consonância com os indicadores previstos, que poderá resultar no redimensionamento de valores a serem pagos à contratada, registrando em relatório a ser encaminhado ao gestor do contrato.

10.3.4.1.2 Em caso de rejeição, o fiscal fixará prazo para que a irregularidade seja sanada, às custas do contratado, sem prejuízo da aplicação de penalidades cabíveis.



## MUNICÍPIO DE NOVA MONTE VERDE ESTADO DE MATO GROSSO

CNPJ: 37.465.556/0001-63

- 10.3.4.1.3 Nesse caso, cabe à fiscalização não atestar a última e/ou única medição de serviços até que sejam sanadas todas as eventuais pendências que possam vir a ser apontadas no Recebimento Provisório.
- 10.3.4.1.4 O recebimento provisório também ficará sujeito, quando cabível, à conclusão de todos os testes de campo e à entrega dos Manuais e Instruções exigíveis.
- 10.3.4.1.5 A aprovação da medição prévia apresentada pelo contratado não o exime de qualquer das responsabilidades contratuais, nem implica aceitação definitiva dos serviços executados.
- 10.3.4.1.6 O Contratado fica obrigado a reparar, corrigir, remover, reconstruir ou substituir, às suas expensas, no todo ou em parte, o objeto em que se verificarem vícios, defeitos ou incorreções resultantes da execução ou materiais empregados, cabendo à fiscalização não atestar a última e/ou única medição de serviços até que sejam sanadas todas as eventuais pendências que possam vir a ser apontadas no Recebimento Provisório.
- 10.3.4.1.7 O recebimento provisório também ficará sujeito, quando cabível, à conclusão de todos os testes de campo e à entrega dos Manuais e Instruções exigíveis.
- 10.3.4.2 No azo supracitado para o recebimento provisório, cada fiscal ou a equipe de fiscalização deverá elaborar Relatório Circunstanciado em consonância com suas atribuições, e encaminhá-lo ao gestor do contrato.
- 10.3.4.2.1 Quando a fiscalização for exercida por um único servidor, o relatório circunstanciado deverá conter o registro, a análise e a conclusão acerca das ocorrências na execução do contrato, em relação à fiscalização técnica e administrativa e demais documentos que julgar necessários, devendo encaminhá-los ao gestor do contrato para recebimento definitivo.
- 10.3.5 Os serviços poderão ser rejeitados, no todo ou em parte, quando em desacordo com as especificações constantes neste Termo de Referência e na proposta, devendo ser corrigidos/refeitos/substituídos no prazo de 5 (cinco) dias, a contar da notificação da contratada, às suas custas, sem prejuízo da aplicação das penalidades.



# MUNICÍPIO DE NOVA MONTE VERDE ESTADO DE MATO GROSSO

CNPJ: 37.465.556/0001-63

10.3.6 Os serviços serão recebidos definitivamente no prazo de 30 (trinta) dias, contados do recebimento provisório, por servidor ou comissão designada pela autoridade competente, após a verificação da qualidade e quantidade do serviço e consequente aceitação mediante termo detalhado, obedecendo as seguintes diretrizes:

10.3.6.1 Realizar a análise dos relatórios e de toda a documentação apresentada pela fiscalização e, caso haja irregularidades que impeçam a liquidação e o pagamento da despesa, indicar as cláusulas contratuais pertinentes, solicitando à CONTRATADA, por escrito, as respectivas correções;

10.3.6.2 Emitir Termo Circunstanciado para efeito de recebimento definitivo dos serviços prestados, com base nos relatórios e documentações apresentadas;

10.3.6.3 Comunicar a empresa para que emita a Nota Fiscal ou Fatura, com o valor exato dimensionado pela fiscalização.

10.3.7 O recebimento provisório a empresa para que emita a Nota Fiscal ou Fatura, com o valor exato dimensionado pela fiscalização.

## **11 FORMA E CRITÉRIOS DE SELEÇÃO DE FORNECEDOR**

11.1 O fornecedor será selecionado por meio da realização de procedimento de dispensa de licitação, com fundamento na hipótese do art. 75, inciso I, da Lei n.º 14.133/2021.

11.2 As exigências de habilitação jurídica, fiscal, social e trabalhista são as usuais para a generalidade dos objetos, conforme disciplinado no Anexo I do Aviso de Contratação Direta.

11.3 Os critérios de habilitação econômico-financeira a serem atendidos pelo fornecedor estão previstos no Anexo I do Aviso de Contratação Direta.

## **12 ADEQUAÇÃO ORÇAMENTÁRIA**

12.1 As despesas decorrentes da presente contratação correrão à conta de recursos específicos consignados no Orçamento do Município.

12.1.1 A contratação será atendida pela seguinte dotação:





# MUNICÍPIO DE NOVA MONTE VERDE ESTADO DE MATO GROSSO

CNPJ: 37.465.556/0001-63

05 – Secretaria de Educação, Cultura e Esporte
001 – Gabinete da Secretaria/Educação
12 – Educação
122 – Administração Geral
0027 – Infraestrutura Física Educacional
1 024 – Construir e Reformar – Setor Administrativo Educacional
<b>127 – 44.90.51.00.00.00 – Obras e Instalações</b>

12.1.2A dotação relativa aos exercícios financeiros subsequentes será indicada após aprovação da Lei Orçamentária respectiva e liberação dos créditos correspondentes, mediante apostilamento.

Nova Monte Verde-MT. 29 de maio de 2023

---

**ANDERSON CHRISTEN TENFEN**  
Secretário Municipal de Educação  
Decreto nº 069/2022



# MUNICÍPIO DE NOVA MONTE VERDE ESTADO DE MATO GROSSO

CNPJ: 37.465.556/0001-63



## ANEXO II DOCUMENTAÇÃO EXIGIDA PARA HABILITAÇÃO

### 1 Habilitação jurídica:

- 1.1 No caso de empresário individual, inscrição no Registro Público de Empresas Mercantis, a cargo da Junta Comercial da respectiva sede;
- 1.2 Em se tratando de Microempreendedor Individual – MEI: Certificado da Condição de Microempreendedor Individual - CCMEI, cuja aceitação ficará condicionada à verificação da autenticidade no sítio [www.portaldoempreendedor.gov.br](http://www.portaldoempreendedor.gov.br);
- 1.3 No caso de sociedade empresária ou empresa individual de responsabilidade limitada - EIRELI: ato constitutivo, estatuto ou contrato social em vigor, devidamente registrado na Junta Comercial da respectiva sede, acompanhado de documento comprobatório de seus administradores;
- 1.4 Inscrição no Registro Público de Empresas Mercantis onde opera, com averbação no Registro onde tem sede a matriz, no caso de ser o participante sucursal, filial ou agência;
- 1.5 No caso de sociedade simples: inscrição do ato constitutivo no Registro Civil das Pessoas Jurídicas do local de sua sede, acompanhada de prova da indicação dos seus administradores;
- 1.6 Decreto de autorização, em se tratando de sociedade empresária estrangeira em funcionamento no País;
- 1.7 Os documentos acima deverão estar acompanhados de todas as alterações ou da consolidação respectiva.

### 2 Regularidade fiscal, social e trabalhista:

- 2.1 Prova de inscrição no Cadastro Nacional de Pessoas Jurídicas ou no Cadastro de Pessoas Físicas, conforme o caso;
- 2.2 Prova de regularidade fiscal perante a Fazenda Nacional, mediante apresentação de certidão expedida conjuntamente pela Secretaria da Receita Federal do Brasil (RFB) e pela Procuradoria-Geral da Fazenda Nacional (PGFN), referente a todos os créditos tributários federais e à Dívida Ativa da União (DAU) por elas administrados, inclusive aqueles relativos à Seguridade Social, nos termos da Portaria Conjunta nº 1.751, de 02/10/2014, do Secretário da Receita Federal do Brasil e da Procuradora-Geral da Fazenda Nacional.



# MUNICÍPIO DE NOVA MONTE VERDE ESTADO DE MATO GROSSO

CNPJ: 37.465.556/0001-63

- 2.3 Prova de regularidade com o Fundo de Garantia do Tempo de Serviço (FGTS);
- 2.4 Prova de inexistência de débitos inadimplidos perante a Justiça do Trabalho, mediante a apresentação de certidão negativa ou positiva com efeito de negativa, nos termos do Título VII-A da Consolidação das Leis do Trabalho, aprovada pelo Decreto-Lei nº 5.452, de 1º de maio de 1943;
- 2.5 Prova de inscrição no cadastro de contribuintes *estadual e/ou municipal*, relativo ao domicílio ou sede do fornecedor, pertinente ao seu ramo de atividade e compatível com o objeto contratual;
- 2.6 Prova de regularidade com a Fazenda Estadual e Municipal do domicílio ou sede do fornecedor, relativa à atividade em cujo exercício contrata ou concorre;
- 2.7 Caso o fornecedor seja considerado isento dos tributos *estaduais* **ou** *municipais* relacionados ao objeto contratual, deverá comprovar tal condição mediante a apresentação de declaração da Fazenda respectiva do seu domicílio ou sede, ou outra equivalente, na forma da lei;

### 3 Qualificação Econômico-Financeira:

- 3.1 Balanço patrimonial, demonstração de resultado de exercício e demais demonstrações contábeis do último exercício social;
  - 3.1.1 As empresas criadas no exercício financeiro da dispensa deverão atender a todas as exigências da habilitação e poderão substituir os demonstrativos contábeis pelo balanço de abertura.
  - 3.1.2 *Caso o fornecedor seja cooperativa, tais documentos deverão ser acompanhados da última auditoria contábil-financeira, conforme dispõe o artigo 112 da Lei nº 5.764, de 1971, ou de uma declaração, sob as penas da lei, de que tal auditoria não foi exigida pelo órgão fiscalizador;*



**MUNICÍPIO DE NOVA MONTE VERDE  
ESTADO DE MATO GROSSO**

CNPJ: 37.465.556/0001-63



**ANEXO III  
PROPOSTA DE PREÇOS**

**Licitante:**  
**CNPJ**  
**Tel.:**  
**e-mail:**  
**Endereço:**

**DISPENSA DE LICITAÇÃO Nº 45/2023**

**OBJETO: COBERTURA DO PÁTIO DA ESCOLA DOM JOÃO VI - NOVA MONTE VERDE-MT.**

Item	Código	Descrição	Und.	Quant.	Valor Unit.	Valor Total
01	326990	CONTRATAÇÃO DE EMPRESA PARA CONSTRUÇÃO DE COBERTURA DO PATIO DA ESCOLA DOM JOAO VI DO MUNICIPIO DE NOVA MONTE VERDE	UND	1	R\$ 110.927,44	R\$ 110.927,44

**VALOR TOTAL DA PROPOSTA:**  
**DATA DE ELABORAÇÃO:**  
**EFICÁCIA DA PROPOSTA:**  
**PRAZO DE VIGÊNCIA E EXECUÇÃO: Conforme Edital**

Apresentando nossa proposta de preços, declaramos também que nossa empresa está de acordo com todas as exigências contidas no edital e seus anexos.

---

EMPRESA  
CNPJ





# MUNICÍPIO DE NOVA MONTE VERDE ESTADO DE MATO GROSSO

CNPJ: 37.465.556/0001-63

## ANEXO IV

Ao:  
Município de Nova Monte Verde-MT  
**DISPENSA DE LICITAÇÃO N.º 45/2023.**

### DECLARAÇÃO UNIFICADA

A empresa \_\_\_\_\_, com sede à Av. \_\_\_\_\_, Bairro \_\_\_\_\_, na cidade de \_\_\_\_\_-UF, inscrita no CNPJ sob nº \_\_\_\_\_, por intermédio de seu representante legal Sr. \_\_\_\_\_, Cargo \_\_\_\_\_, portador da Carteira de Identidade RG nº \_\_\_\_\_ e do CPF nº \_\_\_\_\_, declara para os devidos fins que:

- a) *Que inexistem fatos impeditivos para sua habilitação no certame, ciente da obrigatoriedade de declarar ocorrências posteriores;*
- b) *Que cumpre os requisitos estabelecidos no artigo 3º da Lei Complementar nº 123, de 2006, estando apto a usufruir do tratamento favorecido estabelecido em seus arts. 42 a 49.*
- c) *Que está ciente e concorda com as condições contidas no Aviso de Contratação Direta e seus anexos;*
- d) *Que assume a responsabilidade pelas transações que forem efetuadas no sistema, assumindo como firmes e verdadeiras;*
- e) *Que cumpre as exigências de reserva de cargos para pessoa com deficiência e para reabilitado da Previdência Social, de que trata o art. 93 da Lei nº 8.213/91.*
- f) *Que não emprega menor de 18 anos em trabalho noturno, perigoso ou insalubre e não emprega menor de 16 anos, salvo menor, a partir de 14 anos, na condição de aprendiz, nos termos do artigo 7º, XXXIII, da Constituição;*
- g) *Da renúncia: declaramos, na forma e sob as penas impostas pela Lei nº 14.133/2021 e suas alterações, que não pretendemos recorrer da decisão da Comissão de Licitação que julgou a Habilitação e Proposta de Preços, RENUNCIANDO, assim, expressamente, ao direito de recursos e ao prazo respectivo e concordando, em consequência, com o curso do procedimento licitatório, conforme art. 165, incisos I, alíneas B e C da lei 14.133/2021.*

Por ser verdade, assina a presente.

**EMPRESA**  
**CNPJ:**



**MUNICÍPIO DE NOVA MONTE VERDE  
ESTADO DE MATO GROSSO**

CNPJ: 37.465.556/0001-63



**ANEXO V  
MINUTA DE CONTRATO ADMINISTRATIVO**

**CONTRATO ADMINISTRATIVO Nº ...../.....,  
QUE FAZEM ENTRE SI O MUNICÍPIO DE  
NOVA MONTE VERDE-MT, POR  
INTERMÉDIO DO PREFEITO EDEMILSON  
MARINO DOS SANTOS E A EMPRESA  
\_\_\_\_\_ sob CNPJ: \_\_\_\_\_.**

O **MUNICÍPIO DE NOVA MONTE VERDE-MT**, Estado de Mato Grosso, Pessoa Jurídica de Direito Público Interno, com sede administrativa à Avenida Mato Grosso, nº 51, Centro, nesta cidade, doravante denominada **PREFEITURA**, neste ato devidamente representada pelo Prefeito, Sr. **EDEMILSON MARINO DOS SANTOS**, brasileiro, casado, portador da C.I. RG n.º 1467013-5 SESP/MT e CPF/MF n.º 330.412.338-51, residente e domiciliado na Rua José Joaquim Vieira Nº. 101 nesta cidade de Nova Monte Verde-MT, no exercício de seu mandato, doravante denominado simplesmente de **CONTRATANTE**, e a empresa \_\_\_\_\_ **sob CNPJ:** \_\_\_\_\_, situada na Rua \_\_\_\_\_, na cidade de \_\_\_\_\_, CEP: \_\_\_\_\_, sendo representada pelo Sr. \_\_\_\_\_, portador do RG \_\_\_\_\_ e CPF \_\_\_\_\_, doravante denominada simplesmente de **CONTRATADA**, têm entre si justo e contratado o que se segue e mutuamente concordam:

**CLÁUSULA PRIMEIRA – OBJETO (art. 92, I e II)**

1.1. O objeto do presente instrumento é a contratação de para **COBERTURA DO PÁTIO DA ESCOLA DOM JOÃO VI - NOVA MONTE VERDE-MT**, nas condições estabelecidas no Termo de Referência e seus anexos.

1.2. Objeto da contratação:

Item	Código	Descrição	Und.	Quant.	Valor Unit.	Valor Total
01	326990	CONTRATAÇÃO DE EMPRESA PARA CONSTRUÇÃO DE COBERTURA DO PATIO DA ESCOLA DOM JOAO VI DO MUNICIPIO DE NOVA MONTE VERDE	UND	1	R\$ 110.927,44	R\$ 110.927,44



# MUNICÍPIO DE NOVA MONTE VERDE ESTADO DE MATO GROSSO

CNPJ: 37.465.556/0001-63



1.3. São anexos a este instrumento e vinculam esta contratação, independentemente de transcrição:

1.3.1. O Termo de Referência que embasou a contratação.;

1.3.2. Autorização de Contratação Direta, e

1.3.3. A Proposta do Contratado e seus eventuais anexos.

1.3.4. Projeto Estrutural.

1.3.5. Projeto Arquitetônico.

1.4. O regime de vigência e execução é o de *empreitada por preço GLOBAL*.

1.5. Para a presente contratação foi realizada a Dispensa de Licitação nº 45/2023 nos termos do Artigo 75, inciso I da Lei Federal nº 14.133/2021.

## **CLÁUSULA SEGUNDA – VIGÊNCIA E EXECUÇÃO E PRORROGAÇÃO.**

1.6. *O prazo de vigência e execução da contratação é até 31/12/2023, na forma do artigo 105 da Lei nº 14.133/2021.*

1.6.1. *O prazo de vigência e execução será automaticamente prorrogado, independentemente de termo aditivo, quando o objeto não for concluído no período firmado acima, ressalvadas as providências cabíveis no caso de culpa do contratado, previstas neste instrumento.*

1.7. O prazo de vigência e execução dos serviços de **COBERTURA DO PÁTIO DA ESCOLA DOM JOÃO VI - NOVA MONTE VERDE-MT**, é até 31/12/2023 com início a contar da data de assinatura da Ordem de Serviço.

## **CLÁUSULA TERCEIRA – MODELOS DVIGÊNCIA E EXECUÇÃO E GESTÃO CONTRATUAIS (art. 92, IV, VII e XVIII)**

1.8. O regime e execução contratual, o modelo de gestão, assim como os prazos e condições de conclusão, entrega, observação e recebimento definitivo constam no Termo de Referência, anexo a este Contrato.

## **CLÁUSULA QUARTA - SUBCONTRATAÇÃO**

1.9. *Não será admitida a subcontratação do objeto licitatório.*

## **CLÁUSULA QUINTA – PAGAMENTO (art. 92, V e VI)**

1.10. **PREÇO**

1.10.1. **O valor total da contratação é de R\$ \_\_\_\_\_ (\_\_\_\_\_)**



# MUNICÍPIO DE NOVA MONTE VERDE ESTADO DE MATO GROSSO

CNPJ: 37.465.556/0001-63

1.10.2. No valor acima estão incluídas todas as despesas ordinárias diretas e indiretas decorrentes da execução do objeto, inclusive tributos e/ou impostos, encargos sociais, trabalhistas, previdenciários, fiscais e comerciais incidentes, taxa de administração, frete, seguro e outros necessários ao cumprimento integral do objeto da contratação.

## 1.11. FORMA DE PAGAMENTO

1.11.1. **O pagamento será realizado através de ordem bancária, para crédito em banco, agência \_\_\_\_\_ e conta corrente \_\_\_\_\_ do banco \_\_\_\_\_.**

5.2.1.1 *O pagamento será realizado conforme a entrega de projeto devidamente finalizado e acabado.*

## 1.12. PRAZO DE PAGAMENTO

1.12.1. O pagamento será efetuado no prazo máximo de até 10 (dez) dias, contados do recebimento da Nota Fiscal/Fatura.

1.12.2. Considera-se ocorrido o recebimento da nota fiscal ou fatura quando o órgão contratante atestar a execução do objeto do contrato.

## 1.13. CONDIÇÕES DE PAGAMENTO

1.13.1. A emissão da Nota Fiscal/Fatura será precedida do recebimento definitivo do objeto da contratação, conforme disposto neste instrumento e/ou no Termo de Referência.

1.13.2. Quando houver glosa parcial do valor a ser pago, o contratante deverá comunicar a empresa para que emita a nota fiscal ou fatura com o valor exato dimensionado.

1.13.3. O setor competente para proceder o pagamento deve verificar se a Nota Fiscal ou Fatura apresentada expressa os elementos necessários e essenciais do documento, tais como:

- g) o prazo de validade;
- h) a data da emissão;
- i) os dados do contrato e do órgão contratante;
- j) o período respectivo de vigência e execução do contrato;
- k) o valor a pagar; e
- l) eventual destaque do valor de retenções tributárias cabíveis.

1.13.4. Havendo erro na apresentação da Nota Fiscal/Fatura, ou circunstância que impeça a liquidação da despesa, o pagamento ficará sobrestado até que o contratado providencie as medidas saneadoras. Nesta hipótese, o prazo para pagamento iniciar-se-á após a comprovação da regularização da situação, não acarretando qualquer ônus para o contratante;





## MUNICÍPIO DE NOVA MONTE VERDE ESTADO DE MATO GROSSO

CNPJ: 37.465.556/0001-63

1.13.5. A Nota Fiscal ou Fatura deverá ser obrigatoriamente acompanhada da comprovação da regularidade fiscal.

1.13.6. Previamente à emissão de nota de empenho e a cada pagamento, a Administração deverá realizar consulta para: a) verificar a manutenção das condições de habilitação exigidas para a contratação; b) identificar possível razão que impeça a participação em licitação, no âmbito do órgão ou entidade, que implique proibição de contratar com o Poder Público, bem como eventuais ocorrências impeditivas indiretas.

1.13.7. Constatando-se a situação de irregularidade do contratado, será providenciada sua notificação, por escrito, para que, no prazo de 5 (cinco) dias úteis, regularize sua situação ou, no mesmo prazo, apresente sua defesa. O prazo poderá ser prorrogado uma vez, por igual período, a critério do contratante.

1.13.8. Não havendo regularização ou sendo a defesa considerada improcedente, o contratante deverá comunicar aos órgãos responsáveis pela fiscalização da regularidade fiscal quanto à inadimplência do contratado, bem como quanto à existência de pagamento a ser efetuado, para que sejam acionados os meios pertinentes e necessários para garantir o recebimento de seus créditos.

1.13.9. Persistindo a irregularidade, o contratante deverá adotar as medidas necessárias à rescisão contratual nos autos do processo administrativo correspondente, assegurada ao contratado a ampla defesa.

1.13.10. Havendo a efetiva execução do objeto, os pagamentos serão realizados normalmente, até que se decida pela rescisão do contrato, caso o contratado não regularize sua situação junto ao SICAF.

1.13.11. Quando do pagamento, será efetuada a retenção tributária prevista na legislação aplicável.

5.4.11.2 Independentemente do percentual de tributo inserido na planilha, no pagamento serão retidos na fonte os percentuais estabelecidos na legislação vigente.

1.13.12. O contratado regularmente optante pelo Simples Nacional, nos termos da Lei Complementar nº 123, de 2006, não sofrerá a retenção tributária quanto aos impostos e contribuições abrangidos por aquele regime. No entanto, o pagamento ficará condicionado à apresentação de comprovação, por meio de documento oficial, de que faz jus ao tratamento tributário favorecido previsto na referida Lei Complementar.



# MUNICÍPIO DE NOVA MONTE VERDE ESTADO DE MATO GROSSO

CNPJ: 37.465.556/0001-63

## **CLÁUSULA SEXTA - REAJUSTE (art. 25, §§ 7º e 8º, art. 92, V, §§ 3º e 4º, e art. 135 da Lei nº 14.133/21)**

1.14. Os preços inicialmente contratados são fixos e irrevogáveis no prazo de um ano contado da **data de assinatura do contrato**.

1.15. Após o interregno de um ano, desde de que haja pedido do Contratado, os preços iniciais serão reajustados, mediante a aplicação, pelo Contratante, do índice INCC, exclusivamente para as obrigações iniciadas e concluídas após a ocorrência da anualidade

1.16. Nos reajustes subsequentes ao primeiro, o interregno mínimo de um ano será contado a partir dos efeitos financeiros do último reajuste.

1.17. No caso de atraso ou não divulgação do(s) índice (s) de reajustamento, o Contratante pagará ao Contratado a importância calculada pela última variação conhecida, liquidando a diferença correspondente tão logo seja(m) divulgado(s) o(s) índice(s) definitivo(s).

*6.4.1. Fica o Contratado obrigado a apresentar memória de cálculo referente ao reajustamento de preços do valor remanescente, sempre que este ocorrer.*

1.18. Nas aferições finais, o(s) índice(s) utilizado(s) para reajuste será(ão), obrigatoriamente, o(s) definitivo(s).

1.19. Caso o(s) índice(s) estabelecido(s) para reajustamento venha(m) a ser extinto(s) ou de qualquer forma não possa(m) mais ser utilizado(s), será(ão) adotado(s), em substituição, o(s) que vier(em) a ser determinado(s) pela legislação então em vigor.

1.20. Na ausência de previsão legal quanto ao índice substituto, as partes elegerão novo índice oficial, para reajustamento do preço do valor remanescente, por meio de termo aditivo.

1.21. O reajuste será realizado por apostilamento.

## **CLÁUSULA SÉTIMA - OBRIGAÇÕES DO CONTRATANTE (art. 92, X, XI e XIV)**

1.22. Exigir o cumprimento de todas as obrigações assumidas pelo Contratado, de acordo com o contrato e seus anexos;

1.23. Receber o objeto no prazo e condições estabelecidas no Termo de Referência ou Projeto Básico;

1.24. Notificar o Contratado por escrito da ocorrência de eventuais imperfeições, falhas ou irregularidades constatadas no curso da execução dos serviços, fixando prazo para a sua correção, certificando-se de que as soluções por ele propostas sejam as mais adequadas.



# MUNICÍPIO DE NOVA MONTE VERDE ESTADO DE MATO GROSSO

CNPJ: 37.465.556/0001-63

1.25. Notificar o Contratado, por escrito, sobre vícios, defeitos ou incorreções verificadas no objeto fornecido, para que seja por ele substituído, reparado ou corrigido, no total ou em parte, às suas expensas;

1.26. Exercer o acompanhamento e a fiscalização dos serviços, por servidor ou comissão especialmente designada, anotando em registro próprio as falhas detectadas, indicando dia, mês e ano, bem como o nome dos empregados eventualmente envolvidos, encaminhando os apontamentos à autoridade competente para as providências cabíveis;

1.27. Efetuar o pagamento ao Contratado do valor correspondente ao objeto executado, no prazo, forma e condições estabelecidos no presente Contrato, conforme cronograma físico-financeiro;

1.28. Aplicar ao Contratado sanções motivadas pela inexecução total ou parcial do Contrato e pelas demais infrações administrativas sujeitas à fiscalização do Contratante;

1.29. Cientificar o órgão de representação judicial da Advocacia-Geral da União para adoção das medidas cabíveis quando do descumprimento de obrigações pelo Contratado;

1.30. Explicitamente emitir decisão sobre todas as solicitações, inclusive de restabelecimento do reequilíbrio econômico-financeiro, e reclamações relacionadas à execução do presente Contrato, ressalvados os requerimentos manifestamente impertinentes, meramente protelatórios ou de nenhum interesse para a boa execução do ajuste (Lei nº 14.133/2021, art. 123, caput).

7.9.1 Concluída a instrução do requerimento, a Administração terá o prazo de 30 (*trinta*) para decidir, admitida a prorrogação motivada por igual período.

1.31. Notificar os emitentes das garantias contratuais quanto ao início de processo administrativo para apuração de descumprimento de cláusulas contratuais.

1.32. Comunicar o Contratado na hipótese de posterior alteração do projeto pelo Contratante, no caso do art. 93, §2º, da Lei nº 14.133/21.

1.33. Não praticar atos de ingerência na administração do Contratado, tais como:

7.12.1 Exercer o poder de mando sobre os empregados da Contratado, devendo reportar-se somente aos prepostos ou responsáveis por ela indicados, exceto quando o objeto da contratação prever o atendimento direto, tais como nos serviços de recepção e apoio ao usuário;

7.12.2 Direcionar a contratação de pessoas para trabalhar no Contratado;



## MUNICÍPIO DE NOVA MONTE VERDE ESTADO DE MATO GROSSO

CNPJ: 37.465.556/0001-63

- 7.12.3 Promover ou aceitar o desvio de funções dos trabalhadores do Contratado, mediante a utilização destes em atividades distintas daquelas previstas no objeto da contratação e em relação à função específica para a qual o trabalhador foi contratado; e
- 7.12.4 Considerar os trabalhadores do Contratado como colaboradores eventuais do próprio órgão ou entidade responsável pela contratação, especialmente para efeito de concessão de diárias e passagens.
- 1.34. Fornecer por escrito as informações necessárias para o desenvolvimento dos serviços objeto do contrato.
- 1.35. Realizar avaliações periódicas da qualidade dos serviços, após seu recebimento.
- 1.36. Exigir do Contratado que providencie a seguinte documentação como condição indispensável para o recebimento definitivo de objeto, quando for o caso:
- 7.15.1. "as built", elaborado pelo responsável por sua execução;
  - 7.15.2. comprovação das ligações definitivas de energia, água, telefone e gás;
  - 7.15.3. laudo de vistoria do corpo de bombeiros aprovando o serviço;
  - 7.15.4. carta "habite-se", emitida pela prefeitura; e
  - 7.15.5. certidão negativa de débitos previdenciários específica para o registro da obra junto ao Cartório de Registro de Imóveis;
- 1.37. Arquivar, entre outros documentos, de projetos, "as built", especificações técnicas, orçamentos, termos de recebimento, contratos e aditamentos, relatórios de inspeções técnicas após o recebimento do serviço e notificações expedidas.
- 1.38. Assegurar que o ambiente de trabalho, inclusive seus equipamentos e instalações, apresentem condições adequadas ao cumprimento, pelo Contratado, das normas de segurança e saúde no trabalho, quando o serviço for executado em suas dependências, ou em local por ela designado.
- 1.39. Não responder por quaisquer compromissos assumidos pelo Contratado com terceiros, ainda que vinculados à execução do contrato, bem como por qualquer dano causado a terceiros em decorrência de ato do Contratado, de seus empregados, prepostos ou subordinados.
- 1.40. Previamente à expedição da ordem de serviço, verificar pendências, liberar áreas e/ou adotar providências cabíveis para a regularidade do início da sua execução.





# MUNICÍPIO DE NOVA MONTE VERDE ESTADO DE MATO GROSSO

CNPJ: 37.465.556/0001-63

## CLÁUSULA OITAVA - OBRIGAÇÕES DO CONTRATADO (art. 92, XIV, XVI e XVII)

1.41. Cumprir todas as obrigações constantes deste Contrato e em seus anexos, assumindo como exclusivamente seus os riscos e as despesas decorrentes da boa e perfeita execução do objeto:

1.42. Manter preposto aceito pela Administração no local da obra ou do serviço para representá-lo na execução do contrato.

8.2.1 A indicação ou a manutenção do preposto da empresa poderá ser recusada pelo órgão ou entidade, desde que devidamente justificada, devendo a empresa designar outro para o exercício da atividade.

1.43. Atender às determinações regulares emitidas pelo fiscal do contrato ou autoridade superior (art. 137, II, da Lei nº 14.133/2021).

1.44. Alocar os empregados necessários, com habilitação e conhecimento adequados, ao perfeito cumprimento das cláusulas deste contrato, fornecendo os materiais, equipamentos, ferramentas e utensílios demandados, cuja quantidade, qualidade e tecnologia deverão atender às recomendações de boa técnica e a legislação de regência.

8.4.1 Substituir no prazo fixado pelo fiscal do contrato os empregados alocados que não se mostrem adequados para a execução do objeto.

1.45. Reparar, corrigir, remover, reconstruir ou substituir, às suas expensas, no total ou em parte, no prazo fixado pelo fiscal do contrato, os serviços nos quais se verificarem vícios, defeitos ou incorreções resultantes da execução ou dos materiais empregados.

1.46. Responsabilizar-se pelos vícios e danos decorrentes da execução do objeto, bem como por todo e qualquer dano causado à Administração ou terceiros, não reduzindo essa responsabilidade a fiscalização ou o acompanhamento da execução contratual pelo Contratante, que ficará autorizado a descontar dos pagamentos devidos ou da garantia, caso exigida no edital, o valor correspondente aos danos sofridos.

1.47. Efetuar comunicação ao Contratante, assim que tiver ciência da impossibilidade de realização ou finalização do serviço no prazo estabelecido, para adoção de ações de contingência cabíveis.

1.48. Não contratar, durante a vigência e execução do contrato, cônjuge, companheiro ou parente em linha reta, colateral ou por afinidade, até o terceiro grau, de dirigente do contratante ou do Fiscal ou Gestor do contrato, nos termos do artigo 48, parágrafo único, da Lei nº 14.133, de 2021.

1.49. Entregar até o dia trinta do mês seguinte ao da prestação dos serviços, os seguintes documentos ao setor responsável pela fiscalização do contrato, quando não for possível a verificação de sua regularidade no Sistema de



## MUNICÍPIO DE NOVA MONTE VERDE ESTADO DE MATO GROSSO

CNPJ: 37.465.556/0001-63

Cadastro de Fornecedores – SICAF: 1) prova de regularidade relativa à Seguridade Social; 2) *certidão conjunta relativa aos tributos federais e à Dívida Ativa da União*; 3) *certidões que comprovem a regularidade perante a Fazenda Estadual e Municipal da sede do contratado*; 4) *Certidão de Regularidade do FGTS – CRF*; e 5) *Certidão Negativa de Débitos Trabalhistas – CNDT*.

1.50. Responsabilizar-se pelo cumprimento das obrigações previstas em Acordo, Convenção, Dissídio Coletivo de Trabalho ou equivalentes das categorias abrangidas pelo contrato, por todas as obrigações trabalhistas, sociais, previdenciárias, tributárias e as demais previstas em legislação específica, cuja inadimplência não transfere a responsabilidade ao Contratante, salvo na hipótese do §2º do art. 121 da Lei nº 14.133/2021.

1.51. Comunicar ao Fiscal do contrato, no prazo de 24 (vinte e quatro) horas, qualquer ocorrência anormal ou acidente que se verifique no local da execução do objeto contratual.

1.52. Prestar todo esclarecimento ou informação solicitada pelo Contratante ou por seus prepostos, garantindo-lhes o acesso, a qualquer tempo, ao local dos trabalhos, bem como aos documentos relativos à execução do empreendimento.

1.53. Paralisar, por determinação do Contratante, qualquer atividade que não esteja sendo executada de acordo com a boa técnica ou que ponha em risco a segurança de pessoas ou bens de terceiros.

1.54. Promover a guarda, manutenção e vigilância de materiais, ferramentas, e tudo o que for necessário à execução do objeto, durante a vigência e execução do contrato.

1.55. Conduzir os trabalhos com estrita observância às normas da legislação pertinente, cumprindo as determinações dos Poderes Públicos, mantendo sempre limpo o local dos serviços e nas melhores condições de segurança, higiene e disciplina.

1.56. Submeter previamente, por escrito, ao Contratante, para análise e aprovação, quaisquer mudanças nos métodos executivos que fujam às especificações do memorial descritivo ou instrumento congênere.

1.57. Não permitir a utilização de qualquer trabalho do menor de dezesseis anos, exceto na condição de aprendiz para os maiores de quatorze anos, nem permitir a utilização do trabalho do menor de dezoito anos em trabalho noturno, perigoso ou insalubre.

1.58. Manter durante toda a vigência e execução do contrato, em compatibilidade com as obrigações assumidas, todas as condições exigidas para habilitação na licitação, ou para qualificação, na contratação direta.



## MUNICÍPIO DE NOVA MONTE VERDE ESTADO DE MATO GROSSO

CNPJ: 37.465.556/0001-63

1.59. Cumprir, durante todo o período de vigência e execução do contrato, a reserva de cargos prevista em lei para pessoa com deficiência, para reabilitado da Previdência Social ou para aprendiz, bem como as reservas de cargos previstas na legislação (art. 116 da Lei nº 14.133/2021).

1.60. Comprovar a reserva de cargos a que se refere a cláusula acima, no prazo fixado pelo fiscal do contrato, com a indicação dos empregados que preencheram as referidas vagas (art. 116, parágrafo único, da Lei nº 14.133/2021).

1.61. Guardar sigilo sobre todas as informações obtidas em decorrência do cumprimento do contrato.

1.62. Arcar com o ônus decorrente de eventual equívoco no dimensionamento dos quantitativos de sua proposta, inclusive quanto aos custos variáveis decorrentes de fatores futuros e incertos, devendo complementá-los, caso o previsto inicialmente em sua proposta não seja satisfatório para o atendimento do objeto da licitação, exceto quando ocorrer algum dos eventos arrolados no art. 124, II, d, da Lei nº 14.133, de 2021.

1.63. Cumprir, além dos postulados legais vigentes de âmbito federal, estadual ou municipal, as normas de segurança do Contratante.

1.64. Vedar a utilização, na execução dos serviços, de empregado que seja familiar de agente público ocupante de cargo em comissão ou função de confiança no órgão Contratante, nos termos do artigo 7º do Decreto nº 7.203, de 2010.

1.65. Assegurar aos seus trabalhadores ambiente de trabalho, inclusive equipamentos e instalações, em condições adequadas ao cumprimento das normas de saúde, segurança e bem-estar no trabalho.

1.66. Garantir o acesso, a qualquer tempo, ao local dos trabalhos, bem como aos documentos relativos à execução do serviço.

1.67. Promover a organização técnica e administrativa dos serviços, de modo a conduzi-los eficaz e eficientemente, de acordo com os documentos e especificações que integram o Termo de Referência, no prazo determinado.

1.68. Prestar os serviços dentro dos parâmetros e rotinas estabelecidos, fornecendo todos os materiais, equipamentos e utensílios em quantidade, qualidade e tecnologia adequadas, com a observância às recomendações aceitas pela boa técnica, normas e legislação.

1.69. Ceder ao Contratante todos os direitos patrimoniais relativos ao objeto contratado, o qual poderá ser livremente utilizado e/ou alterado em outras ocasiões, sem necessidade de nova autorização do Contratado.



## MUNICÍPIO DE NOVA MONTE VERDE ESTADO DE MATO GROSSO

CNPJ: 37.465.556/0001-63

1.70. Considerando que o projeto contratado se refere a obra imaterial de caráter tecnológico, insuscetível de privilégio, a cessão dos direitos a que se refere o subitem acima inclui o fornecimento de todos os dados, documentos e elementos de informação pertinentes à tecnologia de concepção, desenvolvimento, fixação em suporte físico de qualquer natureza e aplicação da obra.

1.71. Manter os empregados nos horários predeterminados pelo Contratante.

1.72. Apresentar os empregados devidamente identificados por meio de crachá.

1.73. Apresentar ao Contratante, quando for o caso, a relação nominal dos empregados que adentrarão no órgão para a execução do serviço.

1.74. Observar os preceitos da legislação sobre a jornada de trabalho, conforme a categoria profissional.

1.75. Atender às solicitações do Contratante quanto à substituição dos empregados alocados, no prazo fixado pela fiscalização do contrato, nos casos em que ficar constatado descumprimento das obrigações relativas à execução do serviço, conforme descrito nas especificações do objeto.

1.76. Instruir seus empregados quanto à necessidade de acatar as Normas Internas do Contratante.

1.77. Instruir seus empregados a respeito das atividades a serem desempenhadas, alertando-os a não executarem atividades não abrangidas pelo contrato, devendo o Contratado relatar ao Contratante toda e qualquer ocorrência neste sentido, a fim de evitar desvio de função.

1.78. Instruir os seus empregados, quanto à prevenção de incêndios nas áreas do Contratante.

1.79. Adotar as providências e precauções necessárias, inclusive consulta nos respectivos órgãos, se necessário for, a fim de que não venham a ser danificadas as redes hidrossanitárias, elétricas e de comunicação.

1.80. Estar registrada ou inscrita no Conselho Profissional competente, conforme as áreas de atuação previstas no Termo de Referência, em plena validade.

1.81. Obter junto aos órgãos competentes, conforme o caso, as licenças necessárias e demais documentos e autorizações exigíveis, na forma da legislação aplicável.

1.82. Refazer, às suas expensas, os trabalhos executados em desacordo com o estabelecido nas especificações, bem como substituir aqueles realizados com materiais defeituosos ou com vício, pelo prazo de 05 (cinco) anos, contado da data de emissão do Termo de Recebimento Definitivo.





# MUNICÍPIO DE NOVA MONTE VERDE ESTADO DE MATO GROSSO

CNPJ: 37.465.556/0001-63

1.83. Responder por qualquer acidente de trabalho na execução dos serviços, por uso indevido de patentes registradas em nome de terceiros, por danos resultantes de defeitos ou incorreções dos serviços ou dos bens do Contratante, de seus funcionários ou de terceiros, ainda que ocorridos em via pública junto ao serviço de engenharia.

1.84. Realizar, conforme o caso, por meio de laboratórios previamente aprovados pela fiscalização e sob suas custas, os testes, ensaios, exames e provas que lhe caibam necessárias ao controle de qualidade dos materiais, serviços e equipamentos a serem aplicados nos trabalhos, conforme procedimento previsto nas especificações.

1.85. *Fornecer os projetos executivos desenvolvidos pelos Contratados, que formarão um conjunto de documentos técnicos, gráficos e descritivos referentes aos segmentos especializados de engenharia, previamente e devidamente compatibilizados, de modo a considerar todas as possíveis interferências capazes de oferecer impedimento total ou parcial, permanente ou temporário, à execução do empreendimento, de maneira a abrangê-la em seu todo, compreendendo a completa caracterização e entendimento de todas as suas especificações técnicas, para posterior execução e implantação do objeto garantindo a plena compreensão das informações prestadas, bem como sua aplicação correta nos trabalhos:*

8.53.1 *A elaboração dos projetos executivos deverá partir das soluções desenvolvidas nos anteprojetos constantes neste Termo de Referência e seus anexos (Caderno de Encargos e Especificações Técnicas) e apresentar o detalhamento dos elementos construtivos e especificações técnicas, incorporando as alterações exigidas pelas mútuas interferências entre os diversos projetos.*

1.86. *Em se tratando de atividades que envolvam serviços de natureza intelectual, após a assinatura do contrato, o Contratado deverá participar de reunião inicial, devidamente registrada em Ata, para dar início à execução do serviço, com o esclarecimento das obrigações contratuais, em que estejam presentes os técnicos responsáveis pela elaboração do termo de referência, o gestor do contrato, o fiscal técnico do contrato, o fiscal administrativo do contrato, se houver, os técnicos da área requisitante, o preposto da empresa e os gerentes das áreas que executarão os serviços contratados.*

## CLÁUSULA NONA- OBRIGAÇÕES PERTINENTES À LGPD

9.1 *As partes deverão cumprir a Lei nº 13.709, de 14 de agosto de 2018 (LGPD), quanto a todos os dados pessoais a que tenham acesso em razão do certame ou do contrato administrativo que eventualmente venha a ser*





# MUNICÍPIO DE NOVA MONTE VERDE ESTADO DE MATO GROSSO

CNPJ: 37.465.556/0001-63

*firmado, a partir da apresentação da proposta no procedimento de contratação, independentemente de declaração ou de aceitação expressa.*

9.2 Os dados obtidos somente poderão ser utilizados para as finalidades que justificaram seu acesso e de acordo com a boa-fé e com os princípios do art. 6º da LGPD.

9.3 É vedado o compartilhamento com terceiros dos dados obtidos fora das hipóteses permitidas em Lei.

9.4 A Administração deverá ser informada no prazo de 5 (cinco) dias úteis sobre todos os contratos de suboperação firmados ou que venham a ser celebrados pelo Contratado.

9.5 Terminado o tratamento dos dados nos termos do art. 15 da LGPD, é dever do Contratado eliminá-los, com exceção das hipóteses do art. 16 da LGPD, incluindo aquelas em que houver necessidade de guarda de documentação para fins de comprovação do cumprimento de obrigações legais ou contratuais e somente enquanto não prescritas essas obrigações.

9.6 É dever do Contratado orientar e treinar seus empregados sobre os deveres, requisitos e responsabilidades decorrentes da LGPD.

## **CLÁUSULA DÉCIMA – GARANTIA DE VIGÊNCIA E EXECUÇÃO (art. 92, XII e XIII e art. 96 e segs.)**

10.1 Não haverá exigência de garantia contratual da execução.

## **CLÁUSULA DÉCIMA PRIMEIRA – INFRAÇÕES E SANÇÕES ADMINISTRATIVAS (art. 92, XIV)**

11.1 Comete infração administrativa, nos termos da Lei nº 14.133, de 2021, o Contratado que:

I - der causa à inexecução parcial do contrato;

II - der causa à inexecução parcial do contrato que cause grave dano à Administração ou ao funcionamento dos serviços públicos ou ao interesse coletivo;

III - der causa à inexecução total do contrato;

IV - deixar de entregar a documentação exigida pelo contrato;

V - não manter a proposta, salvo em decorrência de fato superveniente devidamente justificado;

VI – não celebrar o contrato ou não entregar a documentação exigida para a contratação, quando convocado dentro do prazo de validade de sua proposta;



# MUNICÍPIO DE NOVA MONTE VERDE ESTADO DE MATO GROSSO

CNPJ: 37.465.556/0001-63

VII – ensejar o retardamento da execução ou da entrega do objeto da licitação sem motivo justificado;

VIII – apresentar declaração ou documentação falsa exigida ou prestar declaração falsa durante a execução do contrato;

IX – fraudar a licitação ou praticar ato fraudulento na execução do contrato;

X – comportar-se de modo inidôneo ou cometer fraude de qualquer natureza;

XI - praticar ato lesivo previsto no art. 5º da Lei nº 12.846, de 1º de agosto de 2013.

11.2 Serão aplicadas ao responsável pelas infrações administrativas acima descritas as seguintes sanções:

11.2.1 **Advertência**, quando o Contratado der causa à inexecução parcial do contrato, sempre que não se justificar a imposição de penalidade mais grave (art. 156, §2º, da Lei);

11.2.2 **Impedimento de licitar e contratar**, no âmbito da Administração Pública direta e indireta da União, pelo prazo máximo de 3 (três) anos, quando praticadas as condutas descritas nos incisos II a VII acima, sempre que não se justificar a imposição de penalidade mais grave (art. 156, §4º, da Lei);

11.2.3 **Declaração de inidoneidade para licitar e contratar**, quando praticadas as condutas descritas nos incisos VIII a XI, bem como nas descritas nos demais incisos que justifiquem a imposição de penalidade mais grave, ficando o responsável impedido de licitar ou contratar no âmbito da Administração Pública direta e indireta de todos os entes federativos, pelo prazo mínimo de 3 (três) anos e máximo de 6 (seis) anos (art. 156, §5º, da Lei)

11.2.4 **Multa:**

11.2.4.1 Compensatória, para as infrações descritas nos incisos VIII a XI acima, de 1% a 2% do valor do contrato.

11.2.4.2 Compensatória, para a inexecução total contrato prevista no inciso III acima, a multa será de **0,1%** a **0,5%** do valor do contrato.

11.2.4.3 Para infração descrita no inciso II acima, a multa será de **0,1%** a **0,5%** do valor do contrato.

11.2.4.4 Para infrações descritas nos incisos IV a VII, a multa será de **0,1%** a **0,5%** do valor do contrato.



## MUNICÍPIO DE NOVA MONTE VERDE ESTADO DE MATO GROSSO

CNPJ: 37.465.556/0001-63

- 11.2.4.5 Para a infração descrita no inciso I acima, a multa será de **0,1%** a **0,5%** do valor do contrato, ressalvadas as seguintes infrações:
- 11.2.4.6 Moratória de **0,1%** (**um décimo** por cento) por dia de atraso injustificado sobre o valor da parcela inadimplida, até o limite de **10 (dez)** dias;
- 11.2.4.7 *Moratória de 0,1% (um décimo por cento) por dia de atraso injustificado sobre o valor total do contrato, até o máximo de 0,5% (cinco décimos por cento) pela inobservância do prazo fixado para apresentação, suplementação ou reposição da garantia.*
- 11.2.4.8 *O atraso superior a 30 (trinta dias) dias autoriza o Contratante a promover a rescisão do contrato por descumprimento ou cumprimento irregular de suas cláusulas, conforme dispõe o inciso I do art. 137 da Lei n. 14.133, de 2021.*
- 11.3 A aplicação das sanções previstas neste Contrato não exclui, em hipótese alguma, a obrigação de reparação integral do dano causado à Contratante (art. 156, §9º, da Lei nº 14.133/2021).
- 11.4 Todas as sanções previstas neste Contrato poderão ser aplicadas cumulativamente com a multa (art. 156, §7º, da Lei nº 14.133/2021).
- 11.5 Antes da aplicação da multa será facultada a defesa do interessado no prazo de 15 (quinze) dias úteis, contado da data de sua intimação (art. 157, da Lei nº 14.133/2021).
- 11.6 Se a multa aplicada e as indenizações cabíveis forem superiores ao valor do pagamento eventualmente devido pelo Contratante ao Contratado, além da perda desse valor, a diferença será descontada da garantia prestada ou será cobrada judicialmente (art. 156, §8º, da Lei nº 14.133/2021).
- 11.7 Previamente ao encaminhamento à cobrança judicial, a multa poderá ser recolhida administrativamente no prazo máximo de 30 (trinta) dias, a contar da data do recebimento da comunicação enviada pela autoridade competente.
- 11.8 A aplicação das sanções realizar-se-á em processo administrativo que assegure o contraditório e a ampla defesa ao Contratado, observando-se o procedimento previsto no caput e parágrafos do art. 158 da Lei nº 14.133, de 2021, para as penalidades de impedimento de licitar e contratar e de declaração de inidoneidade para licitar ou contratar.
- 11.9 Na aplicação das sanções serão considerados (art. 156, §1º, da Lei nº 14.133/2021):
- a) a natureza e a gravidade da infração cometida;



# MUNICÍPIO DE NOVA MONTE VERDE ESTADO DE MATO GROSSO

CNPJ: 37.465.556/0001-63

- b) as peculiaridades do caso concreto;
  - c) as circunstâncias agravantes ou atenuantes;
  - d) os danos que dela provierem para o Contratante;
  - e) a implantação ou o aperfeiçoamento de programa de integridade, conforme normas e orientações dos órgãos de controle.
- 11.10 Os atos previstos como infrações administrativas na Lei nº 14.133, de 2021, ou em outras leis de licitações e contratos da Administração Pública que também sejam tipificados como atos lesivos na Lei nº 12.846, de 2013, serão apurados e julgados conjuntamente, nos mesmos autos, observados o rito procedimental e autoridade competente definidos na referida Lei (art. 159 da Lei nº 14.133/2021).
- 11.11 A personalidade jurídica do Contratado poderá ser desconsiderada sempre que utilizada com abuso do direito para facilitar, encobrir ou dissimular a prática dos atos ilícitos previstos neste Contrato ou para provocar confusão patrimonial, e, nesse caso, todos os efeitos das sanções aplicadas à pessoa jurídica serão estendidos aos seus administradores e sócios com poderes de administração, à pessoa jurídica sucessora ou à empresa do mesmo ramo com relação de coligação ou controle, de fato ou de direito, com o Contratado, observados, em todos os casos, o contraditório, a ampla defesa e a obrigatoriedade de análise jurídica prévia (art. 160 da Lei nº 14.133/2021).
- 11.12 O Contratante deverá, no prazo máximo 15 (quinze) dias úteis, contado da data de aplicação da sanção, informar e manter atualizados os dados relativos às sanções por ela aplicadas, para fins de publicidade no Cadastro Nacional de Empresas Inidôneas e Suspensas (Ceis) e no Cadastro Nacional de Empresas Punidas (Cnep), instituídos no âmbito do Poder Executivo Federal (Art. 161 da Lei nº 14.133/2021).
- 11.13 As sanções de impedimento de licitar e contratar e declaração de inidoneidade para licitar ou contratar são passíveis de reabilitação na forma do art. 163 da Lei nº 14.133/21.

## **CLÁUSULA DÉCIMA SEGUNDA – DA EXTINÇÃO CONTRATUAL (art. 92, XIX)**

- 12.1 *O contrato se extingue quando cumpridas as obrigações de ambas as partes, ainda que isso ocorra antes do prazo estipulado para tanto.*
- 12.2 *Se as obrigações não forem cumpridas no prazo estipulado, a vigência e execução ficará prorrogada até a conclusão do objeto, caso em que deverá a Administração providenciar a readequação do cronograma físico-financeiro.*





# MUNICÍPIO DE NOVA MONTE VERDE ESTADO DE MATO GROSSO

CNPJ: 37.465.556/0001-63

12.3 Quando a não conclusão do contrato referida no item anterior decorrer de culpa do contratado:

- a) ficará ele constituído em mora, sendo-lhe aplicáveis as respectivas sanções administrativas; e
- b) poderá o Contratante optar pela extinção do contrato e, nesse caso, adotar as medidas admitidas em lei para a continuidade da execução contratual.

12.1 O contrato pode ser extinto antes de cumpridas as obrigações nele estipuladas, ou antes do prazo nele fixado, por algum dos motivos previstos no artigo 137 da NLLC, bem como amigavelmente, assegurados o contraditório e a ampla defesa.

12.2 Nesta hipótese, aplicam-se também os artigos 138 e 139 da mesma Lei.

12.3 O termo de rescisão, sempre que possível, será precedido:

12.3.1 Balanço dos eventos contratuais já cumpridos ou parcialmente cumpridos;

12.3.2 Relação dos pagamentos já efetuados e ainda devidos; E

12.3.3 Indenizações e multas

## CLÁUSULA DÉCIMA TERCEIRA - DOTAÇÃO ORÇAMENTÁRIA (art. 92, VIII)

1.1. As despesas decorrentes da presente contratação correrão à conta de recursos específicos consignados no Orçamento deste exercício, na dotação abaixo discriminada:

05 – Secretaria de Educação, Cultura e Esporte
001 – Gabinete da Secretaria/Educação
12 – Educação
122 – Administração Geral
0027 – Infraestrutura Física Educacional
1 024 – Construir e Reformar – Setor Administrativo Educacional
<b>127 – 44.90.51.00.00.00 – Obras e Instalações</b>

1.2. A dotação relativa aos exercícios financeiros subsequentes será indicada após aprovação da Lei Orçamentária respectiva e liberação dos créditos correspondentes, mediante apostilamento.

## CLÁUSULA DÉCIMA QUARTA – DOS CASOS OMISSOS (art. 92, III)

1.3. Os casos omissos serão decididos pelo CONTRATANTE, segundo as disposições contidas na Lei nº 14.133, de 2021 e demais normas federais





# MUNICÍPIO DE NOVA MONTE VERDE ESTADO DE MATO GROSSO

CNPJ: 37.465.556/0001-63

aplicáveis e, subsidiariamente, segundo as disposições contidas na Lei nº 8.078, de 1990 – Código de Defesa do Consumidor – e normas e princípios gerais dos contratos.

## CLÁUSULA DÉCIMA QUINTA – ALTERAÇÕES

1.4. Eventuais alterações contratuais reger-se-ão pela disciplina dos arts. 124 e seguintes da Lei nº 14.133, de 2021.

1.5. O CONTRATADO é obrigada a aceitar, nas mesmas condições contratuais, os acréscimos ou supressões que se fizerem necessários, até o limite de 25% (vinte e cinco por cento) do valor inicial atualizado do contrato.

1.6. As supressões resultantes de acordo celebrado entre as partes contratantes poderão exceder o limite de 25% (vinte e cinco por cento) do valor inicial atualizado do termo de contrato.

1.7. Registros que não caracterizam alteração do contrato podem ser realizados por simples apostila, dispensada a celebração de termo aditivo, na forma do art. 136 da Lei nº 14.133, de 2021.

## CLÁUSULA DÉCIMA SEXTA – PUBLICAÇÃO

1.8. Incumbirá à CONTRATANTE providenciar a publicação deste instrumento nos termos e condições previstas na Lei nº 14.133/21.

## CLÁUSULA DÉCIMA SÉTIMA – FORO (art. 92, §1º)

1.9. É eleito o Foro da Comarca de Nova Monte Verde-MT para dirimir os litígios que decorrerem da execução deste Termo de Contrato que não possam ser compostos pela conciliação, conforme art. 92, §1º da Lei nº 14.133/21.

Nova Monte Verde-MT. 07 de Junho de 2023.

**MUNICÍPIO DE NOVA MONTE VERDE-MT**  
**EDEMILSON MARINO DOS SANTOS**  
**PREFEITO**  
**CONTRATANTE**

**EMPRESA**  
**CNPJ:**  
**CONTRATADA**



# MUNICÍPIO DE NOVA MONTE VERDE ESTADO DE MATO GROSSO

CNPJ: 37.465.556/0001-63



## TESTEMUNHAS:

- 1-
- 2-



**MUNICÍPIO DE NOVA MONTE VERDE  
ESTADO DE MATO GROSSO**

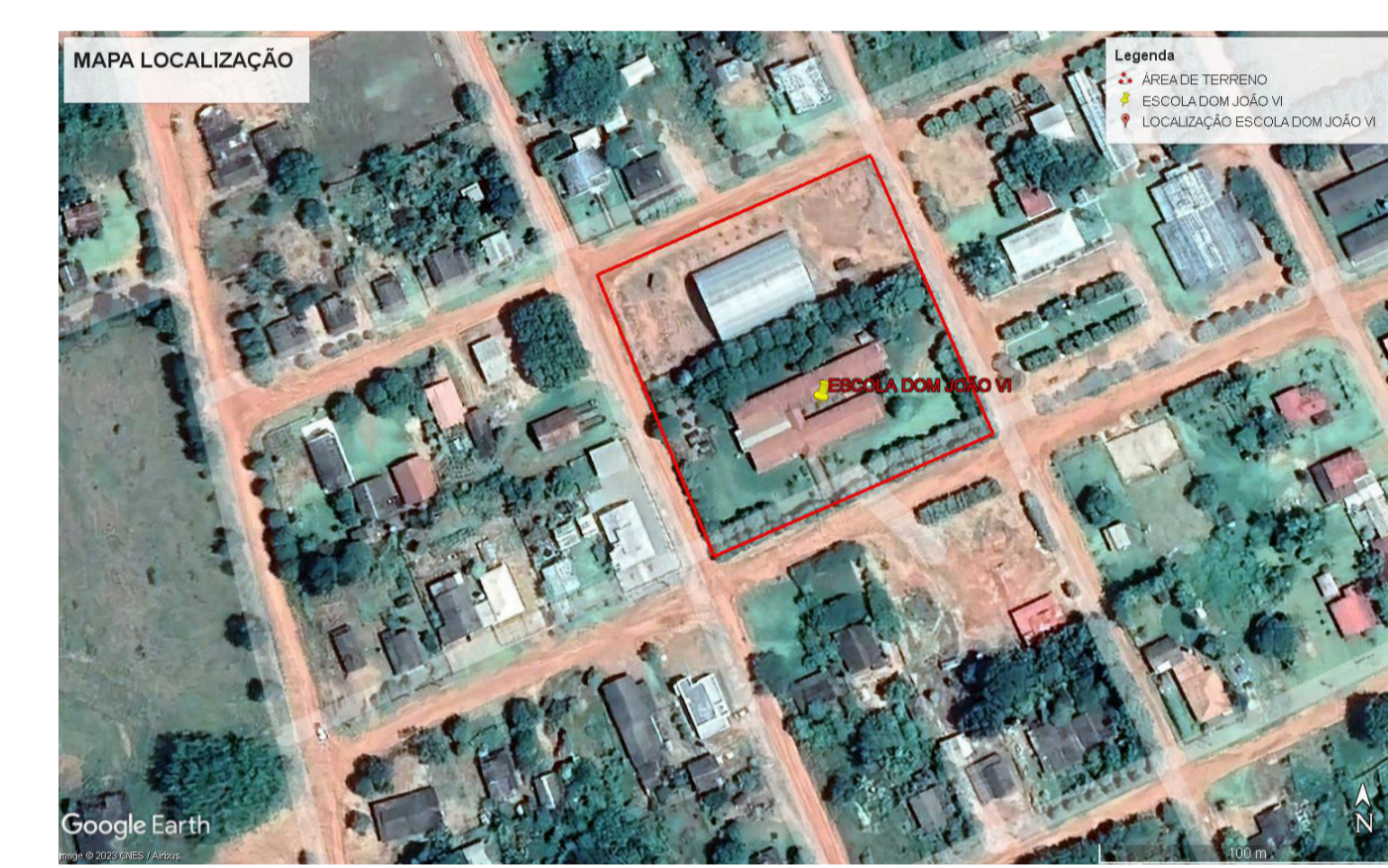
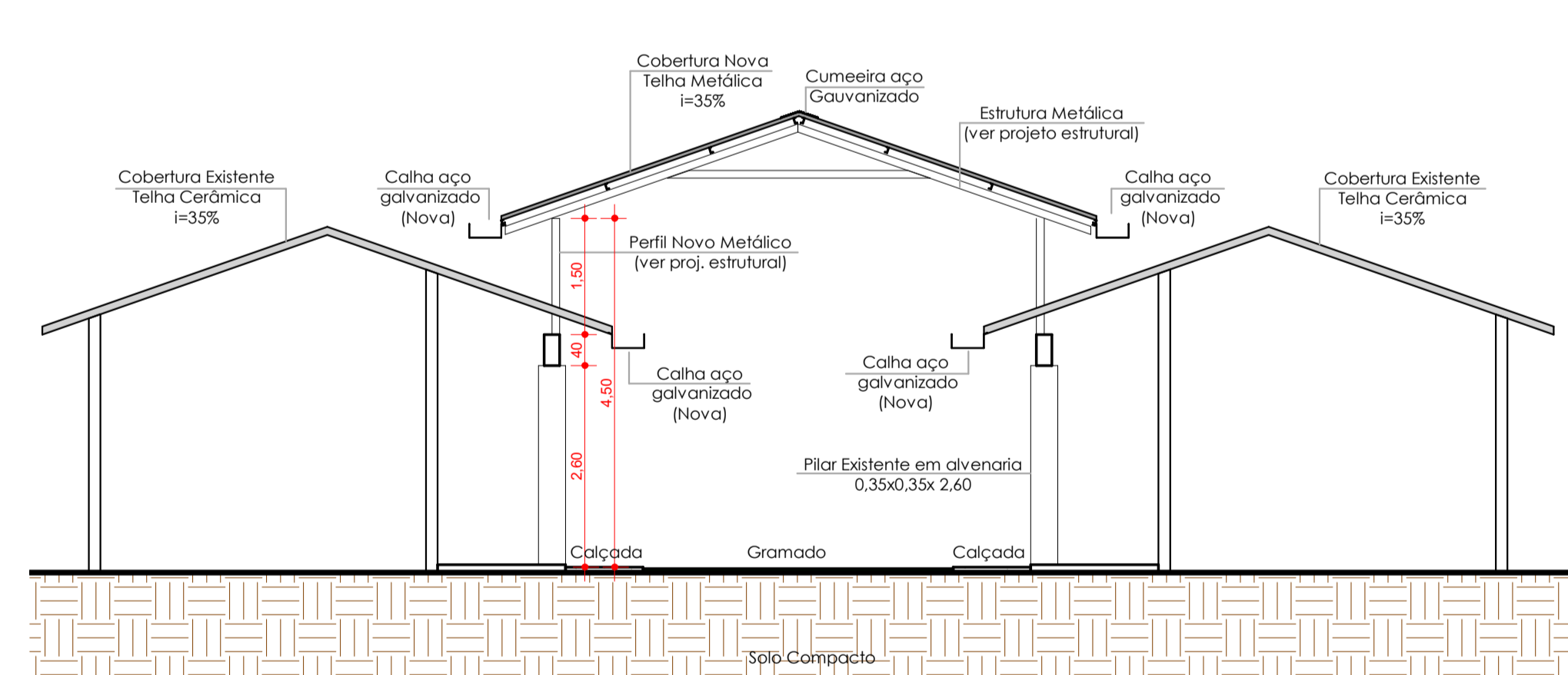
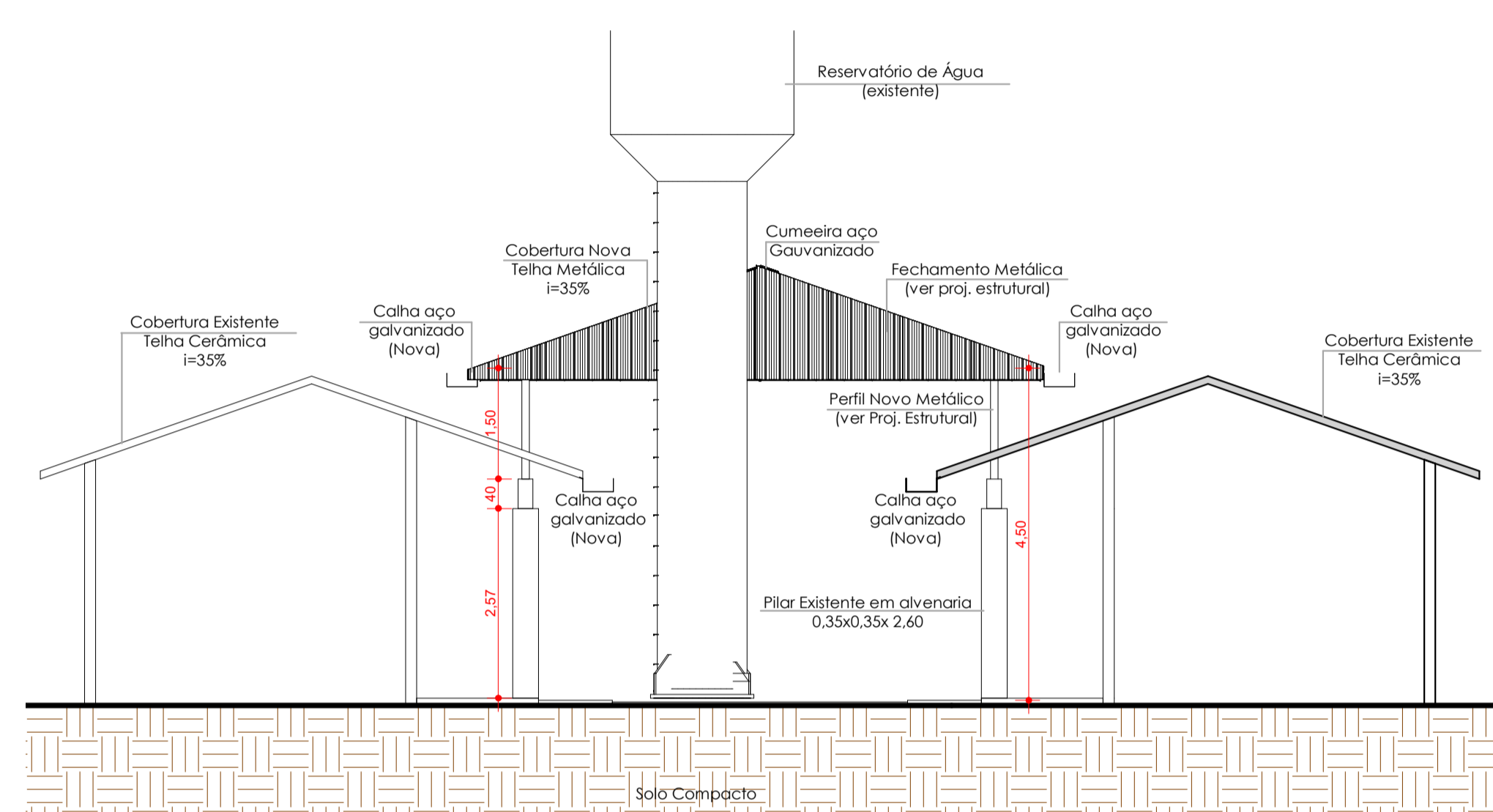
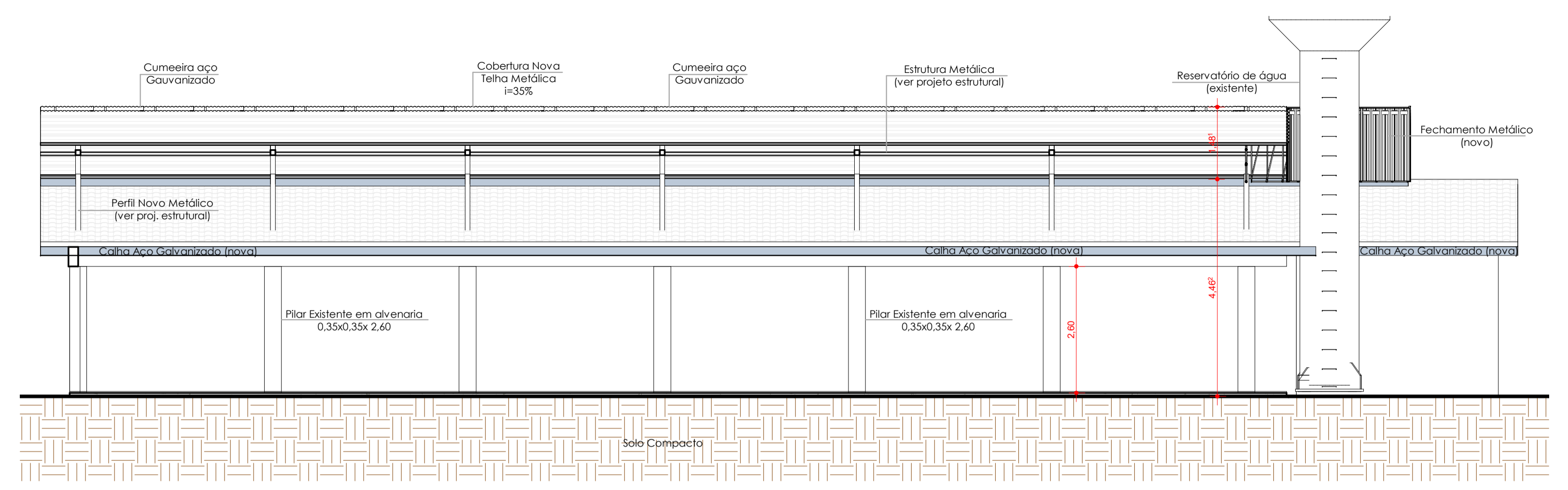
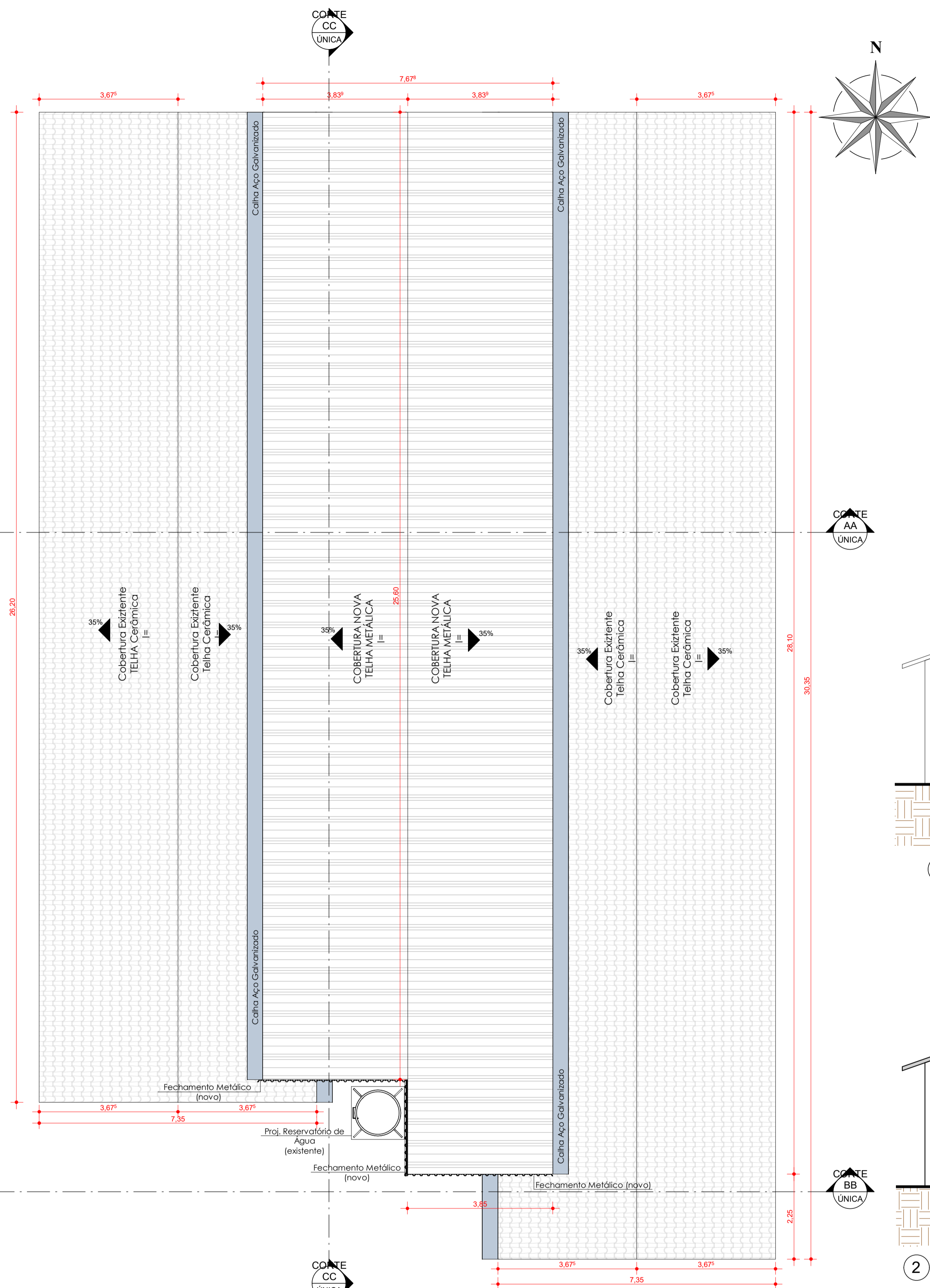
CNPJ: 37.465.556/0001-63



**ANEXO VI**

**PROJETO ARQUITETÔNICO e  
PROJETO ESTRUTURAL;**





**ESTADO DO MATO GROSSO**

**Ciente:**

PREFEITURA MUNICIPAL DE NOVA MONTE VERDE - MT  
CNPJ: 37.465.556/0001-63

**Autor do Projeto/Responsável Técnico:**

**anqular** ENGENHARIA & CONSTRUÇÃO

HIRAN ANDREAZZA SALES  
SALES:  
46922857100

HIRAN ANDREAZZA SALES  
ENGENHEIRO CIVIL CREAMT - 7516/D

**Tipo de Obra:** Institucional **Modalidade:** Infraestrutura Urbana

**DADOS DA OBRA**

**Objeto de Contrato:** PROJETO ARQUITETÔNICO PARA COBERTURA DO PATIO DA ESCOLA DOM JOÃO VI - NOVA MONTE VERDE-MT.

**Endereço da Obra:** AVENIDA JOSÉ ANTÔNIO SILVEIRA SOBRINHO, BAIRRO: CENTRO DO DISTRITO SÃO JOSÉ DO APULI. CEP: 78.593-00, NOVA MONTE VERDE-MT.

**Coordenada:** 9°46'27.76"S | 57°7'42.32"O

**ASSUNTO DE PROJETO**

**Conteúdo:** PLANTA BAIXA COBERTURA E CORTES.

**Quadro de Áreas/Legenda:**

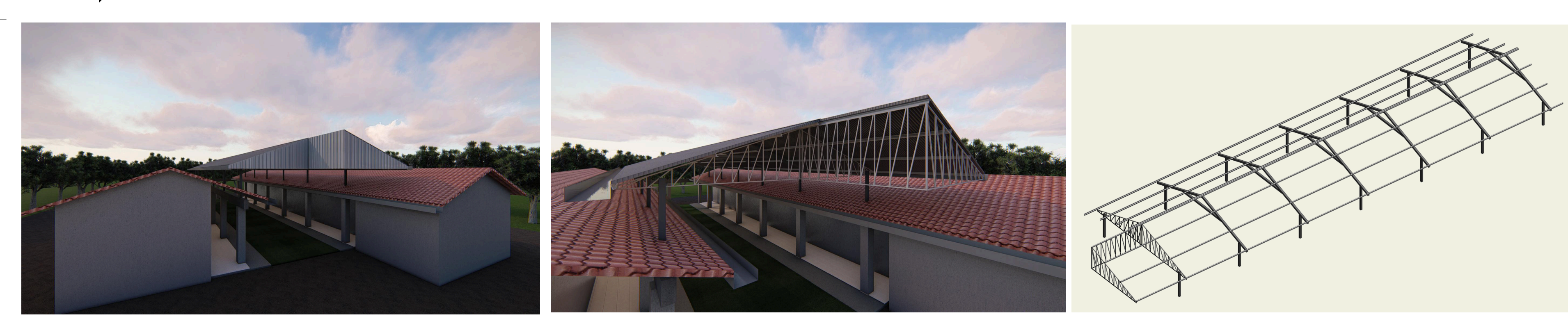
ÁREA DO TERRENO:	10.000,00m <sup>2</sup>
ÁREA OCUPADA EXISTENTE:	1.756,00m <sup>2</sup>
ÁREA COBERTURA CONSTRUIR:	218,44m <sup>2</sup>

**REV:** 0

**DATA:** Maio 2023

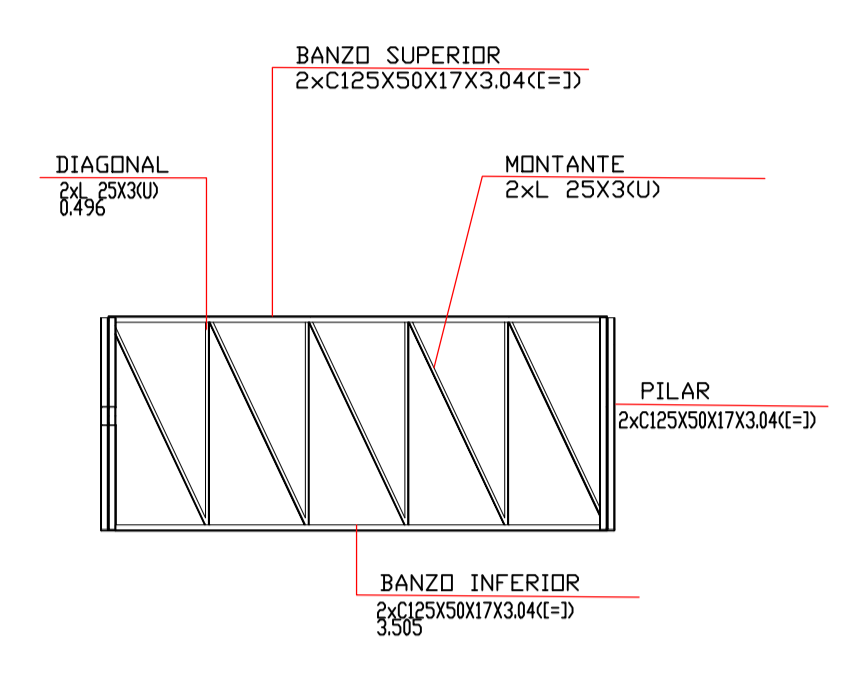
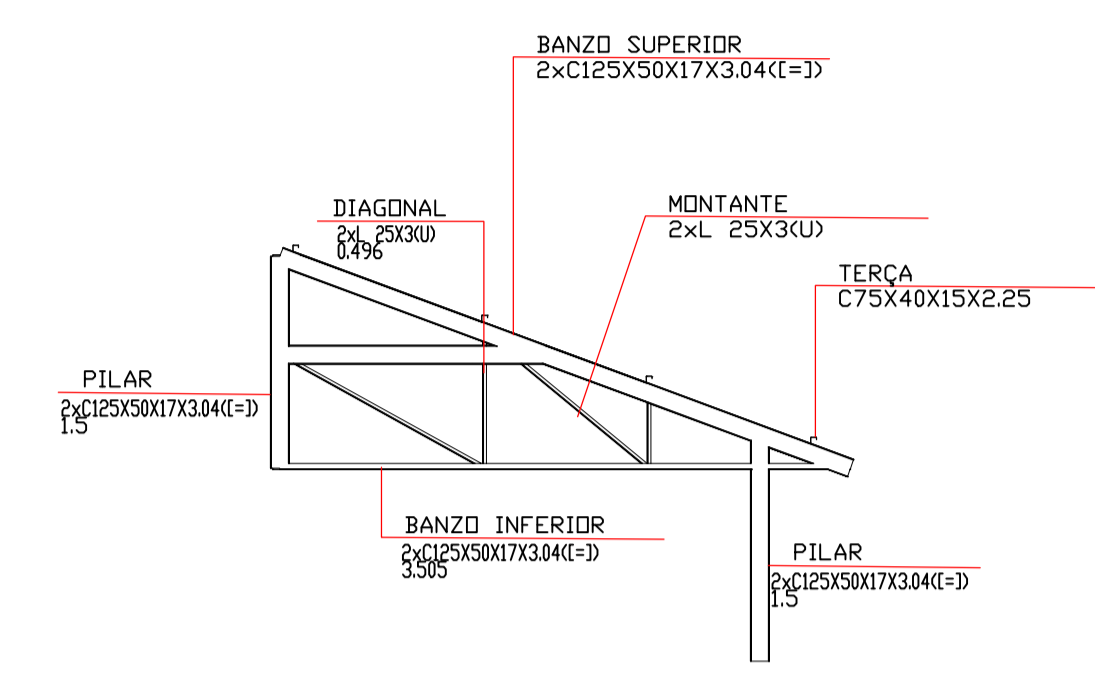
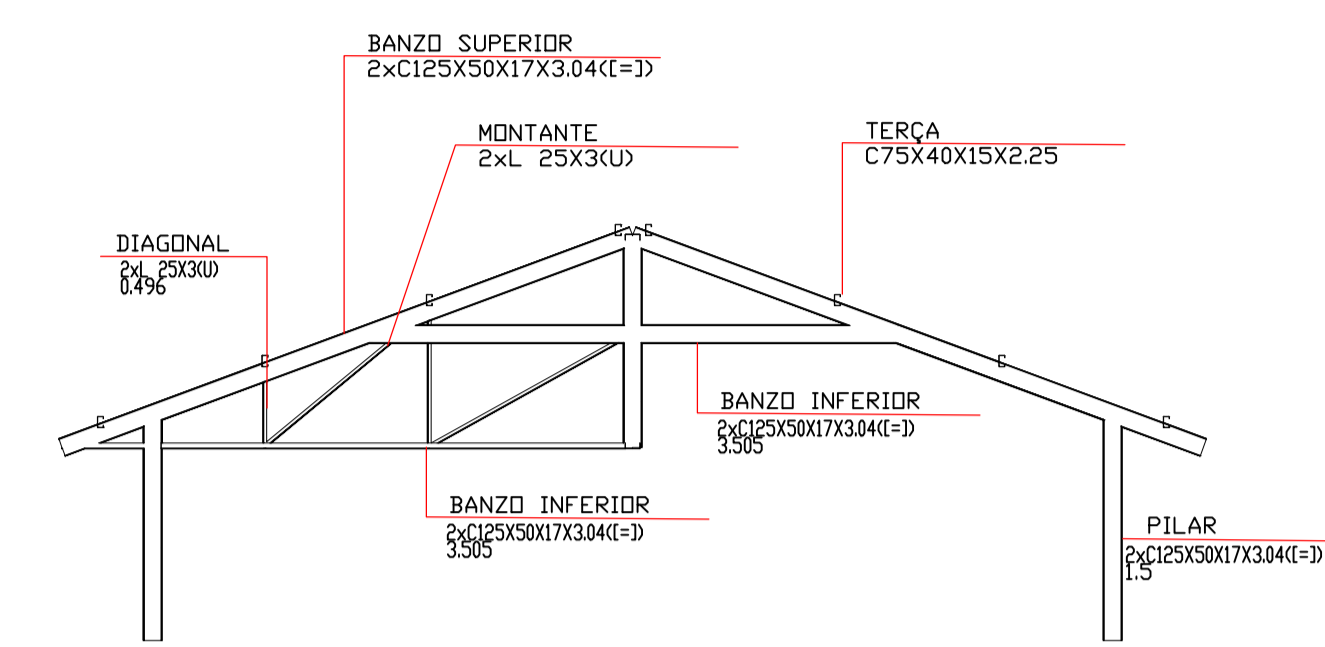
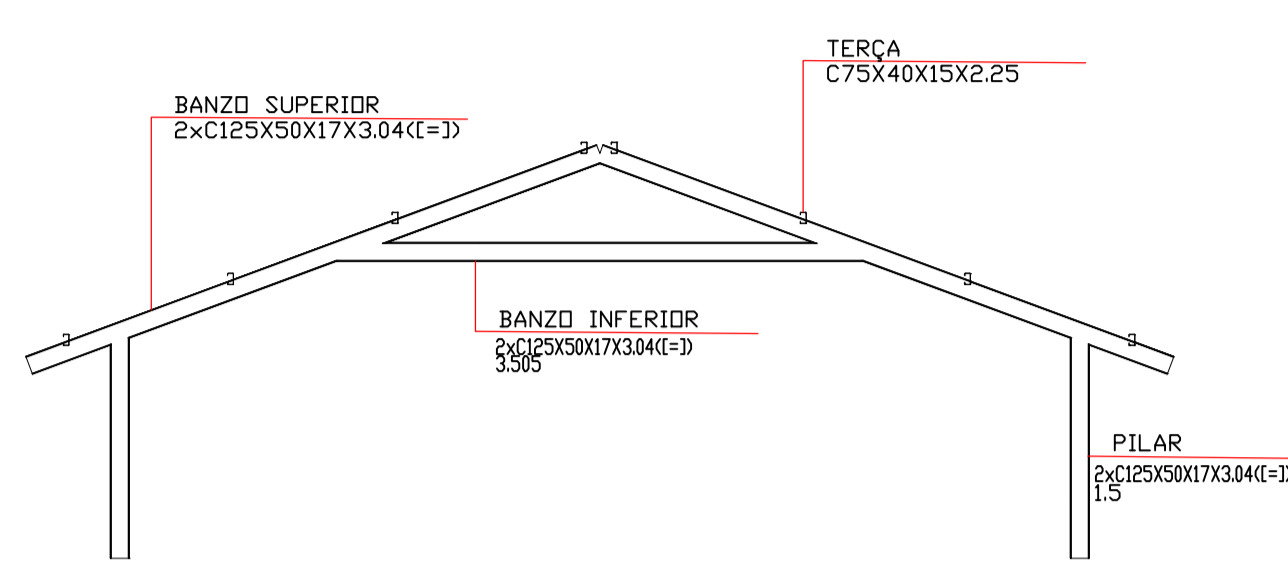
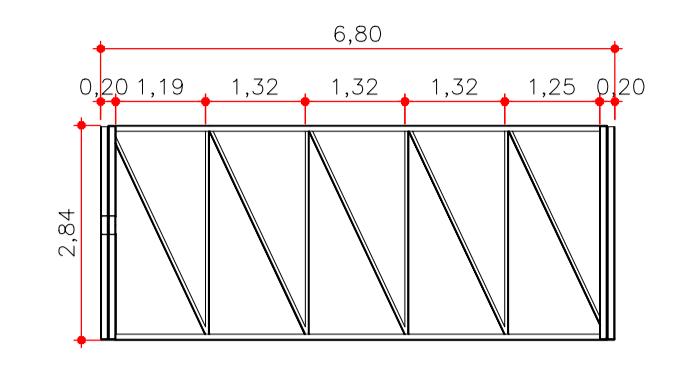
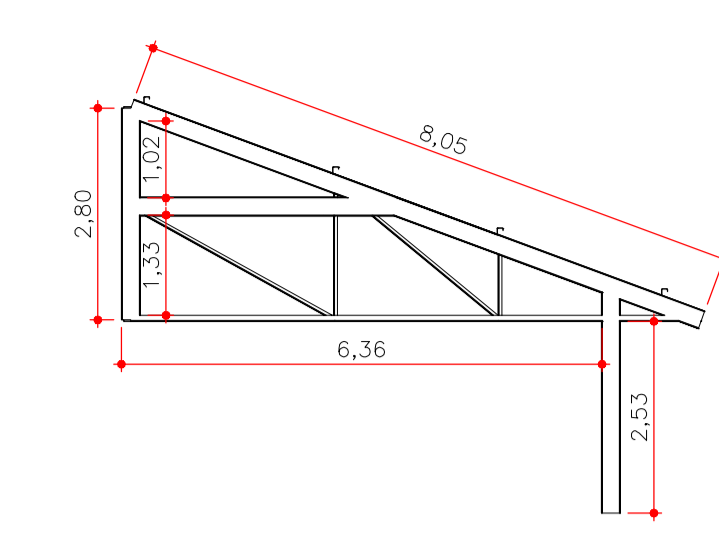
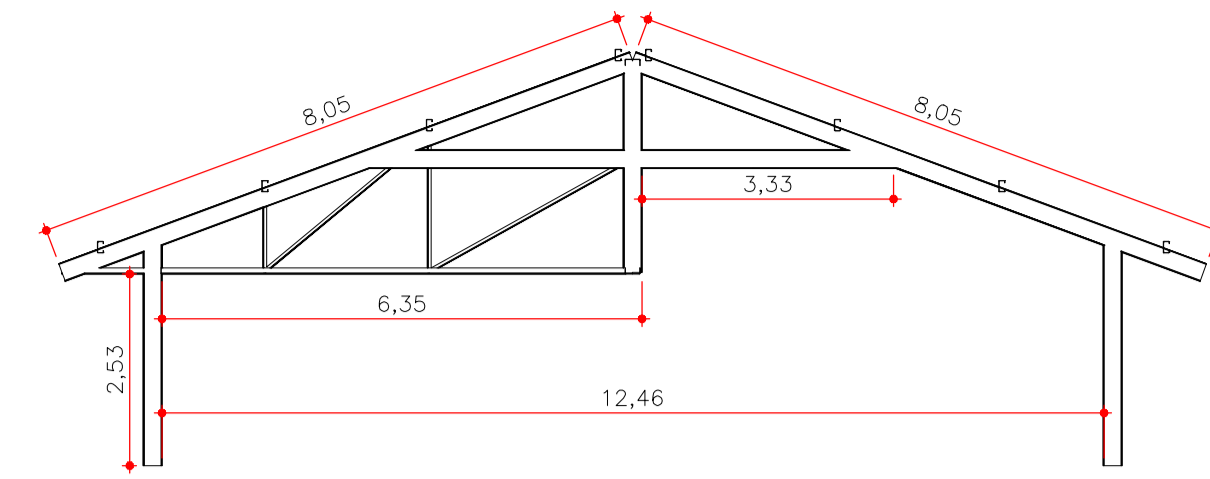
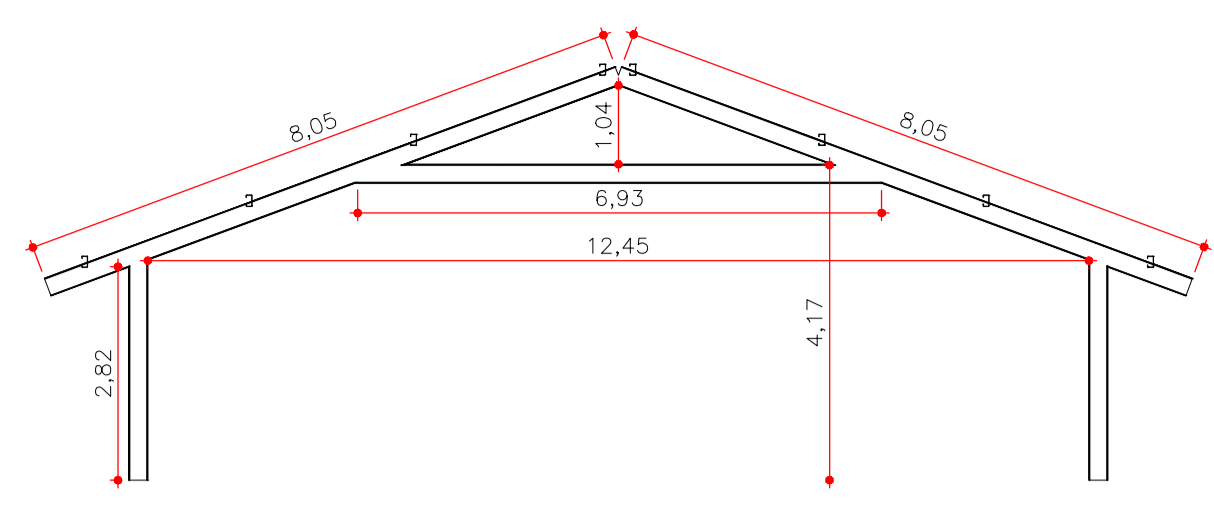
**ESCALA:** Indicada

**NOMECLATURA:** ARQ. **FOLHA:** ÚNICA



OBS: NÃO É PERMITIDO ALTERAR OU MODIFICAR ESTE PROJETO SEM AUTORIZAÇÃO DO AUTOR. LEI DE REGULAMENTO DEBETO AUTORA N.º 6888/73



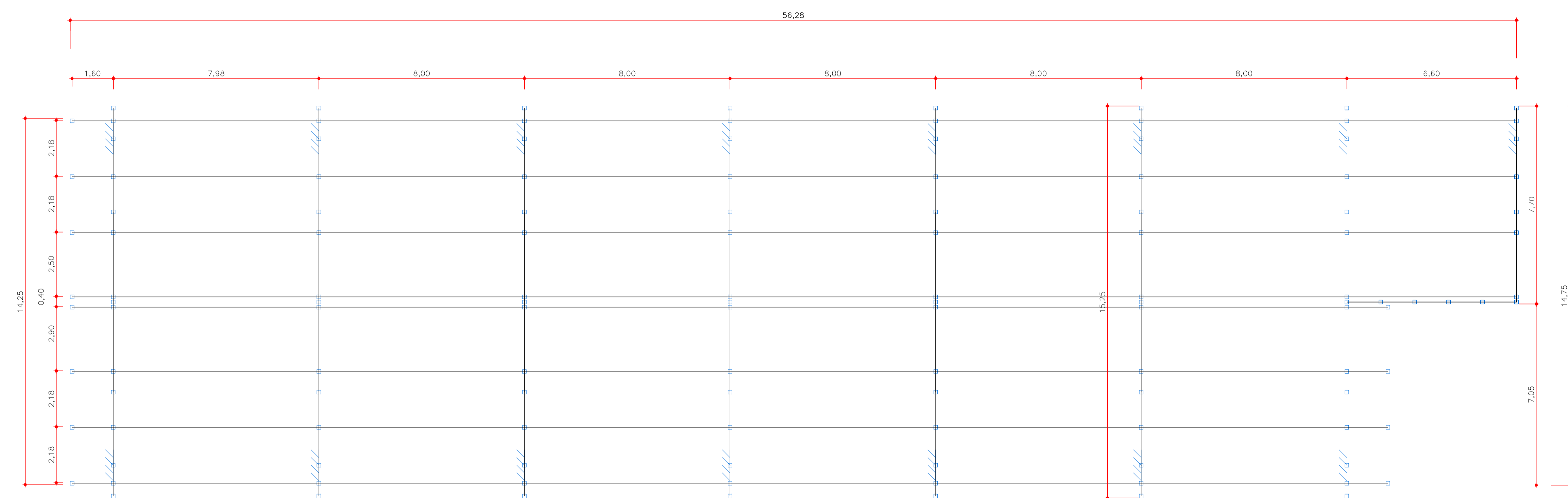


01 DET. VISTA FRONTAL - TRELIÇA TIPO 1  
ESCALA 1:50

02 DET. VISTA FRONTAL - TRELIÇA TIPO 2  
ESCALA 1:50

03 DET. VISTA FRONTAL - TRELIÇA TIPO 3  
ESCALA 1:50

04 DET. VISTA FRONTAL - TRELIÇA TIPO 4  
ESCALA 1:50



1.1.1.- Tabela resumo

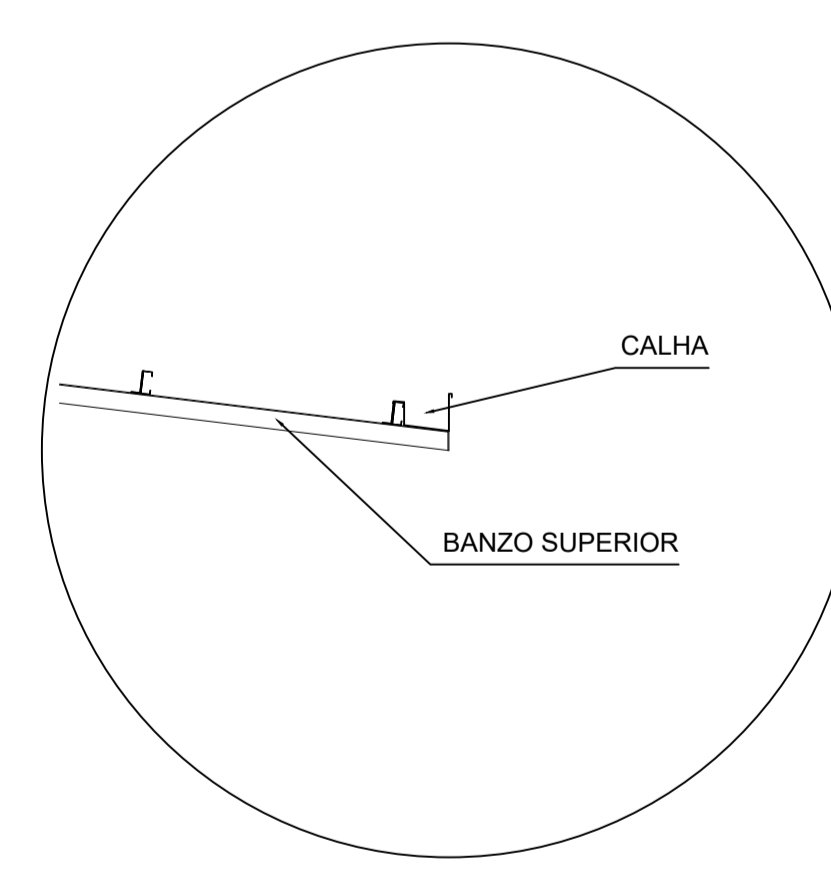
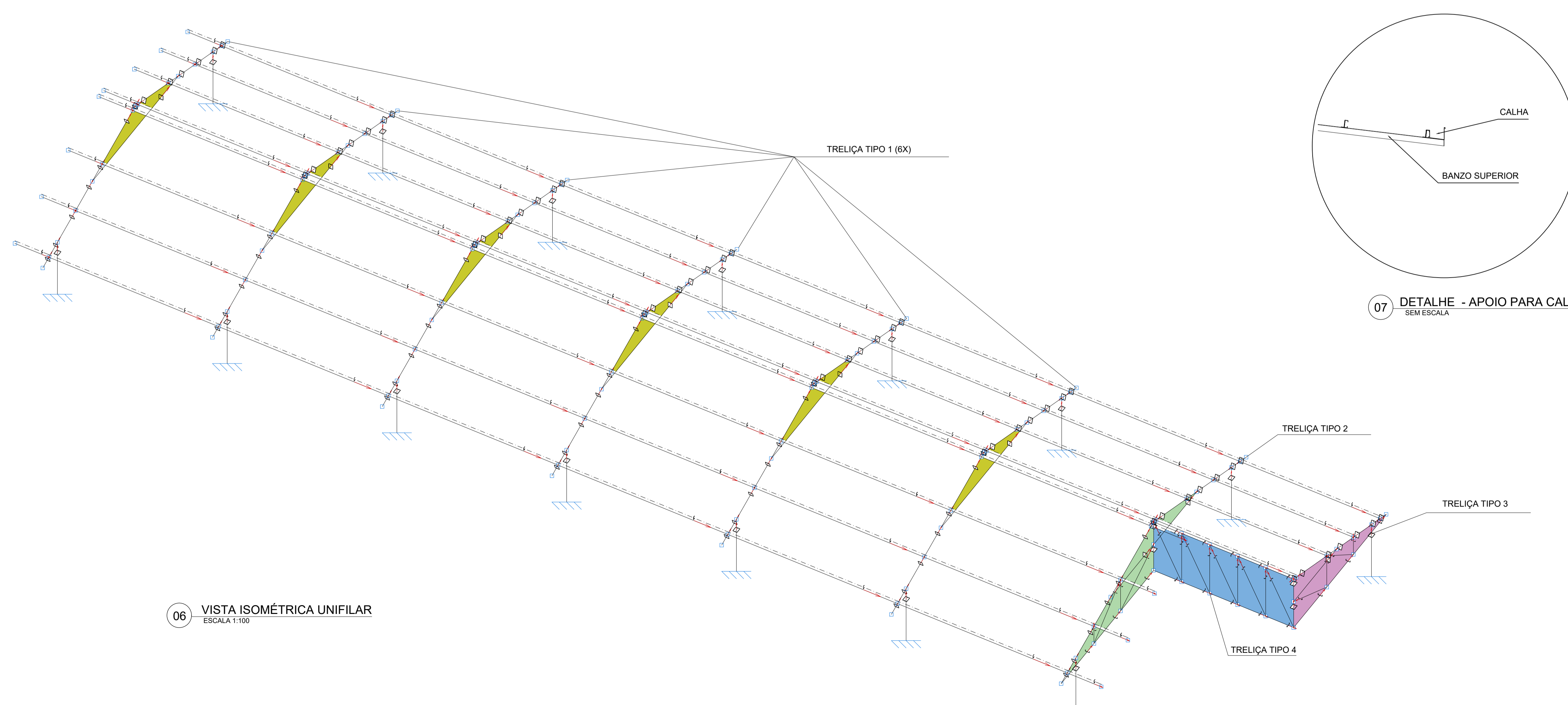
Material	Designação	Série	Perfil	Comprimento		Volume		Peso	
				Perfil (m)	Série (m)	Material (m³)	Perfil (m³)	Material (kg)	Série (kg)
Aço laminado	A-570 280MPa	Barras redondas	Ø3/8	83.854	83.854	0.006	0.006	46.95	46.95
Aço dobrado	AISI-SAE 1120 col.	C	C125X50X17X3.04, Caixa dupla com presilhas	111.984	111.984	0.163	0.163	1275.48	1275.48
			C75X40X15X2.25	326.784	326.784	0.062	0.062	445.23	445.23
			U100X40X3.04	14.150	14.150	0.007	0.007	57.38	57.38
Aço dobrado	AISI-SAE 1120 col.	L	L 25X3, Duplo U união genérica	22.041	22.041	0.006	0.006	46.74	46.74
			Subtotal				0.258	0.258	2025.82

1.1.2.- Quantitativos de superfícies

Tipo	Série	Perfil	Perfis de aço: Quantitativos das superfícies a pintar		
			Superfície unitária (m²/m)	Comprimento (m)	Superfície (m²)
Aço dobrado	C	C125X50X17X3.04, Caixa dupla com presilhas	0.453	111.984	50.727
		C75X40X15X2.25	0.345	214.800	74.029
		U	0.346	14.150	4.895
		L 25X3	0.192	22.041	4.234
Subtotal					133.884
Aço laminado	Barras redondas	Ø3/8	0.030	83.854	2.511
		Subtotal			136.394
Total					2.511

Notas: Como não foi definido o tipo de chapa de união, não se considerou a superfície das chapas nos quantitativos.

05 COBERTURA BLOCO ESCOLAR 01- VISTA SUPERIOR  
ESCALA 1:100



07 DETALHE - APOIO PARA CALHA  
SEM ESCALA

06 VISTA ISOMÉTRICA UNIFILAR  
ESCALA 1:100

ESTADO DO MATO GROSSO



Cliente:  
PREFEITURA MUNICIPAL DE NOVA MONTE VERDE - MT  
CNPJ: 37.465.556/0001-63

Autor do Projeto/Responsável Técnico:  
**HIRAN ANDREAZZA SALES**  
46922857100  
HIRAN ANDREAZZA SALES  
ENGENHEIRO CIVIL - CREA/MT - 7516

Tipo de Obra: Institucional  
Modalidade: Infraestrutura Urbana

DADOS DA OBRA  
Objeto de Contrato:  
PROJETO ESTRUTURAL PARA COBERTURA DO PATIO DA ESCOLA DOM JOÃO VI - NOVA MONTE VERDE-MT.  
Endereço da Obra:  
AVENIDA JOSÉ ANTÔNIO SILVEIRA SOBRINHO, BAIRRO: CENTRO DO DISTRITO SÃO JOSÉ DO APUI. CEP: 78.593-00, NOVA MONTE VERDE-MT.  
Coordenada:  
9°46'27.76"S | 57°7'42.32"O

ASSUNTO DE PROJETO  
Conteúdo:  
REFERÊNCIA COB., VISTA ISOMÉTRICA, VISTA SUPERIOR, VISTA FRONTAL, DETALHES E TABELAS.

Quadro de Áreas/Legenda:  
REV: 0  
DATA: Maio 2023  
ESCALA: Indicada  
NOMECLATURA: VER PROJETO ARQUITETÔNICO  
FOLHA: EST. MET. ÚNICA



SERVIÇO PÚBLICO  
ESTADO DE MATO GROSSO  
PREFEITURA MUNICIPAL DE NOVA MONTE VERDE

**OBRA: COBERTURA DO PÁTIO DA ESCOLA DOM JOÃO VI - NOVA MONTE VERDE-MT**

**LOCAL: AVENIDA JOSÉ ANTÔNIO SILVEIRA SOBRINHO, BAIRRO: CENTRO DO DISTRITO SÃO JOSÉ DO APUÍ, CEP: 785.93.000 - NOVA MONTE VERDE/MT**

**DATA: MAIO/2023**

**RESPONSÁVEL TÉCNICO: HIRAN ANDREAZZA SALES - CREA-MT 7516/D**

**TABELA SINAPI MARÇO\_2023 NÃO DESONERADA**

**RESUMO ORÇAMENTÁRIO**

**B.D.I. = 23,54%**

ITEM	DESCRIÇÃO	VALOR	PESO %
1.0	<b>OBRA: COBERTURA DO PÁTIO DA ESCOLA DOM JOÃO VI - NOVA MONTE VERDE-MT</b>		
1.1	ADMINISTRAÇÃO DA OBRA	R\$ 4.068,22	3,67%
1.2	INSTALAÇÃO DO CANTEIRO DE OBRA	R\$ 1.522,74	1,37%
1.3	COBERTURA E FECHAMENTO	R\$ 104.609,08	94,30%
1.4	LIMPEZA FINAL	R\$ 727,40	0,66%
	<b>CUSTO TOTAL DA CONSTRUÇÃO</b>	<b>R\$ 110.927,44</b>	<b>100,00%</b>

HIRAN ANDREAZZA SALES  
SALES:46922857100

Aprovado digitalmente por HIRAN ANDREAZZA SALES 46922857100  
RECIBO: Da CPF Branca, Coligação de Recibo Federal de Branca  
- Nº: 001198 e CPF AL CLAUDEM BRANCO,  
Cadastrado 1000100, Coligação de Recibo HIRAN ANDREAZZA  
SALES 46922857100  
Feito: Em seu e-mail deste documento.  
Lançamento: sem modificação de assinatura aqui  
Data: 2023/05/16 10:03:00-04:00  
Tipo: CPF Branca Branca, 11/23

**HIRAN ANDREAZZA SALES**  
ENG. CIVIL  
CREA MT 7516/D

SERVIÇO PÚBLICO  
ESTADO DE MATO GROSSO  
PREFEITURA MUNICIPAL DE NOVA MONTE VERDE

**OBRA: COBERTURA DO PÁTIO DA ESCOLA DOM JOÃO VI - NOVA MONTE VERDE-MT**

**LOCAL: AVENIDA JOSÉ ANTÔNIO SILVEIRA SOBRINHO, BAIRRO: CENTRO DO DISTRITO SÃO JOSÉ DO APUÍ, CEP: 785.93.000 - NOVA MONTE VERDE/MT**

**DATA: MAIO/2023**

**RESPONSÁVEL TÉCNICO: HIRAN ANDREAZZA SALES - CREA-MT 7516/D**

**TABELA SINAPI MARÇO\_2023 NÃO DESONERADA**

**PLANILHA DE ESTIMATIVA DE CUSTO**

**B.D.I. = 23,54%**

ITEM	CÓDIGO	FONTE	ESPECIFICAÇÃO	UNID.	QUANT.	P. UNIT. (R\$)	P. UNIT.+B.D.I.	P. TOTAL (R\$)	
<b>1.0</b>			<b>OBRA: COBERTURA DO PÁTIO DA ESCOLA DOM JOÃO VI - NOVA MONTE VERDE-MT</b>						
<b>1.1</b>			<b>ADMINISTRAÇÃO DA OBRA</b>					<b>SUBTOTAL</b>	<b>4.068,22</b>
1.1.1	1627	CPU	ADMINISTRAÇÃO LOCAL DA OBRA (COBERTURA DO PÁTIO DA ESCOLA DOM JOÃO VI - NOVA MONTE VERDE-MT)	UN	1,00	3.293,04	4.068,22	4.068,22	
<b>1.2</b>			<b>INSTALAÇÃO DO CANTEIRO DE OBRA</b>					<b>SUBTOTAL</b>	<b>1.522,74</b>
1.2.1	1503	CPU	PLACA DE OBRA EM CHAPA AÇO GALVANIZADO, INSTALADA (REF. ORSE 51 – 02/2022)	M2	3,12	395,07	488,06	1.522,74	
<b>1.3</b>			<b>COBERTURA E FECHAMENTO</b>					<b>SUBTOTAL</b>	<b>104.609,08</b>
1.3.1	950	CPU	ESTRUTURA METÁLICA TRELIÇADA DE COBERTURA, TRAMAS, PILARES, FECHAMENTOS, COM LIGAÇÕES SOLDADAS, INCLUSOS PERFIS METÁLICOS, CHAPAS METÁLICAS, MÃO DE OBRA E TRANSPORTE COM GUINDASTE - FORNECIMENTO E INSTALAÇÃO. AF_01/2020_P (REF. SINAPI 100773 – 04/2020)	KG	2.072,77	20,60	25,44	52.731,26	
1.3.2	501	CPU	CHUMBADORES METÁLICOS – CHAPA DE AÇO GROSSA, ASTM A36, E = 3/8 " (9,53 MM) 74,69 KG/M2, CONFORME PROJETO – FORNECIMENTO E INSTALAÇÃO (REF. EMBASA 150801 06/2017)	KG	22,35	18,61	22,99	513,82	

ITEM	CÓDIGO	FONTE	ESPECIFICAÇÃO	UNID.	QUANT.	P. UNIT. (R\$)	P. UNIT.+B.D.I.	P. TOTAL (R\$)
1.3.3	502	CPU	PARAFUSO FRANCES ZINCADO, DIAMETRO 1/2", COMPRIMENTO 12", COM PORCA E ARRUELA LISA MEDIA PARA CHUMBADORES - FIXAÇÃO. AF_10/2016 (REF. SINAPI 95541 02/2019)	UN	60,00	19,07	23,55	1.413,00
1.3.4	94213	SINAPI	TELHAMENTO COM TELHA DE AÇO/ALUMÍNIO E = 0,5 MM, COM ATÉ 2 ÁGUAS, INCLUSO IÇAMENTO. AF_07/2019	M2	298,58	61,41	75,86	22.650,27
1.3.5	1628	CPU	CUMEEIRA PARA TELHA GALVANIZADA ONDULADA 0,5 MM - FORNECIMENTO E INSTALAÇÃO (REF. AGETOP CIVIL 160965 - 04/2022)	M	32,80	52,05	64,30	2.109,04
1.3.6	94229	SINAPI	CALHA EM CHAPA DE AÇO GALVANIZADO NÚMERO 24, DESENVOLVIMENTO DE 100 CM, INCLUSO TRANSPORTE VERTICAL. AF_07/2019	M	109,65	161,59	199,62	21.888,33
1.3.7	100747	SINAPI	PINTURA COM TINTA ALQUÍDICA DE ACABAMENTO (ESMALTE SINTÉTICO FOSCO) PULVERIZADA SOBRE PERFIL METÁLICO EXECUTADO EM FÁBRICA (POR DEMÃO). AF_01/2020_PE	M2	272,78	9,81	12,11	3.303,36
<b>1.4 LIMPEZA FINAL</b>							<b>SUBTOTAL</b>	<b>727,40</b>
1.4.1	412	CPU	LIMPEZA FINAL DA OBRA (REF. SINAPI 9537 - 11/2018)	M2	218,44	2,70	3,33	727,40
<b>TOTAL</b>								<b>110.927,44</b>

HIRAN ANDREAZZA SALES  
 SALES:  
 46922857100

**HIRAN ANDREAZZA SALES**  
 ENG. CIVIL  
 CREA MT 7516/D

SERVIÇO PÚBLICO  
ESTADO DE MATO GROSSO  
PREFEITURA MUNICIPAL DE NOVA MONTE VERDE

**OBRA: COBERTURA DO PÁTIO DA ESCOLA DOM JOÃO VI - NOVA MONTE VERDE-MT**  
**LOCAL: AVENIDA JOSÉ ANTÔNIO SILVEIRA SOBRINHO, BAIRRO: CENTRO DO DISTRITO SÃO JOSÉ DO APUÍ, CEP: 785.93.000 - NOVA MONTE VERDE/MT**  
**DATA: MAIO/2023**  
**RESPONSÁVEL TÉCNICO: HIRAN ANDREAZZA SALES - CREA-MT 7516/D**  
**TABELA SINAPI MARÇO\_2023 NÃO DESONERADA**

**CRONOGRAMA FÍSICO-FINANCEIRO**

**B.D.I. = 23,54%**

ITEM	DESCRIÇÃO / ETAPA	TOTAL		À EXECUTAR			
				30 DIAS		60 DIAS	
		Valor(R\$)	%	Valor(R\$)	%	Valor (R\$)	%
<b>1.0</b>	<b>OBRA: COBERTURA DO PÁTIO DA ESCOLA DOM JOÃO VI - NOVA MONTE VERDE-MT</b>						
1.1	ADMINISTRAÇÃO DA OBRA	4.068,22	3,67%	1.830,70	45,0	2.237,52	55,0
1.2	INSTALAÇÃO DO CANTEIRO DE OBRA	1.522,74	1,37%	1.522,74	100,0		
1.3	COBERTURA E FECHAMENTO	104.609,08	94,30%	47.074,09	45,0	57.534,99	55,0
1.4	LIMPEZA FINAL	727,40	0,66%			727,40	100,0
	<b>Valor Do Mês</b>	<b>110.927,44</b>	<b>100,0%</b>	<b>50.427,53</b>	<b>45,5%</b>	<b>60.499,92</b>	<b>54,5%</b>
	<b>Valor Acomulado</b>			<b>50.427,53</b>	<b>45,5%</b>	<b>110.927,44</b>	<b>100,0%</b>

HIRAN ANDREAZZA SALES  
 46922857100

**HIRAN ANDREAZZA SALES**  
 ENG. CIVIL  
 CREA MT 7516/D





SERVIÇO PÚBLICO  
ESTADO DE MATO GROSSO  
PREFEITURA MUNICIPAL DE NOVA MONTE VERDE

OBRA: COBERTURA DO PÁTIO DA ESCOLA DOM JOÃO VI - NOVA MONTE VERDE-MT

LOCAL: AVENIDA JOSÉ ANTÔNIO SILVEIRA SOBRINHO, BAIRRO: CENTRO DO DISTRITO SÃO JOSÉ DO APUÍ, CEP: 785.93.000 - NOVA MONTE VERDE/MT

DATA: MAIO/2023

RESPONSÁVEL TÉCNICO: HIRAN ANDREAZZA SALES - CREA-MT 7516/D

TABELA SINAPI MARÇO\_2023 NÃO DESONERADA

### COMPOSIÇÕES DE PREÇO UNITÁRIO - CPU

B.D.I. 23,54%

#### Composições Analíticas com Preço Unitário

1.1.1	Código	Banco	Descrição	Tipo	Und	Quant.	Valor Unit	Total		
Composição	1627	Próprio	ADMINISTRAÇÃO LOCAL DA OBRA (COBERTURA DO PÁTIO DA ESCOLA DOM JOÃO VI - NOVA MONTE VERDE-MT)	SEDI - SERVIÇOS DIVERSOS	UN	1,0000000	3.293,04	3.293,04		
Composição Auxiliar	90778	SINAPI	ENGENHEIRO CIVIL DE OBRA PLENO COM ENCARGOS COMPLEMENTARES	SEDI - SERVIÇOS DIVERSOS	H	8,0000000	122,63	981,04		
Composição Auxiliar	90780	SINAPI	MESTRE DE OBRAS COM ENCARGOS COMPLEMENTARES	SEDI - SERVIÇOS DIVERSOS	H	40,0000000	57,80	2.312,00		
					MO sem LS =>	3.178,00	LS =>	0,00	MO com LS =>	3.178,00
					Valor do BDI =>	0,00		Valor com BDI =>	3.293,04	

1.2.1	Código	Banco	Descrição	Tipo	Und	Quant.	Valor Unit	Total		
Composição	1503	Próprio	PLACA DE OBRA EM CHAPA AÇO GALVANIZADO, INSTALADA (REF. ORSE 51 – 02/2022)	CANT - CANTEIRO DE OBRAS	M2	1,0000000	395,07	395,07		
Composição Auxiliar	88262	SINAPI	CARPINTEIRO DE FORMAS COM ENCARGOS COMPLEMENTARES	SEDI - SERVIÇOS DIVERSOS	H	1,0000000	23,96	23,96		
Composição Auxiliar	88239	SINAPI	AJUDANTE DE CARPINTEIRO COM ENCARGOS COMPLEMENTARES	SEDI - SERVIÇOS DIVERSOS	H	2,0000000	20,32	40,64		
Insumo	5075	SINAPI	PREGO DE AÇO POLIDO COM CABECA 18 X 30 (2 3/4 X 10)	Material	KG	0,1500000	25,41	3,81		
Insumo	4813	SINAPI	PLACA DE OBRA (PARA CONSTRUÇÃO CIVIL) EM CHAPA GALVANIZADA *N. 22*, ADESIVADA, DE *2,4 X 1,2* M (SEM POSTES PARA FIXAÇÃO)	Material	M2	1,0000000	275,00	275,00		
Insumo	4415	SINAPI	SARRAFO NÃO APARELHADO 2,5 X 5 CM, EM MACARANDUBA, ANGELIM OU EQUIVALENTE DA REGIÃO - BRUTA	Material	M	1,0000000	4,46	4,46		
Insumo	4430	SINAPI	CAIBRO NÃO APARELHADO *5 X 6* CM, EM MACARANDUBA, ANGELIM OU EQUIVALENTE DA REGIÃO - BRUTA	Material	M	4,0000000	11,80	47,20		
					MO sem LS =>	49,60	LS =>	0,00	MO com LS =>	49,60
					Valor do BDI =>	0,00		Valor com BDI =>	395,07	

1.3.1	Código	Banco	Descrição	Tipo	Und	Quant.	Valor Unit	Total		
Composição	950	Próprio	ESTRUTURA METÁLICA TRELIÇADA DE COBERTURA, TRAMAS, PILARES, FECHAMENTOS, COM LIGAÇÕES SOLDADAS, INCLUSOS PERFIS METÁLICOS, CHAPAS METÁLICAS, MÃO DE OBRA E TRANSPORTE COM GUINDASTE - FORNECIMENTO E INSTALAÇÃO. AF_01/2020_P (REF. SINAPI 100773 – 04/2020)	FUES - FUNDAÇÕES E ESTRUTURAS	KG	1,0000000	20,60	20,60		
Composição Auxiliar	88240	SINAPI	AJUDANTE DE ESTRUTURA METÁLICA COM ENCARGOS COMPLEMENTARES	SEDI - SERVIÇOS DIVERSOS	H	0,0018000	14,12	0,02		
Composição Auxiliar	88278	SINAPI	MONTADOR DE ESTRUTURA METÁLICA COM ENCARGOS COMPLEMENTARES	SEDI - SERVIÇOS DIVERSOS	H	0,0050000	17,42	0,08		
Composição Auxiliar	88317	SINAPI	SOLDADOR COM ENCARGOS COMPLEMENTARES	SEDI - SERVIÇOS DIVERSOS	H	0,0068000	24,98	0,16		
Composição Auxiliar	93287	SINAPI	GUINDASTE HIDRÁULICO AUTOPROPELIDO, COM LANÇA TELESCÓPICA 40 M, CAPACIDADE MÁXIMA 60 T, POTÊNCIA 260 KW - CHP DIURNO. AF_03/2016	CHOR - CUSTOS HORÁRIOS DE MÁQUINAS E EQUIPAMENTOS	CHP	0,0014000	314,99	0,44		
Composição Auxiliar	93288	SINAPI	GUINDASTE HIDRÁULICO AUTOPROPELIDO, COM LANÇA TELESCÓPICA 40 M, CAPACIDADE MÁXIMA 60 T, POTÊNCIA 260 KW - CHI DIURNO. AF_03/2016	CHOR - CUSTOS HORÁRIOS DE MÁQUINAS E EQUIPAMENTOS	CHI	0,0012000	145,77	0,17		
Composição Auxiliar	100716	SINAPI	JATEAMENTO ABRASIVO COM GRANELHA DE AÇO EM PERFIL METÁLICO EM FÁBRICA. AF_01/2020	PINT - PINTURAS	M2	0,2219000	26,68	5,92		
Composição Auxiliar	100719	SINAPI	PINTURA COM TINTA ALQUÍDICA DE FUNDO (TIPO ZARCÃO) PULVERIZADA SOBRE PERFIL METÁLICO EXECUTADO EM FÁBRICA (POR DEMÃO). AF_01/2020_PE	PINT - PINTURAS	M2	0,2219000	10,12	2,24		
Insumo	1334	SINAPI	CHAPA DE AÇO GROSSA, ASTM A36, E = 5/8 " (15,88 MM) 124,49 KG/M2	Material	KG	0,0682000	11,05	0,75		
Insumo	4777	SINAPI	CANTONEIRA AÇO ABAS IGUAIS (QUALQUER BITOLA), ESPESSURA ENTRE 1/8" E 1/4"	Material	KG	0,1698000	10,43	1,77		
Insumo	10966	SINAPI	PERFIL "U" DE AÇO LAMINADO, "U" 152 X 15,6	Material	KG	0,7620000	11,86	9,03		
Insumo	10997	SINAPI	ELETRODO REVESTIDO AWS - E7018, DIAMETRO IGUAL A 4,00 MM	Material	KG	0,0008000	28,79	0,02		
					MO sem LS =>	1,04	LS =>	0,00	MO com LS =>	1,04
					Valor do BDI =>	0,00		Valor com BDI =>		20,60

1.3.2	Código	Banco	Descrição	Tipo	Und	Quant.	Valor Unit	Total
Composição	501	Próprio	CHUMBADORES METÁLICOS – CHAPA DE AÇO GROSSA, ASTM A36, E = 3/8 " (9,53 MM) 74,69 KG/M2, CONFORME PROJETO – FORNECIMENTO E INSTALAÇÃO (REF. EMBASA 150801 06/2017)	SEES - SERVIÇOS ESPECIAIS	KG	1,0000000	18,61	18,61
Composição Auxiliar	88262	SINAPI	CARPINTEIRO DE FORMAS COM ENCARGOS COMPLEMENTARES	SEDI - SERVIÇOS DIVERSOS	H	0,2000000	23,96	4,79
Composição Auxiliar	88316	SINAPI	SERVEENTE COM ENCARGOS COMPLEMENTARES	SEDI - SERVIÇOS DIVERSOS	H	0,2000000	19,29	3,85
Insumo	1332	SINAPI	CHAPA DE AÇO GROSSA, ASTM A36, E = 3/8 " (9,53 MM) 74,69 KG/M2	Material	KG	1,0000000	9,97	9,97

MO sem LS => 6,64 LS => 0,00 MO com LS => 6,64  
 Valor do BDI => 0,00 Valor com BDI => 18,61

1.3.3	Código	Banco	Descrição	Tipo	Und	Quant.	Valor Unit	Total
Composição	502	Próprio	PARAFUSO FRANCES ZINCADO, DIAMETRO 1/2", COMPRIMENTO 12", COM PORCA E ARRUELA LISA MEDIA PARA CHUMBADORES - FIXAÇÃO. AF_10/2016 (REF. SINAPI 95541 02/2019)	INHI - INSTALAÇÕES HIDROS SANITÁRIAS	UN	1,0000000	19,07	19,07
Composição Auxiliar	88248	SINAPI	AUXILIAR DE ENCANADOR OU BOMBEIRO HIDRÁULICO COM ENCARGOS COMPLEMENTARES	SEDI - SERVIÇOS DIVERSOS	H	0,0227000	19,89	0,45
Composição Auxiliar	88267	SINAPI	ENCANADOR OU BOMBEIRO HIDRÁULICO COM ENCARGOS COMPLEMENTARES	SEDI - SERVIÇOS DIVERSOS	H	0,1621000	24,24	3,92
Insumo	4335	SINAPI	PARAFUSO FRANCES ZINCADO, DIAMETRO 1/2", COMPRIMENTO 12", COM PORCA E ARRUELA LISA MEDIA	Material	UN	1,0000000	14,70	14,70

MO sem LS => 3,53 LS => 0,00 MO com LS => 3,53  
 Valor do BDI => 0,00 Valor com BDI => 19,07

1.3.5	Código	Banco	Descrição	Tipo	Und	Quant.	Valor Unit	Total
Composição	1628	Próprio	CUMEEIRA PARA TELHA GALVANIZADA ONDULADA 0,5 MM - FORNECIMENTO E INSTALAÇÃO (REF. AGETOP CIVIL 160965 - 04/2022)	COBE - COBERTURA	M	1,0000000	52,05	52,05
Composição Auxiliar	88240	SINAPI	AJUDANTE DE ESTRUTURA METÁLICA COM ENCARGOS COMPLEMENTARES	SEDI - SERVIÇOS DIVERSOS	H	0,0800000	14,12	1,12
Composição Auxiliar	88316	SINAPI	SERVENTE COM ENCARGOS COMPLEMENTARES	SEDI - SERVIÇOS DIVERSOS	H	0,0800000	19,29	1,54
Insumo	2535	AGETOP CIVIL	CUMEEIRA PARA TELHA GALVANIZADA ONDULADA 0,5MM	Material	m	1,1000000	44,90	49,39

MO sem LS => 1,94 LS => 0,00 MO com LS => 1,94  
 Valor do BDI => 0,00 Valor com BDI => 52,05

1.5.1	Código	Banco	Descrição	Tipo	Und	Quant.	Valor Unit	Total
Composição	412	Próprio	LIMPEZA FINAL DA OBRA (REF. SINAPI 9537 - 11/2018)	SEDI - SERVIÇOS DIVERSOS	M2	1,0000000	2,70	2,70
Composição Auxiliar	88316	SINAPI	SERVENTE COM ENCARGOS COMPLEMENTARES	SEDI - SERVIÇOS DIVERSOS	H	0,1400000	19,29	2,70

MO sem LS => 1,99 LS => 0,00 MO com LS => 1,99  
 Valor do BDI => 0,00 Valor com BDI => 2,70

Assinado eletronicamente por HIRAN ANDREAZZA SALES  
 HIRAN ANDREAZZA SALES  
 46922857100

**HIRAN ANDREAZZA SALES**  
 ENG. CIVIL  
 CREA MT 7516/D

SERVIÇO PÚBLICO  
ESTADO DE MATO GROSSO  
PREFEITURA MUNICIPAL DE NOVA MONTE VERDE

**OBRA: COBERTURA DO PÁTIO DA ESCOLA DOM JOÃO VI - NOVA MONTE VERDE-MT**  
**LOCAL: AVENIDA JOSÉ ANTÔNIO SILVEIRA SOBRINHO, BAIRRO: CENTRO DO DISTRITO SÃO JOSÉ DO APUÍ, CEP:**  
**DATA: MAIO/2023**  
**RESPONSÁVEL TÉCNICO: HIRAN ANDREAZZA SALES - CREA-MT 7516/D**  
**TABELA SINAPI MARÇO\_2023 NÃO DESONERADA**

<b>MEMÓRIA DE CÁLCULO</b>					
LEVANTAMENTO			DATA: MAIO/2023		
MEMÓRIA DE CÁLCULO DETALHADA DOS SERVIÇOS					
<b>1.0 OBRA: COBERTURA DO PÁTIO DA ESCOLA DOM JOÃO VI - NOVA MONTE VERDE-MT</b>					
<b>1.1 ADMINISTRAÇÃO DA OBRA</b>					
<b>ADMINISTRAÇÃO LOCAL DA OBRA (H= HORAS/DIA*DIAS/SEMANA*SEMANAS/MÊS*MESES)</b>					
PROFISSIONAIS	HORAS/DIA	DIAS/SEMANA	SEMANAS/MÊS	MESES	QUANT. (H)
Engenheiro de Obra	1,00	1,00	4,00	2,00	8,00
Mestre de Obra	1,00	5,00	4,00	2,00	40,00
Almoxarife	-	5,00	4,00	-	-
<b>SUBTOTAL</b>					<b>48,00</b>
<b>1.2 INSTALAÇÃO DO CANTEIRO DE OBRA</b>					
<b>1503</b>	<b>PLACA DE OBRA EM CHAPA AÇO GALVANIZADO, INSTALADA (REF. ORSE 51 – 02/2022)</b>			<b>SUBTOTAL</b>	<b>3,12</b>
DESCRIÇÃO		QUANTIDADE (UN)	COMPRIMENTO (M)	ALTURA (M)	ÁREA (M <sup>2</sup> )
PLACA DE OBRA EM CHAPA DE AÇO		1,00	2,50	1,25	3,12
<b>1.3 COBERTURA E FECHAMENTO</b>					
<b>950</b>	<b>ESTRUTURA METÁLICA TRELIÇADA DE COBERTURA, TRAMAS, PILARES, FECHAMENTOS, COM LIGAÇÕES SOLDADAS, INCLUSOS PERFIS METÁLICOS, CHAPAS METÁLICAS, MÃO DE OBRA E TRANSPORTE COM GUINDASTE - FORNECIMENTO E INSTALAÇÃO. AF_01/2020_P (REF. SINAPI 100773 – 04/2020)</b>			<b>SUBTOTAL</b>	<b>2.072,77</b>
<b>OBSERVAÇÕES :</b>					
1 - Consideramos a área de cobertura e beirais, caso existam, conforme as dimensões da edificação especificadas em projeto.					
ESPAÇOS		PESO (kg)		TOTAL (kg)	
COBERTURA E FECHAMENTO		2.072,77		2.072,77	
<b>501</b>	<b>CHUMBADORES METALICOS – CHAPA DE AÇO GROSSA, ASTM A36, E = 3/8 " (9,53 MM) 74,69 KG/M2, CONFORME PROJETO – FORNECIMENTO E INSTALAÇÃO (REF. EMBASA 150801 06/2017)</b>			<b>SUBTOTAL</b>	<b>22,35</b>
ESPAÇOS		LADO X (M)	LADO Y (M)	ÁREA (M <sup>2</sup> )	PESO/M <sup>2</sup> (kg)
PLACA DE BASE		0,15	0,15	0,02	74,69
PESO/PEÇA (kg)					1,49
NÚMERO DE PILARES/CHAPAS					15,00
<b>SUBTOTAL</b>					<b>22,35</b>
<b>502</b>	<b>PARAFUSO FRANCES ZINCADO, DIAMETRO 1/2", COMPRIMENTO 12", COM PORCA E ARRUELA LISA MEDIA PARA CHUMBADORES - FIXAÇÃO. AF 10/2016 (REF. SINAPI 95541 02/2019)</b>			<b>SUBTOTAL</b>	<b>60,00</b>
LOCAL			QUANTIDADE	QUANTIDADE POR	TOTAL (m)
PARAFUSOS/CHUMBADORES			CHUMBADORES (un)	EQUIPAMENTO (un)	TOTAL (m)
			15,00	4,00	60,00
<b>SUBTOTAL</b>					<b>60,00</b>
<b>94213</b>	<b>TELHAMENTO COM TELHA DE AÇO/ALUMÍNIO E = 0,5 MM, COM ATÉ 2 ÁGUAS, INCLUSO IÇAMENTO. AF_07/2019</b>			<b>SUBTOTAL</b>	<b>298,58</b>
<b>OBSERVAÇÕES :</b>					
1 - Consideramos a área de cobertura e beirais, caso existam, conforme as dimensões da edificação especificadas em projeto.					
ESPAÇOS		ÁREA DA EDIFICAÇÃO (m <sup>2</sup> )		ÁREA (m <sup>2</sup> )	
AREA DE COBERTURA DE ACORDO COM PROJETO ARQUITETONICO		218,44		218,44	
AREA DE FECHAMENTO DE ACORDO COM PROJETO ARQUITETONICO		80,14		80,14	



MEMÓRIA DE CÁLCULO DETALHADA DOS SERVIÇOS			
1628	CUMEEIRA PARA TELHA GALVANIZADA ONDULADA 0,5 MM - FORNECIMENTO E INSTALAÇÃO (REF. AGETOP CIVIL 160965 - 04/2022)	SUBTOTAL	32,80
	ESPAÇOS	COMPRIMENTO (m)	QUANTIDADE
CUMEEIRA		32,80	1,00
			TOTAL (m)
			32,80
94229	CALHA EM CHAPA DE AÇO GALVANIZADO NUMERO 24, DESENVOLVIMENTO DE 100 CM, INCLUSO TRANSPORTE VERTICAL. AF 07/2019	SUBTOTAL	109,65
	ESPAÇOS	COMPRIMENTO (m)	QUANTIDADE
COBERTURA REFEITÓRIO		109,65	1,00
			CUMPRIMENTO TOTAL (m)
			109,65
100747	PINTURA COM TINTA ALQUÍDICA DE ACABAMENTO (ESMALTE SINTÉTICO FOSCO) PULVERIZADA SOBRE PERFIL METÁLICO EXECUTADO EM FÁBRICA (POR DEMÃO). AF 01/2020 PE	SUBTOTAL	272,78
	LOCAL	ÁREA (m <sup>2</sup> )	DEMÃOS (un)
COBERTURA E FECHAMENTO		136,39	2,00
			ÁREA (m <sup>2</sup> )
			272,78
<b>1.4 LIMPEZA FINAL</b>			
<b>LIMPEZA FINAL DA OBRA</b>			
412	LIMPEZA FINAL DA OBRA (REF. SINAPI 9537 - 11/2018)	SUBTOTAL	218,44
			Áreas das edificações (M <sup>2</sup> )=
			218,44

HIRAN ANDREAZZA SALES  
 SALES:  
 46922857100

HIRAN ANDREAZZA SALES  
 ENG. CIVIL  
 CREA MT 7516/D

SERVIÇO PÚBLICO  
ESTADO DE MATO GROSSO  
PREFEITURA MUNICIPAL DE NOVA MONTE VERDE

**OBRA: COBERTURA DO PÁTIO DA ESCOLA DOM JOÃO VI - NOVA MONTE VERDE-MT**

**LOCAL: AVENIDA JOSÉ ANTÔNIO SILVEIRA SOBRINHO, BAIRRO: CENTRO DO DISTRITO SÃO JOSÉ DO APUÍ, CEP: 785.93.000 - NOVA MONTE VERDE/MT**

**DATA: MAIO/2023**

**RESPONSÁVEL TÉCNICO: HIRAN ANDREAZZA SALES - CREA-MT 7516/D**

**TABELA SINAPI MARÇO\_2023 NÃO DESONERADA**

ENCARGOS SOCIAIS SOBRE A MÃO DE OBRA					
CÓDIGO	DESCRIÇÃO	COM DESONERAÇÃO		SEM DESONERAÇÃO	
		HORISTA (%)	MENSALISTA (%)	HORISTA (%)	MENSALISTA (%)
<b>GRUPO A</b>					
A1	INSS	0,00%	0,00%	20,00%	20,00%
A2	SESI	1,50%	1,50%	1,50%	1,50%
A3	SENAI	1,00%	1,00%	1,00%	1,00%
A4	INCRA	0,20%	0,20%	0,20%	0,20%
A5	SEBRAE	0,60%	0,60%	0,60%	0,60%
A6	Salario Educação	2,50%	2,50%	2,50%	2,50%
A7	Seguro Contra Acidentes de Trabalho	3,00%	3,00%	3,00%	3,00%
A8	FGTS	8,00%	8,00%	8,00%	8,00%
A9	SECONCI	0,00%	0,00%	0,00%	0,00%
<b>A</b>	<b>Total</b>	<b>16,80%</b>	<b>16,80%</b>	<b>36,80%</b>	<b>36,80%</b>
<b>GRUPO B</b>					
B1	Repouso Semanal Remunerado	17,78%	NÃO INCIDE	17,78%	NÃO INCIDE
B2	Feriados	3,67%	NÃO INCIDE	3,67%	NÃO INCIDE
B3	Auxilio - Enfermidade	0,88%	0,66%	0,88%	0,66%
B4	13º Salario	11,18%	8,33%	11,18%	8,33%
B5	Licença Paternidade	0,07%	0,05%	0,07%	0,05%
B6	Faltas Justificadas	0,75%	0,56%	0,75%	0,56%
B7	Dias de chuvas	1,18%	NÃO INCIDE	1,18%	NÃO INCIDE
B8	Auxílio Acidente de Trabalho	0,11%	0,08%	0,11%	0,08%
B9	Férias Gozadas	0,00%	0,00%	0,00%	0,00%
B10	Salário Maternidade	0,04%	0,03%	0,04%	0,03%
<b>B</b>	<b>Total</b>	<b>35,66%</b>	<b>9,71%</b>	<b>35,66%</b>	<b>9,71%</b>
<b>GRUPO C</b>					
C1	Aviso Prévio Indenizado	6,10%	4,55%	6,10%	4,55%
C2	Aviso Prévio Trabalhado	0,14%	0,11%	0,14%	0,11%
C3	Férias Indenizadas	12,15%	9,06%	12,15%	9,06%
C4	Depósito Rescisão Sem Justa Causa	2,56%	1,91%	2,56%	1,91%
C5	Indenização Adicional	0,51%	0,38%	0,51%	0,38%
<b>C</b>	<b>Total</b>	<b>21,46%</b>	<b>16,01%</b>	<b>21,46%</b>	<b>16,01%</b>
<b>GRUPO D</b>					
D1	Reincidência de Grupo A Sobre Grupo B	5,99%	1,63%	13,12%	3,57%
D2	Reincidência de Grupo A Sobre Aviso Prévio Trabalhado e Reincidência do FGTS Sobre Aviso Prévio Indenizado	0,51%	0,38%	0,54%	0,40%
<b>D</b>	<b>Total</b>	<b>6,50%</b>	<b>2,01%</b>	<b>13,66%</b>	<b>3,97%</b>
<b>TOTAL (A+B+C+D)</b>		<b>80,42%</b>	<b>44,53%</b>	<b>107,58%</b>	<b>66,49%</b>

HIRAN ANDREAZZA SALES:46922857100

**HIRAN ANDREAZZA SALES**

ENG. CIVIL

CREA MT 7516/D

