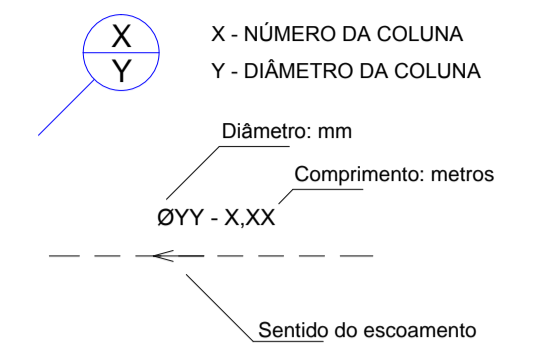
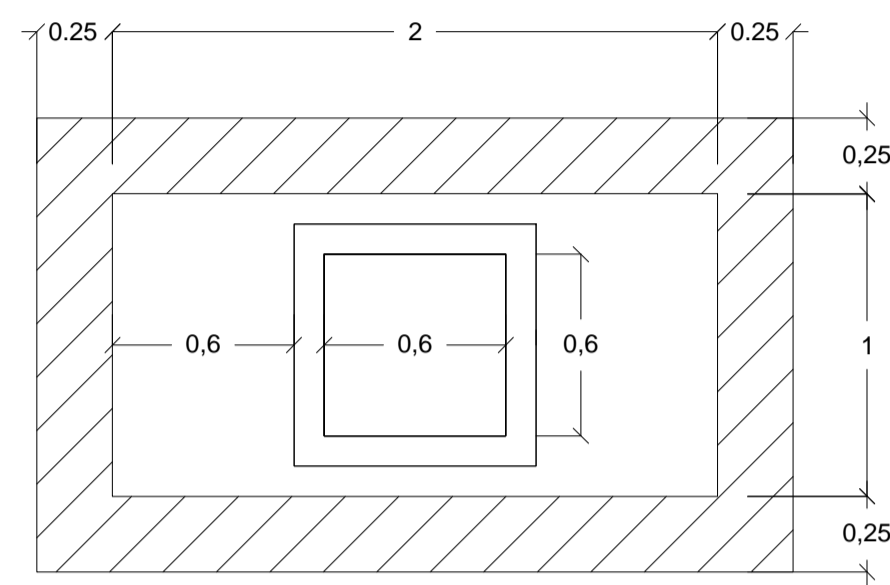


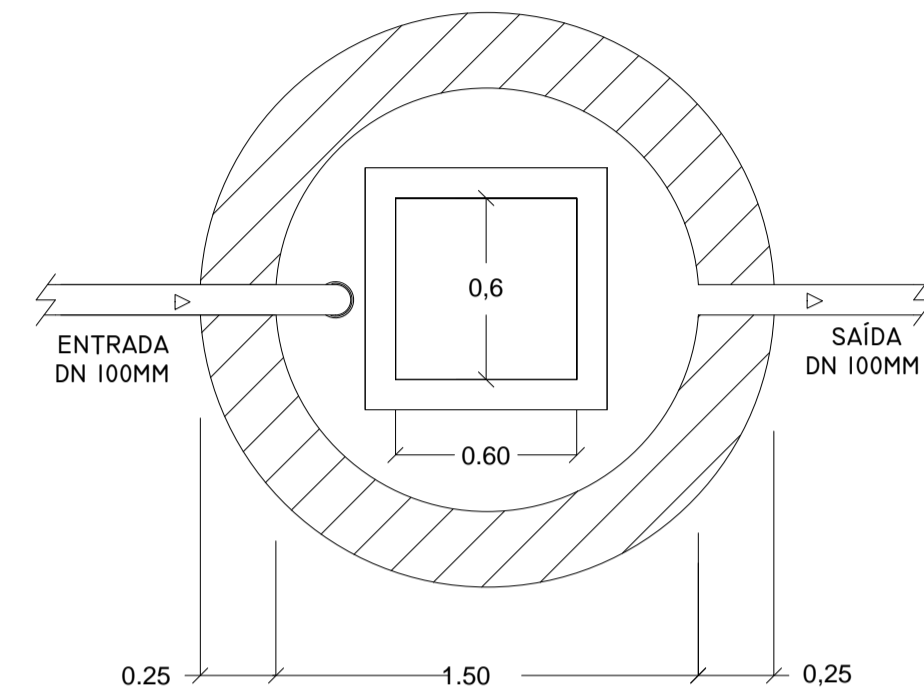
**SIMBOLOGIA**



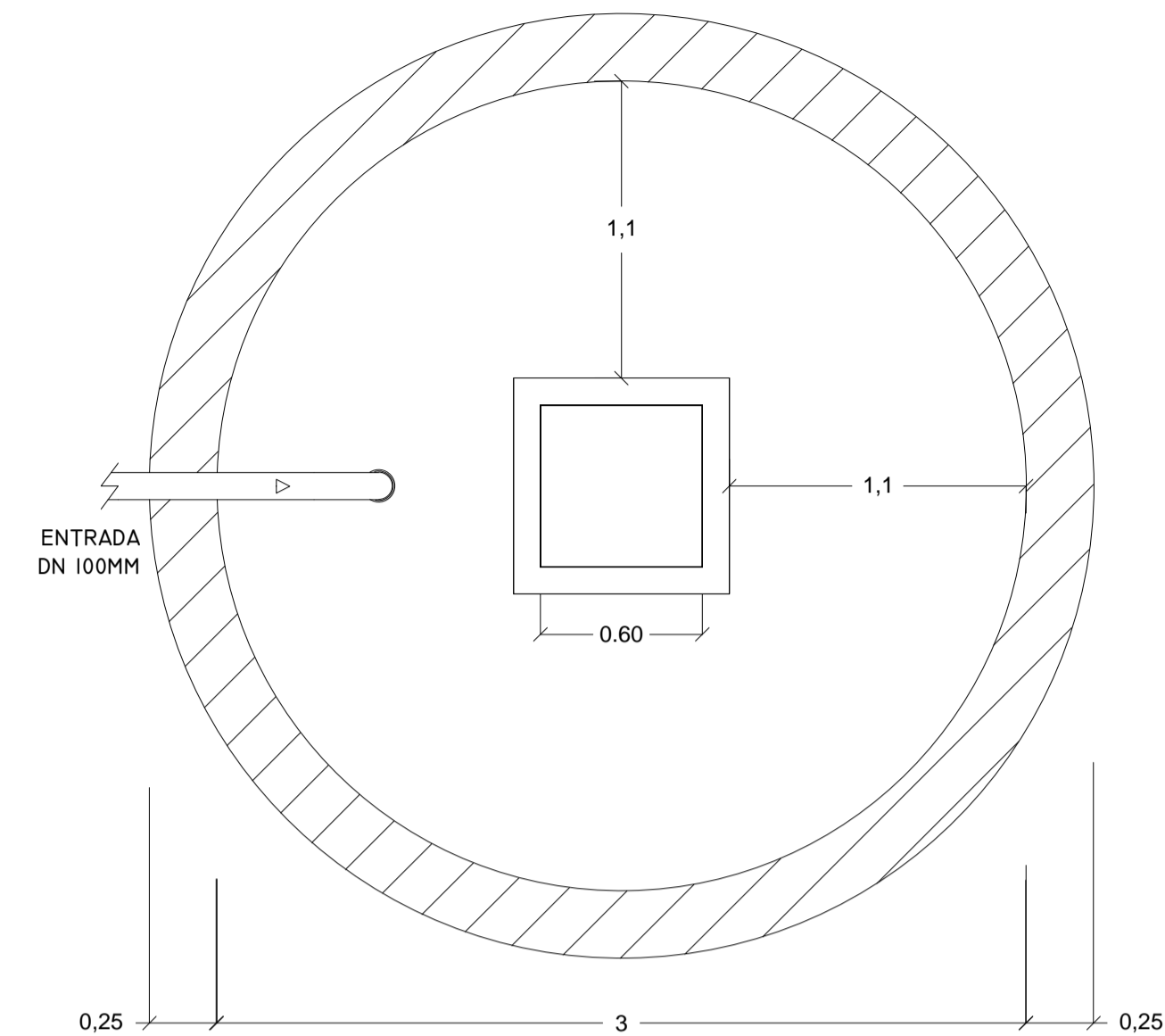
- CV COLUNA DE VENTILAÇÃO;
- CI CAIXA DE INSPEÇÃO SIMPLES 60x60xhvar cm;
- CS CAIXA DE INSPEÇÃO SIFONADA 40x40x60 cm;
- AS COTAS PREVALECEM SOBRE O DESENHO
- COTAS EM METROS;



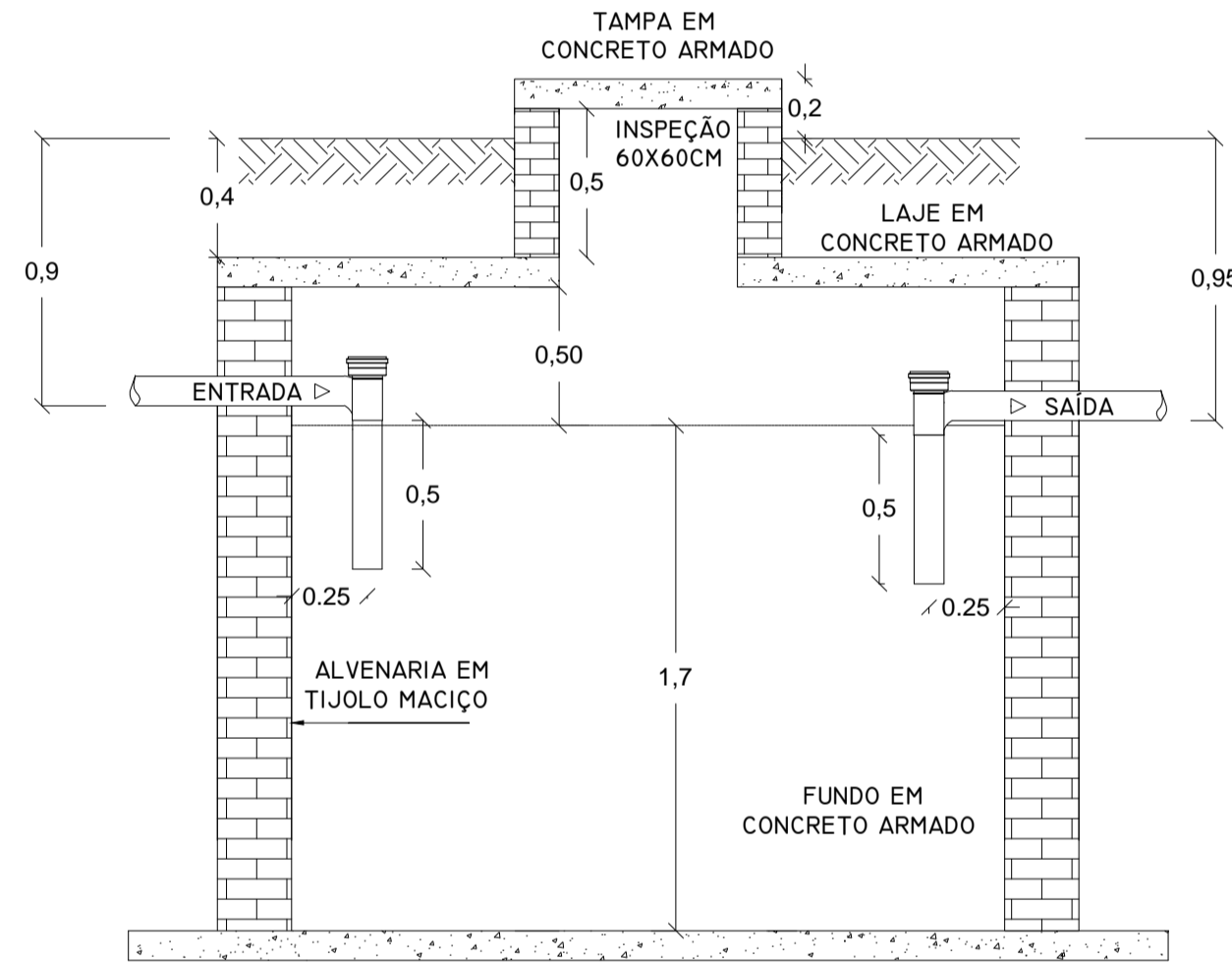
**01 PLANTA BAIXA - TANQUE SÉPTICO**  
Esc: 1/25



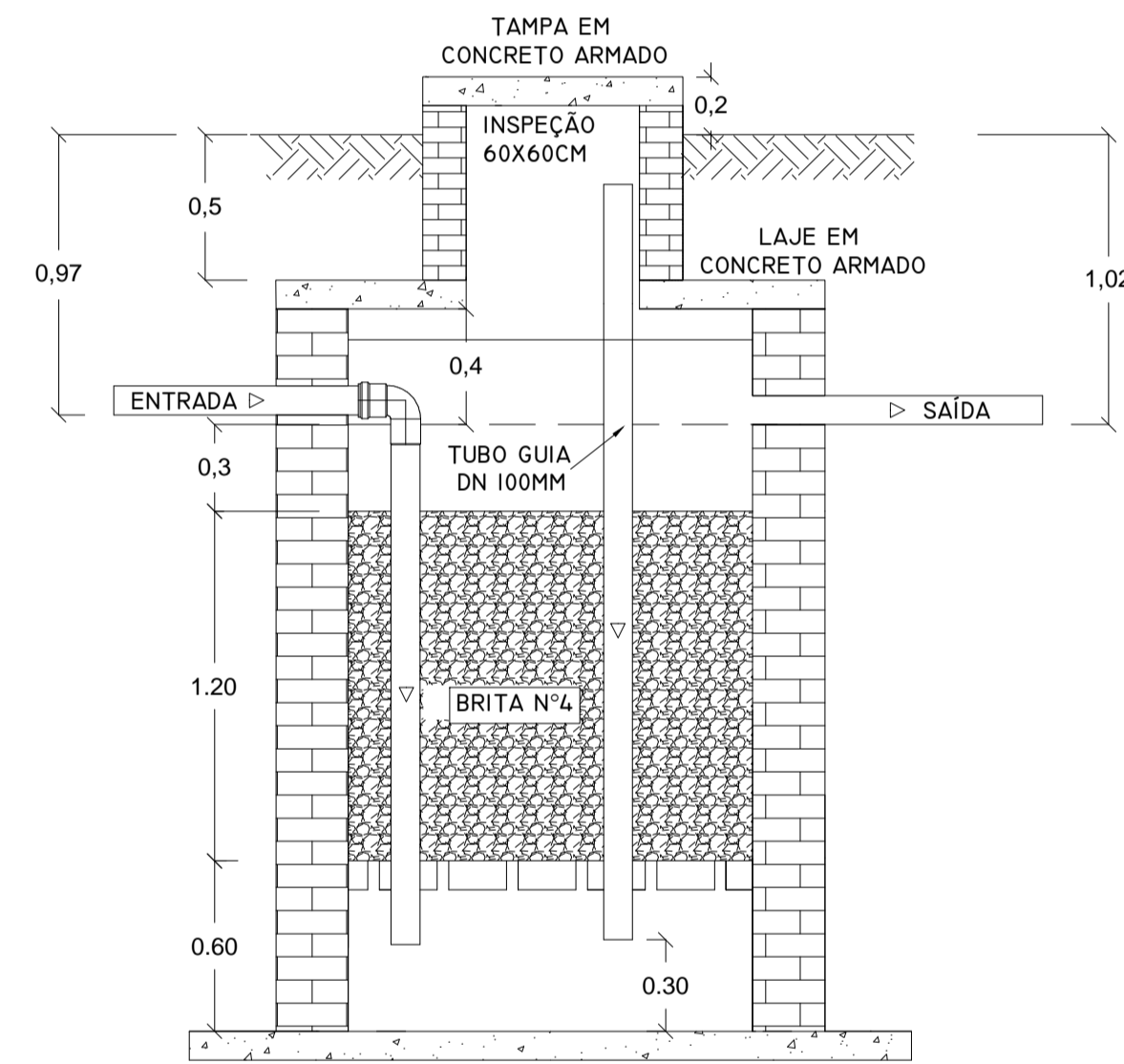
**03 PLANTA BAIXA - FILTRO ANAERÓBIO**  
Esc: 1/25



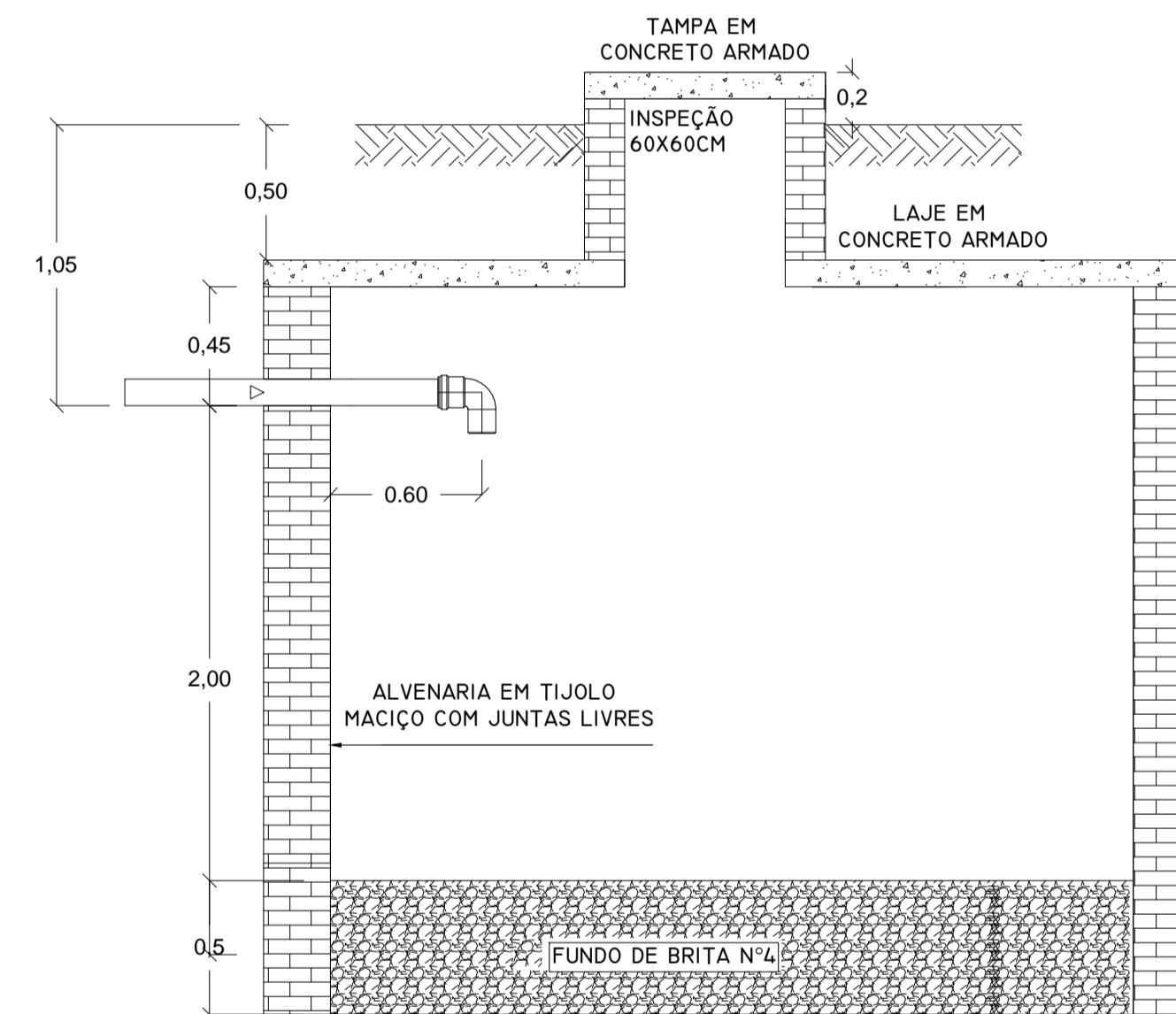
**05 PLANTA BAIXA - SUMIDOURO**  
Esc: 1/25



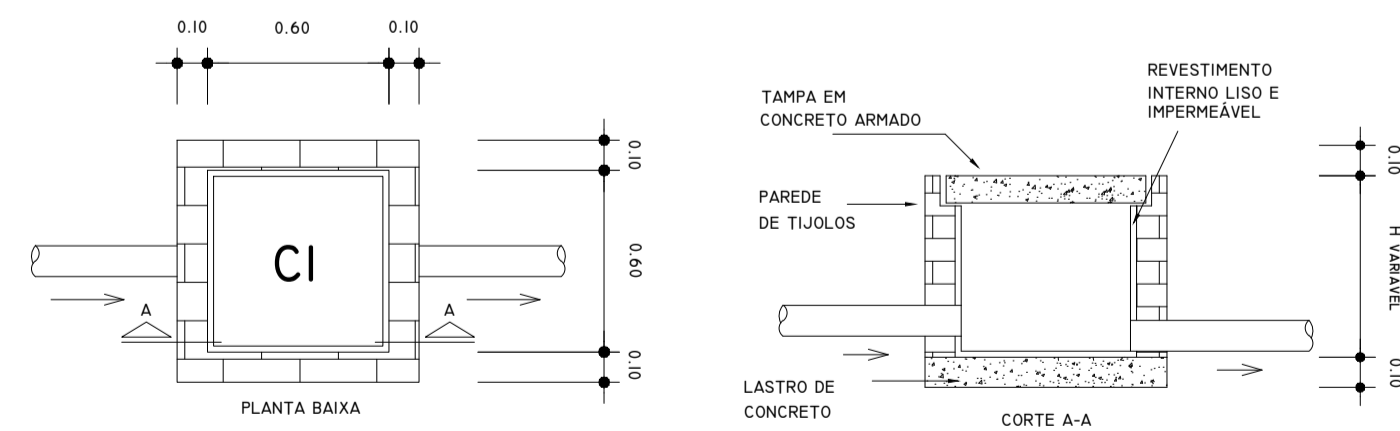
**02 CORTE - TANQUE SÉPTICO**  
Esc: 1/25



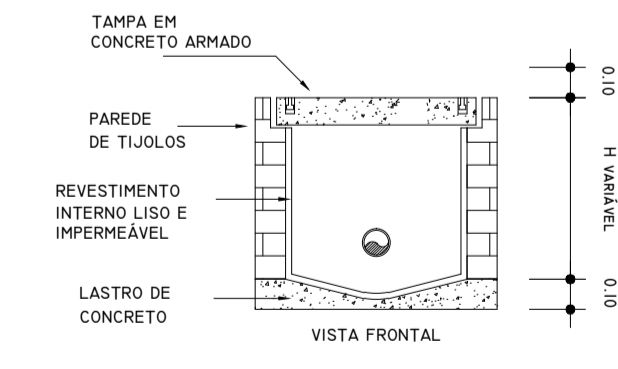
**04 CORTE - FILTRO ANAERÓBIO**  
Esc: 1/25



**06 CORTE - SUMIDOURO**  
Esc: 1/25



**07 DETALHE - CAIXA DE INSPEÇÃO**  
Esc: 1/25



**08 DETALHE - CAIXA DE INSPEÇÃO SIFONADA**  
Esc: 1/25

CARIMBO do CAU / CREA :	CARIMBO DA PREFEITURA:
-------------------------	------------------------

**ASSOCIAÇÃO MATO-GROSSENSE DOS MUNICÍPIOS**  
**COORDENAÇÃO TÉCNICA E DE PROJETOS**  
 SITE: www.amm.org.br  
 E-MAIL: centraldeprojetosamm@gmail.com  
**ADM. NEURILAN FRAGA**

<b>TIPO DE OBRA:</b>	INSTITUCIONAL	<b>MODALIDADE:</b>	CONSTRUÇÃO
<b>OBRA:</b>	CONSTRUÇÃO DE BANHEIROS ADAPTADOS - APAE		
<b>PROPRIETÁRIO/ CNPJ:</b>	PREFEITURA MUNICIPAL DE GUARANTÁ DO NORTE - MT		
<b>ENDEREÇO:</b>	RUA CAMBUI, QUADRA 11, LOTE 01, BAIRRO NOVO HORIZONTE		
<b>AUTOR DO PROJETO:</b>	Bernardo Reis de Mello Almeida Engenheiro Sanitarista e Ambiental Crea: 121213549-0		
<b>RESPONSÁVEL TÉCNICO P/ OBRA:</b>	<p align="center"><b>PROJETO HIDROSSANITÁRIO</b></p>		

<b>LOCAL DO ARQUIVO:</b> MUNICÍPIO DE GUARANTÁ DO NORTE, CONSTRUÇÃO DE BANHEIROS ADAP APAE	<b>ÍNDICE URBANÍSTICOS:</b>	<b>Quadro de Áreas:</b>
<b>DATA DE ENTREGA:</b> 17/11/2015		CONSTRUÇÃO - 64,54 m²
<b>REVISÃO:</b> 17/11/2015		
<b>ESCALA:</b> INDICADA	<b>DESENHO:</b> KAIO BUENO	