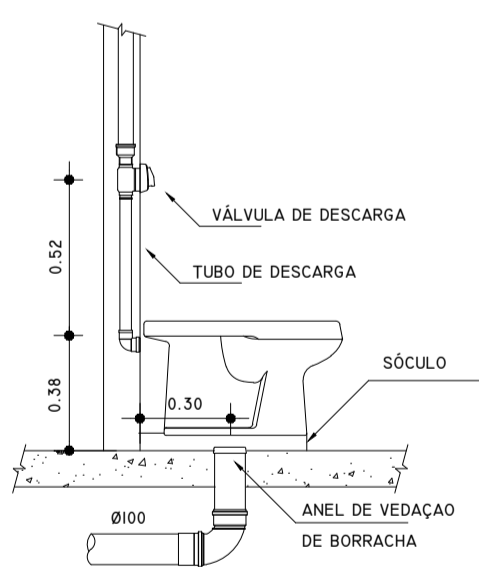
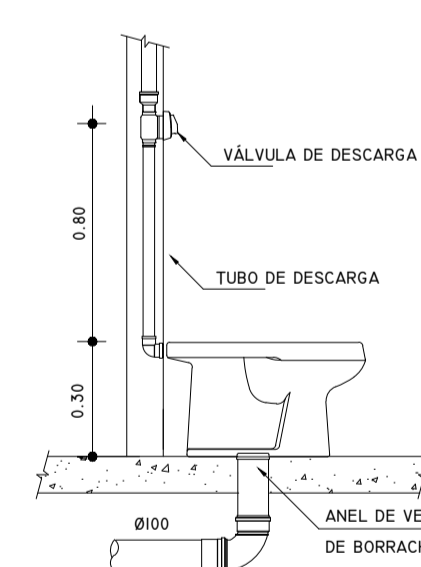


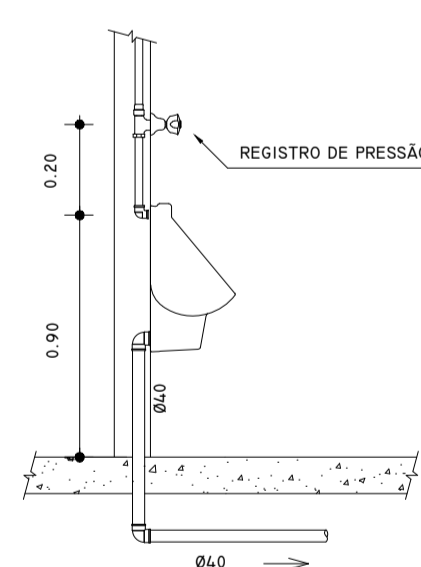
**01 PLANTA BAIXA**  
Esc: 1/50



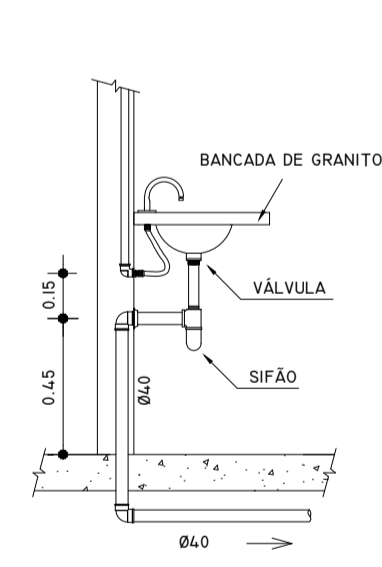
**02 DET. BACIA SAN. PNE**  
Esc: 1/25



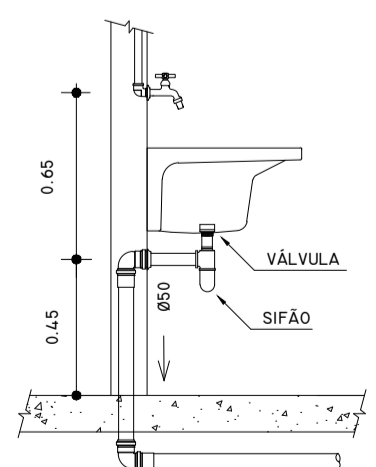
**03 DET. BACIA SANITÁRIA**  
Esc: 1/25



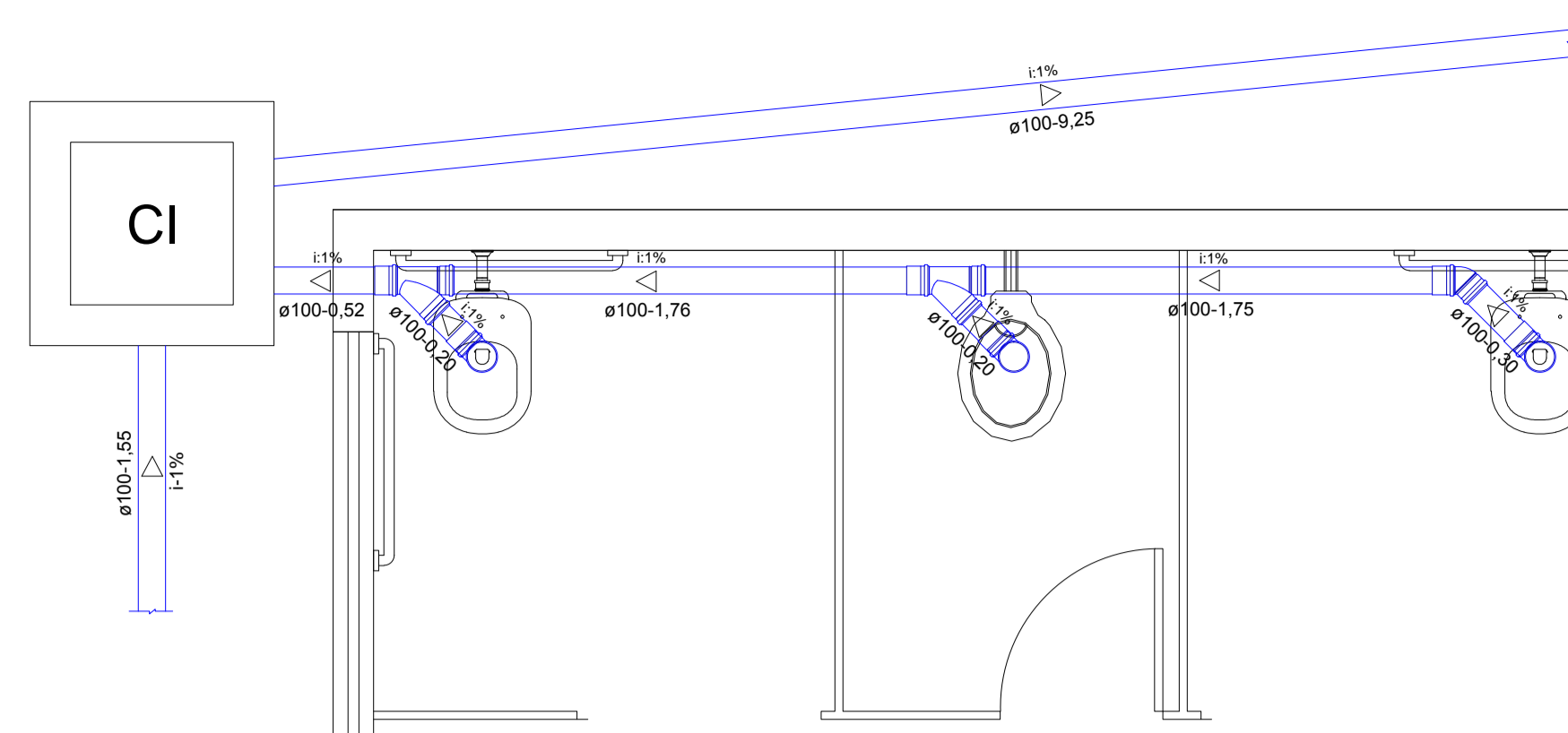
**04 DET. MICTÓRIO**  
Esc: 1/25



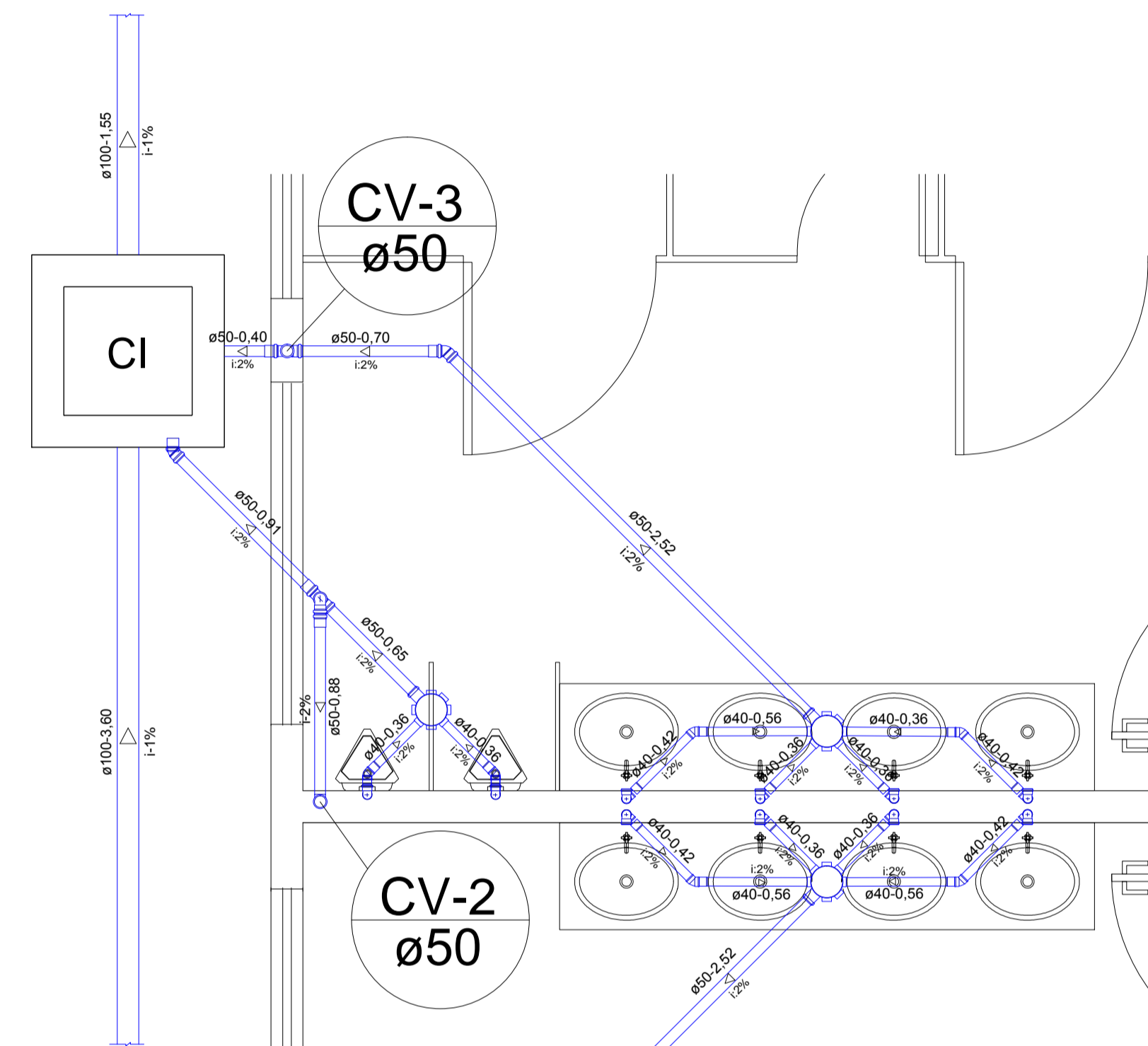
**05 DET. MICTÓRIO**  
Esc: 1/25



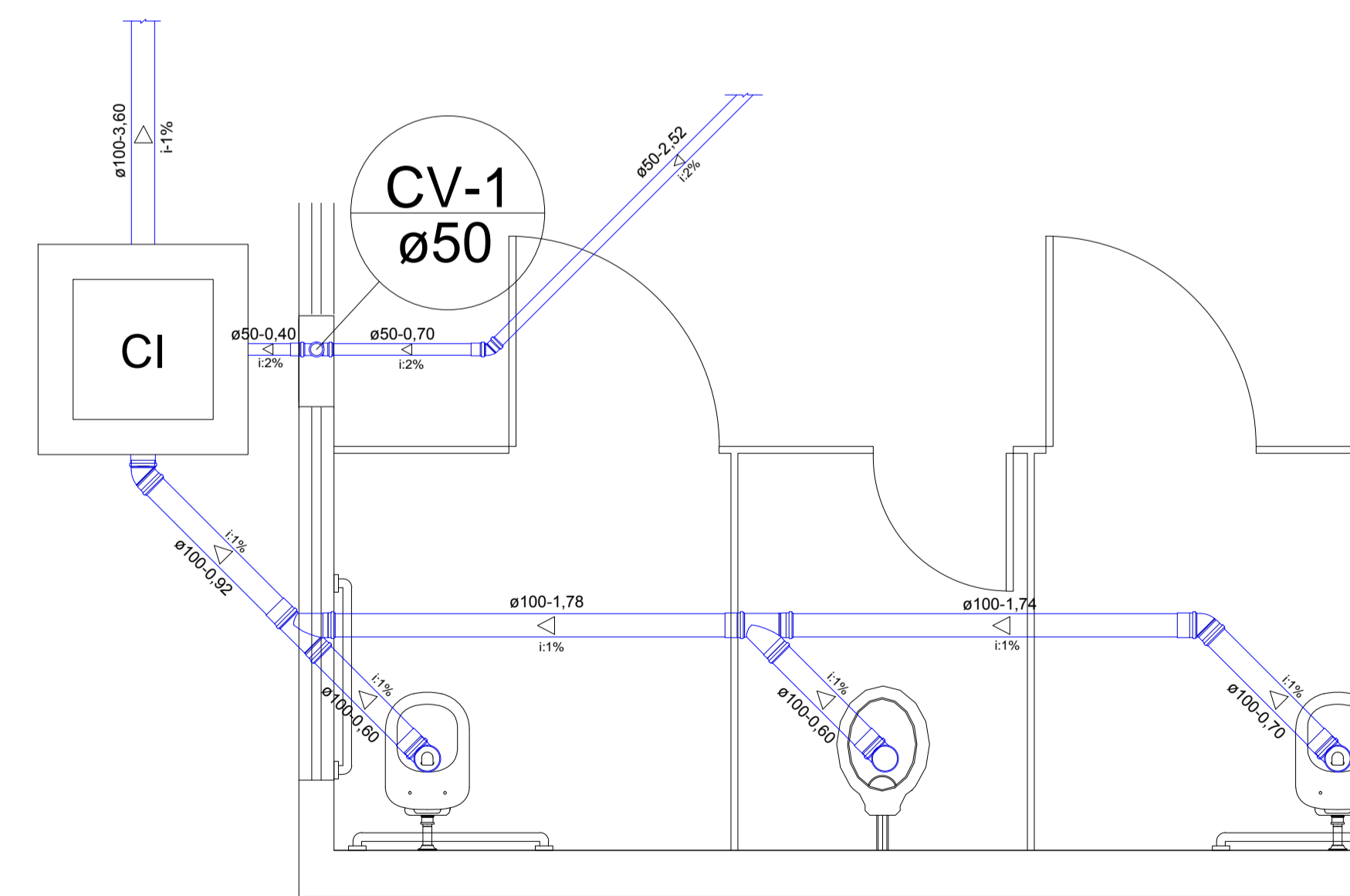
**06 DET. TANQUE**  
Esc: 1/25



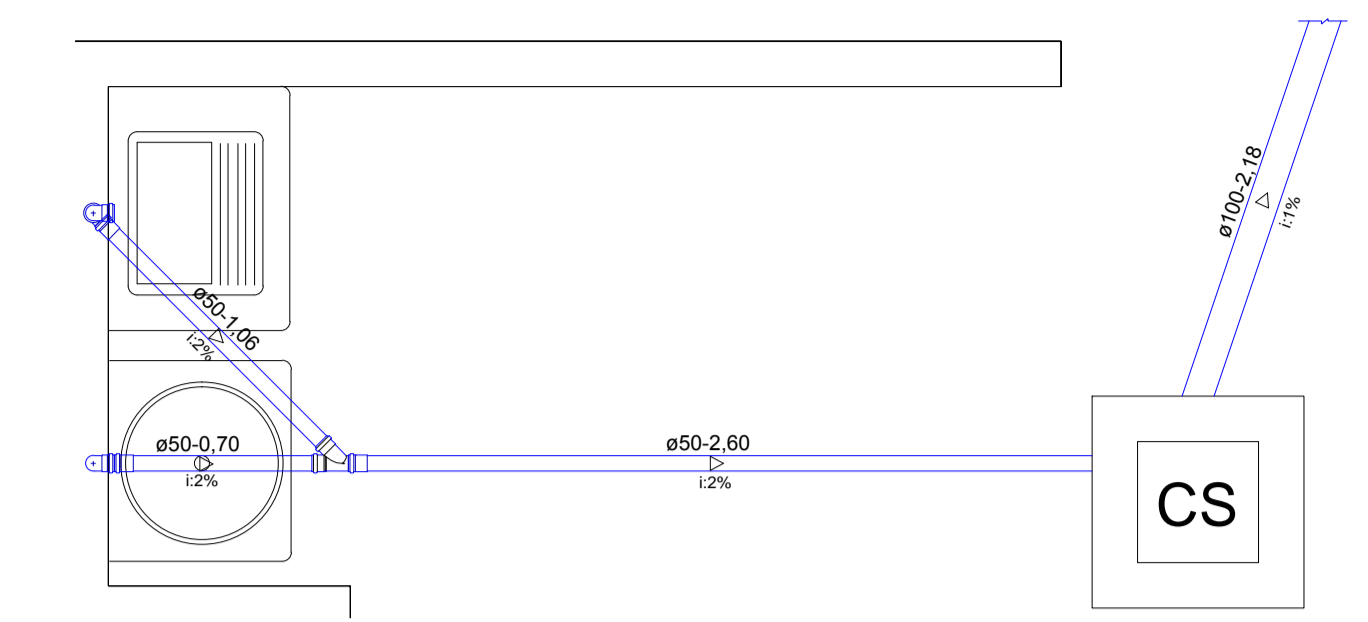
**07 DET. S2**  
Esc: 1/25



**09 DET. S3**  
Esc: 1/25

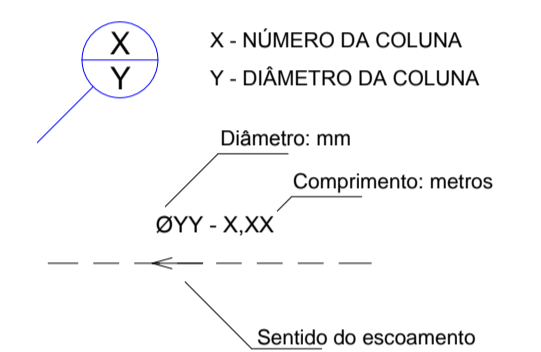


**10 DET. S4**  
Esc: 1/25



**08 DET. S1**  
Esc: 1/25

**SIMBOLOGIA**



- CV COLUNA DE VENTILAÇÃO;
- CI CAIXA DE INSPEÇÃO SIMPLES 60x60xhvar cm;
- CS CAIXA DE INSPEÇÃO SIFONADA 40x40x60 cm;
- AS COTAS PREVALECEM SOBRE O DESENHO
- COTAS EM METROS;

CARIMBO do CAU / CREA :

CARIMBO DA PREFEITURA:

**ASSOCIAÇÃO MATO-GROSSENSE DOS MUNICÍPIOS**  
COORDENAÇÃO TÉCNICA E DE PROJETOS

SITE: www.amm.org.br  
E-MAIL: centraldeprojetosamm@gmail.com

**ADM. NEURILAN FRAGA**

<b>TIPO DE OBRA:</b>	INSTITUCIONAL	<b>MODALIDADE:</b>	CONSTRUÇÃO
<b>OBRA:</b>	CONSTRUÇÃO DE BANHEIROS ADAPTADOS - APAE		
<b>PROPRIETÁRIO/ CNPJ:</b>	PREFEITURA MUNICIPAL DE GUARANTÁ DO NORTE - MT		
<b>ENDEREÇO:</b>	RUA CAMBUI, QUADRA 11, LOTE 01. BAIRRO NOVO HORIZONTE		
<b>AUTOR DO PROJETO:</b>	Bernardo Reis de Mello Almeida Engenheiro Sanitarista e Ambiental Crea: 121213549-0		
<b>RESPONSÁVEL TÉCNICO P/ OBRA:</b>	ADM. NEURILAN FRAGA		
<b>ASSUNTO:</b>	PROJETO HIDROSSANITÁRIO		
PLANTA BAIXA E DETALHES - ESGOTO SANITÁRIO			

<b>LOCAL DO ARQUIVO:</b> MUNICÍPIO DE GUARANTÁ DO NORTE, CONSTRUÇÃO DE BANHEIROS ADAP. APAE	<b>ÍNDICE URBANÍSTICOS:</b>	<b>Quadro de Áreas:</b>
<b>DATA DE ENTREGA:</b> 17/11/2015		CONSTRUÇÃO - 64,54 m <sup>2</sup>
<b>REVISÃO:</b> 17/11/2015		
<b>ESCALA:</b> INDICADA	<b>DESENHO:</b> KAIO BUENO	