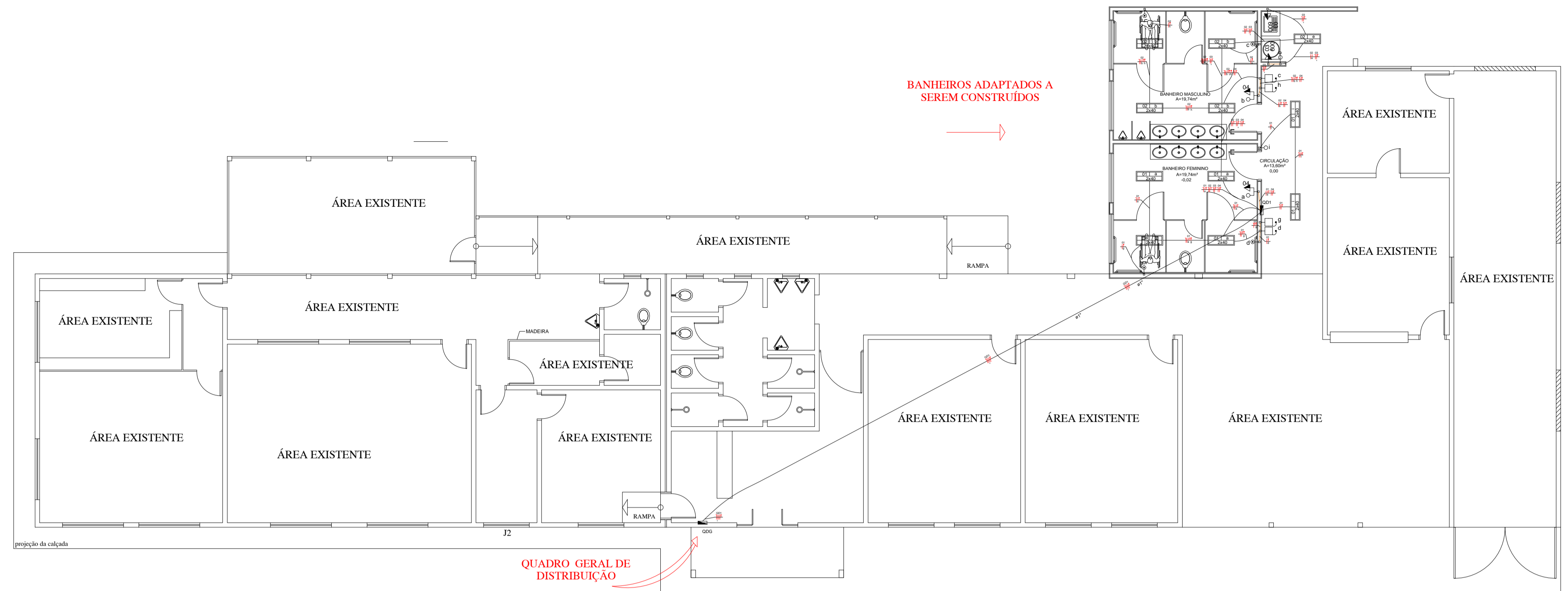


1 PROJETO ELÉTRICO BANHEIROS
ESCALA: 1:50

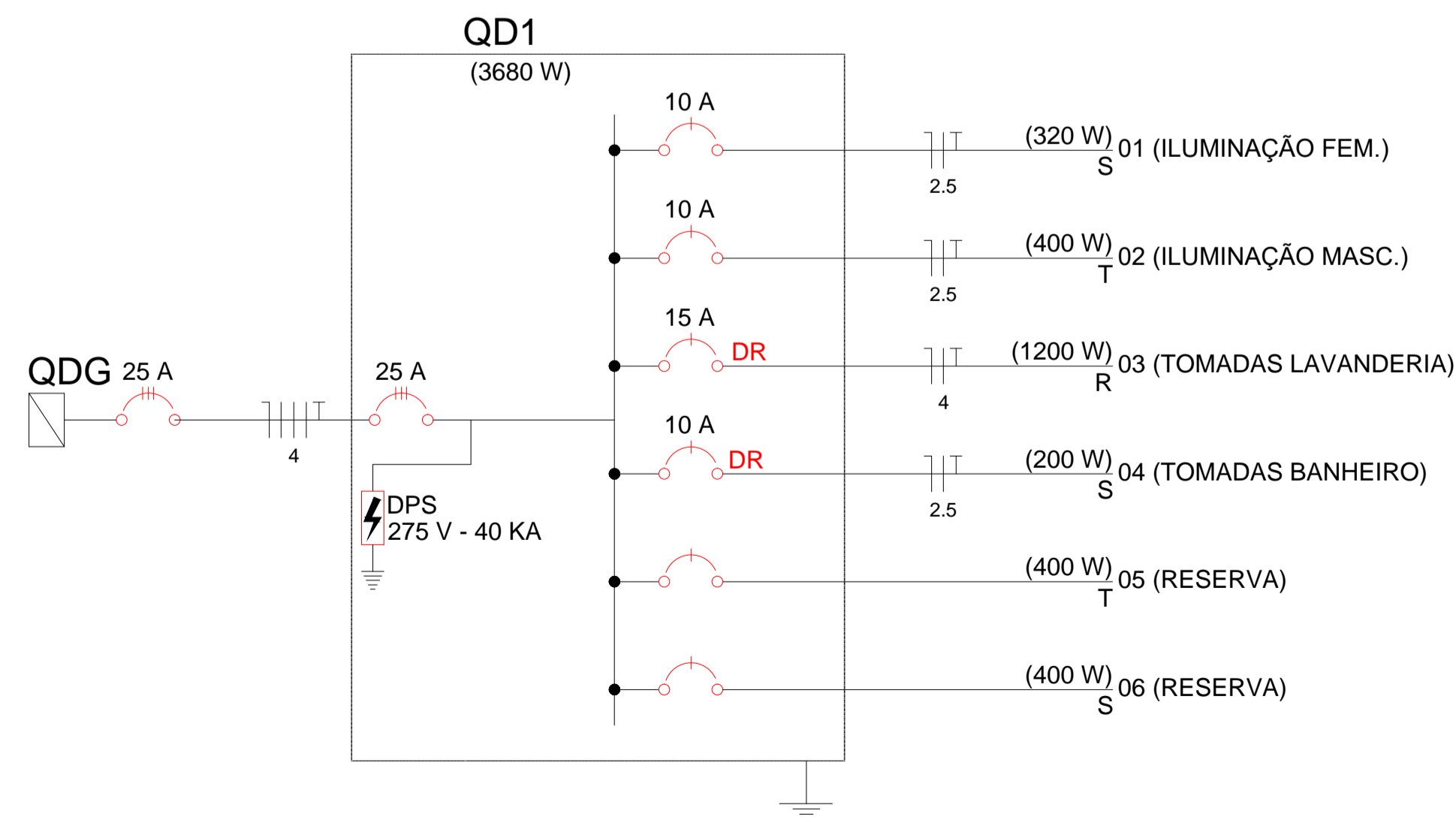


2 LOCALIZAÇÃO DO QUADRO GERAL
ESCALA: 1:75

Quadro de Cargas (QD1)

Circuito	Descrição	Esquema	Método de inst.	V (V)	Iluminação (W)	Tomadas (W)	Pot. total. (VA)	Pot. total. (W)	Fases	Pot. - R (W)	Pot. - S (W)	Pot. - T (W)	FCT	FCA	In' (A)	Seção (mm2)	Ic (A)	Disj (A)	dV parc (%)	dV total (%)				
01	ILUMINAÇÃO FEM.	F+N+T	B1	127 V	40	0	806	480	S					1.00	0.65	9.8	2.5	24.0	10.0	0.36	3.84			
					8	2	404	320	S															
					8		100	0	S															
					1		100	0	S															
					1		100	0	S															
02	ILUMINAÇÃO MASC.	F+N+T	B1	127 V	4		705	400	T			400	1.00	0.65	8.5	2.5	24.0	10.0	0.73	4.21				
					10	2	404	320	T															
					8		100	0	T															
					2	1	101	80	T			80												
					1		100	0	T															
03	TOMADAS LAVANDERIA	F+N+T	B1	127 V		2	1333	1200	R	1200		1.00	0.65	16.2	4	32.0	15.0	0.96	4.44					
04	TOMADAS BANHEIRO	F+N+T	B1	127 V		2	222	200	S		200		1.00	0.65	1.3	2.5	24.0	10.0	0.10	3.58				
05	RESERVA	F+N+T	B1	127 V		1	444	400	T			400												
06	RESERVA	F+N+T	B1	127 V		1	444	400	S		400													
TOTAL					22	4	5465	3680	R+S+T	1200	1080	1400												

3 Quadro de Cargas



4 Diagrama Unifilar

Legenda

- 1 tecla simples & 1 tomada - 1,00m do piso
- Cigarra - 2,20m do piso
- Interruptor simples 1 tecla - 1,00m do piso
- Luminária p/ lmp. fluor. tubular - sobrepor
- Pulsador de campainha 1 tecla - 0,40m do piso
- Quadro de distribuição - embutir a 1,50m do piso
- Tomada hexagonal (NBR 14136) - 2P+T 10 A a 1,10m do piso

Eletrodutos

- Eletroduto de PVC flexível, (dimensões em planta)
- Eletroduto de PVC rígido, (dimensões em planta)
- Indicação Neutro, Fase, Retorno, Proteção e Retorno Companhia

Notas

- A distribuição dos circuitos terminais dentro da edificação será feita utilizando eletroduto de pvc rígido.
- Eletroduto quando não cotado será de Ø3/4".
- Fiação quando não cotada será de 2,5mm².
- Eletroduto no solo ou piso será do tipo PEAD.
- O QUADRO DE DISTRIBUIÇÃO DESTA OBRA SERÁ ALIMENTADO ATRAVÉS DO QUADRO GERAL EXISTENTE, CUJA LOCALIZAÇÃO CONSTA NO PROJETO ELÉTRICO.
- Este Projeto contempla os seguintes itens:
 - Banheiro: Foi elaborado o projeto das instalações elétricas para construção dos banheiros adaptados.
 - Necessário que as instalações elétricas de baixa tensão existentes a partir do QGBT (com exceção da construção dos banheiros), não foram contempladas nesse projeto.
- Em caso de impossibilidade de fazer uma avaliação de suas condições, em função do tipo de instalação das mesmas (embudadas em forro e laje sem alçapão de acesso, embudadas em alvenaria e ausência de as built das instalações). Durante a execução da obra caso sejam verificadas desconformidades das instalações elétricas em relação as normas vigentes, as mesmas deverão ser adequadas.

5 Legenda

OBS:

- 01 - MEDIDAS DADAS EM METROS (m).
- 02 - AS COTAS PREVALECEM SOBRE A ESCALA DO DESENHO.
- 03 - EM CASO DE DÚVIDAS, CONSULTE O AUTOR DO PROJETO.
- 04 - REPRODUÇÃO SOMENTE COM AUTORIZAÇÃO POR ESCRITO DO AUTOR DO PROJETO. LEI Nº. 9.610 - LEI DO DIREITO AUTORAL.
- 05 - AS IMAGENS CONTIDAS NESTE PROJETO ARQUITETÔNICO SÃO ILUSTRATIVAS PODENDO SOFRER PEQUENAS ALTERAÇÕES DURANTE A EXECUÇÃO.

Coordenadas Geográficas:

CARIMBO DE APROVAÇÃO

ASSOCIAÇÃO MATO-GROSSENSE DOS MUNICÍPIOS
COORDENAÇÃO TÉCNICA E DE PROJETOS

SITE: www.amm.org.br
E-MAIL: centraldeprojetosamm@gmail.com

ADM. NEURILAN FRAGA
INSTITUTO ASSISTENCIAL DE DESENVOLVIMENTO

TIPO DE OBRA:	INSTITUCIONAL	MODALIDADE:	CONSTRUÇÃO
OBRA:	APAE - ASSOCIAÇÃO DE PAIS E AMIGOS DOS EXCEPCIONAIS		
PROPRIETÁRIO/ CNPJ:	PREFEITURA MUNICIPAL DE GUARANTÁ DO NORTE CNPJ: 03.239.019/0001-83		
ENDEREÇO:	Rua Cambui, Quadra 11, Lote 01 Novo Horizonte - Guarantá do Norte - MT		
AUTOR DO PROJETO: CREA/CAU:	Luiz Roberto Nunes Engenheiro Eletricista CREA RN: 121006319-6		
RESPONSÁVEL TÉCNICO P/ OBRA:			
ASSUNTO:	PROJETO BÁSICO ELÉTRICO		
LOCAL DO ARQUIVO:	MUNICÍPIOS 2016, GUARANTÁ, BANHEIROS ADAPTADOS	QUADRO DE ÁREAS	
DATA DE ENTREGA:	19/09/2015	TAXA DE OCUPAÇÃO: %	ÁREA DO TERRENO: 2095,45 M2 ÁREA A CONSTRUIR: 64,54 M ²
REVISÃO:	4 - 20/04/2016	COEFICIENTE DE APROVEITAMENTO: (Conforme legislação municipal)	
ESCALA: INDICADA		DESENHO: Felipe Xavier	
ART: 000000-0			

ELE
FOLHA Nº
01
01