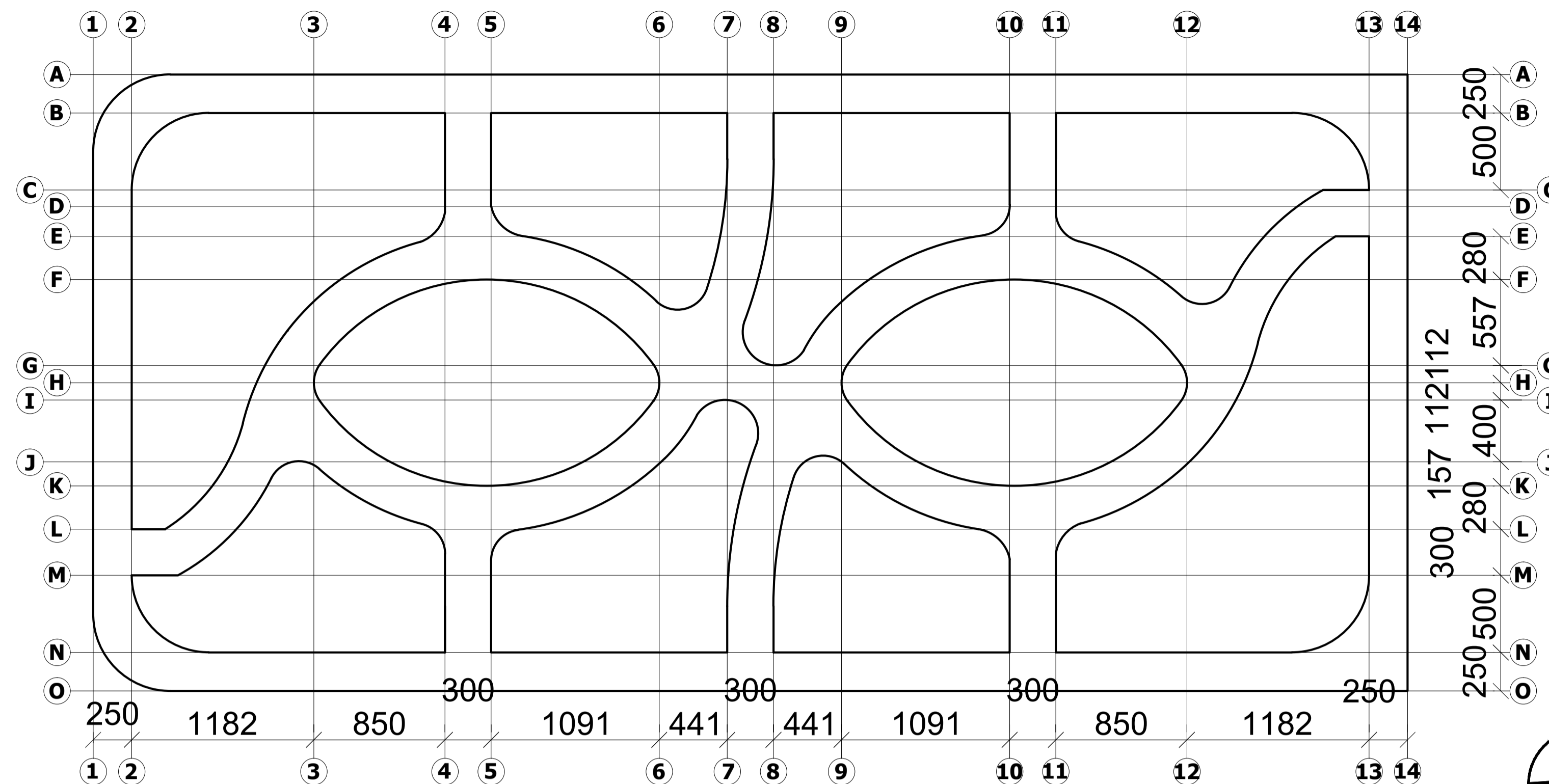
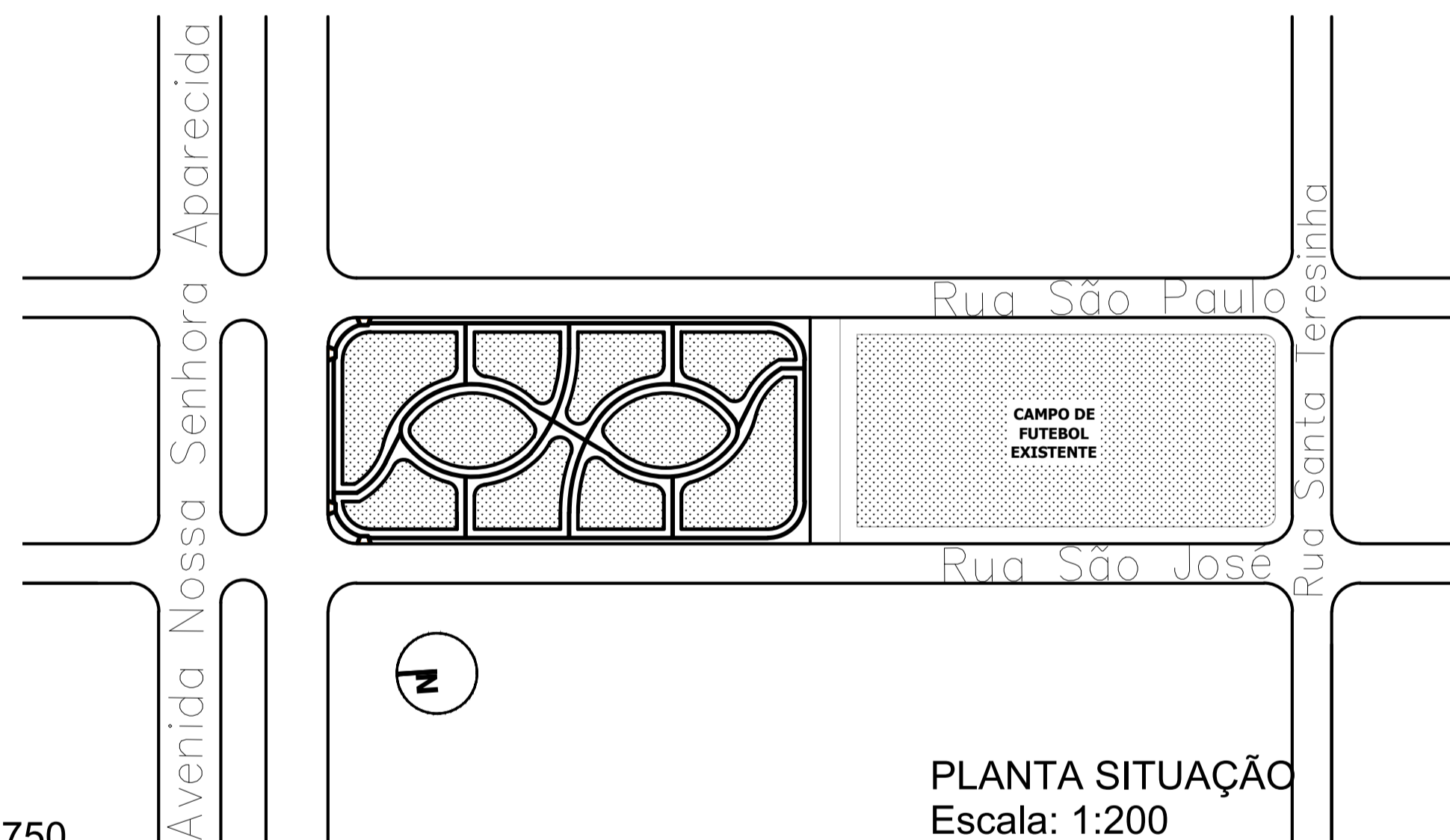


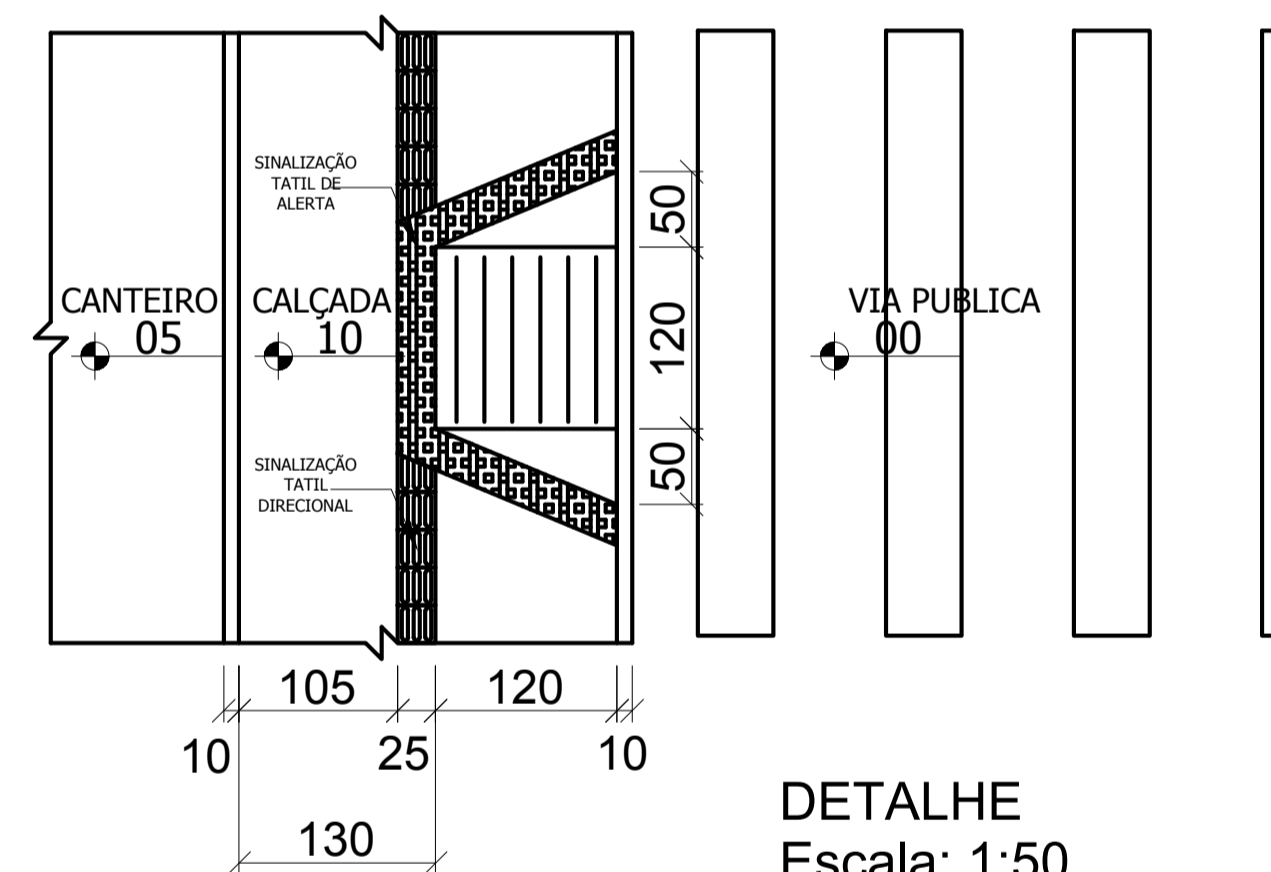
PLANTA PLANIALTIMÉTRICA
Escala: 1:1000



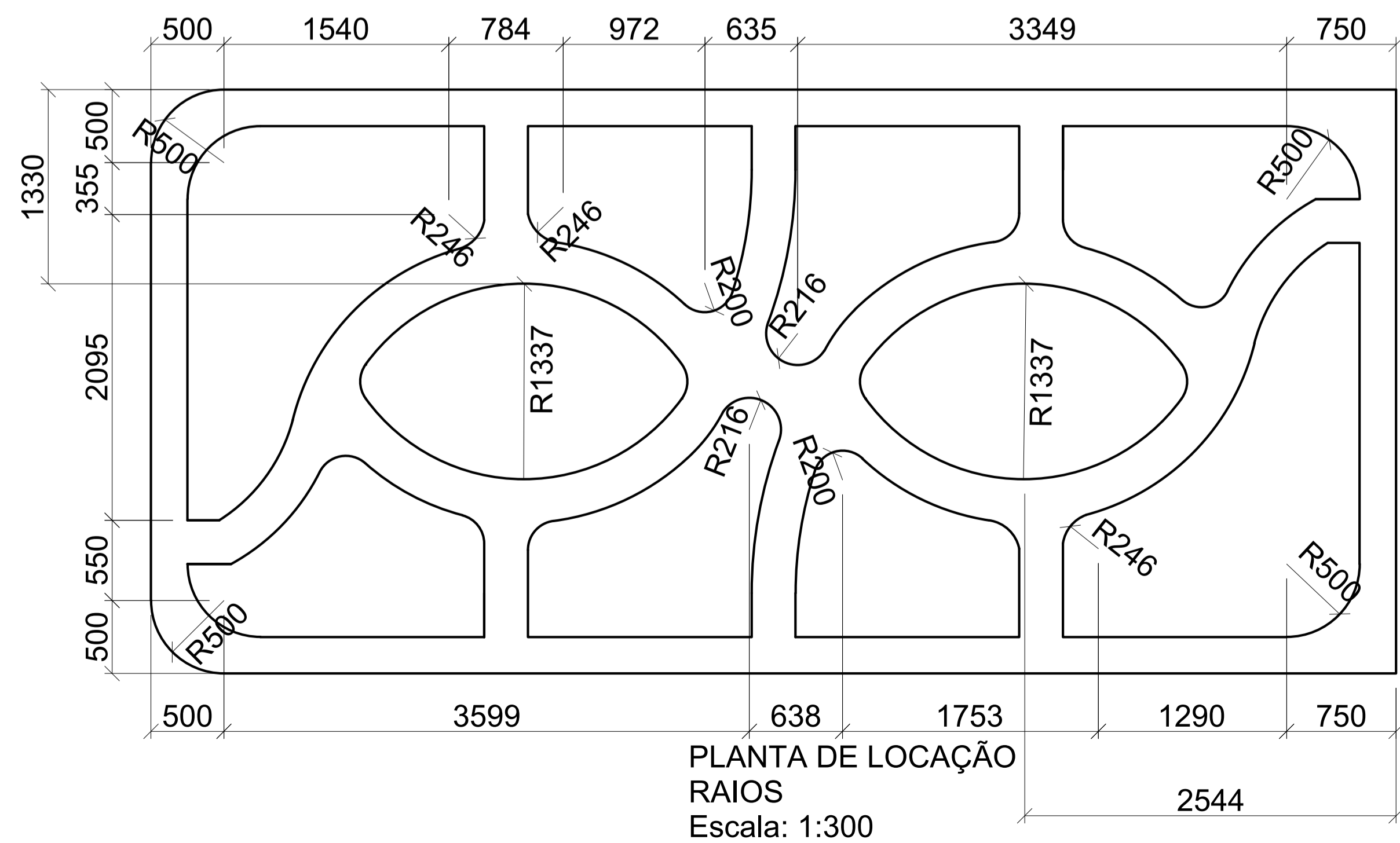
PLANTA LOCAÇÃO
Escala: 1:250



PLANTA SITUAÇÃO
Escala: 1:200



DETALHE
Escala: 1:50



PLANTA DE LOCAÇÃO RAIOS
Escala: 1:300



PLANTA DE LOCALIZAÇÃO
Escala: 1:2000

APROVAÇÃO:



PREFEITURA MUNICIPAL DE GUARANTÃ DO NORTE
SEC. MUN. DE INFRAESTRUTURA - COORDENADORIA DE OBRAS
RUA DAS OLIVEIRAS, 135 - JD. VITÓRIA - FONE: (66) 3552-5100

PROPRIETÁRIO:
PROJETO ARQUITÔNICO
OBRA: CONSTRUÇÃO DA PRAÇA SANTA MARTA
LOCAL: RUA SÃO PAULO QD. 16
BAIRRO: SANTA MARTA

PREFEITURA MUN. DE GUARANTÃ DO NORTE MT
CNFJ: 03.239.019/0001-83

AUTOR PROJETO:
ALBERTO BARRETO AVELINO
CREA: MG 128968D

ÁREA:
CONSTRUÇÃO: 3401,26m²

RESP. TEC. EXECUÇÃO:

ESCALAS: Indicadas
DATA: JUNHO/2015

ASSUNTO:
PLANTAS DE LOCALIZAÇÃO
PLANTAS DE LOCAÇÃO
PLANTA DE SITUAÇÃO
DETALHES

FOLHA:
01/02