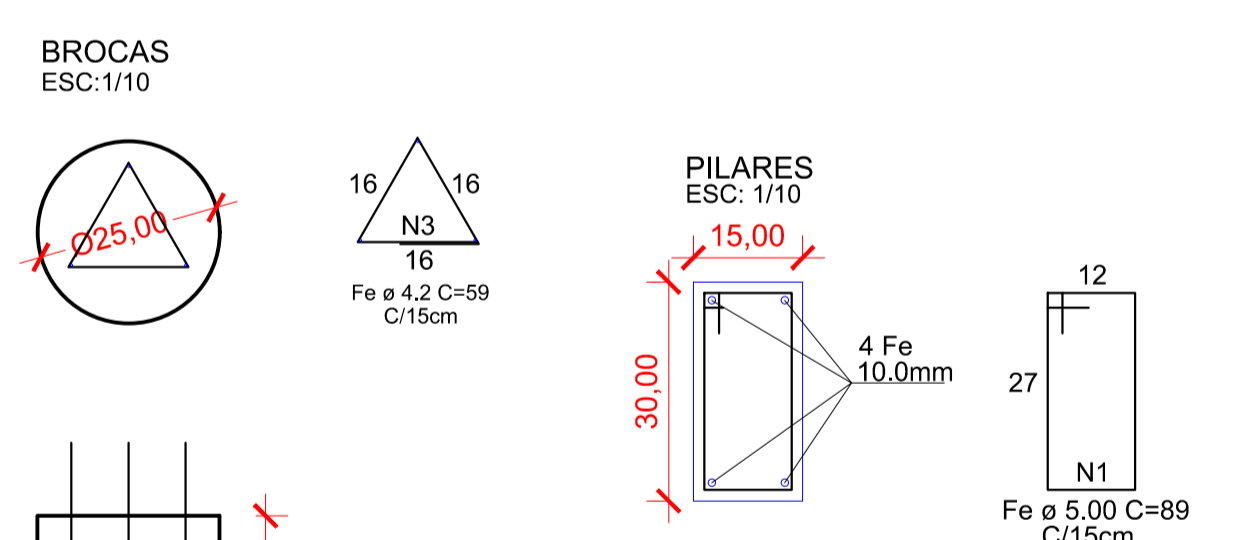


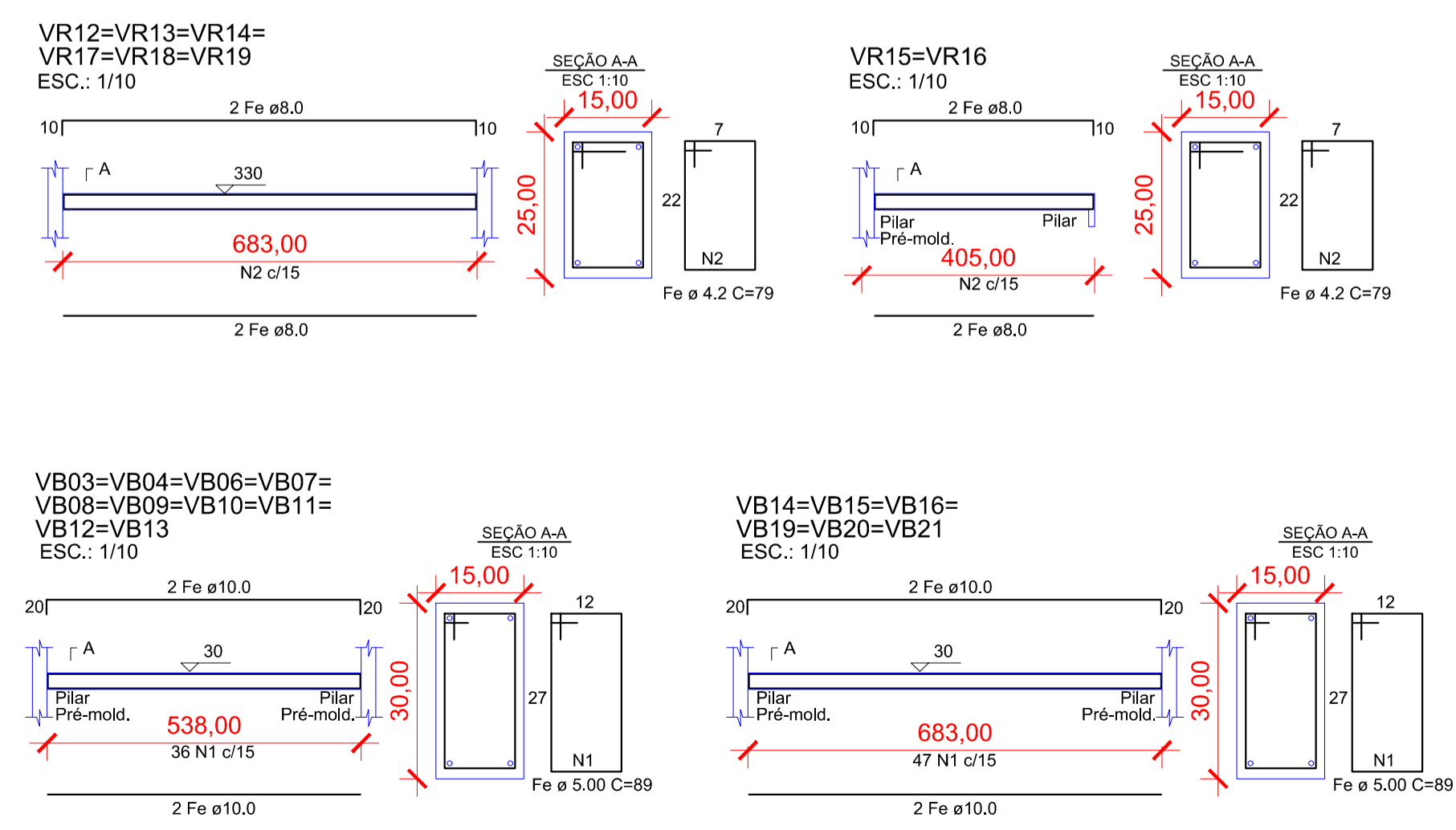
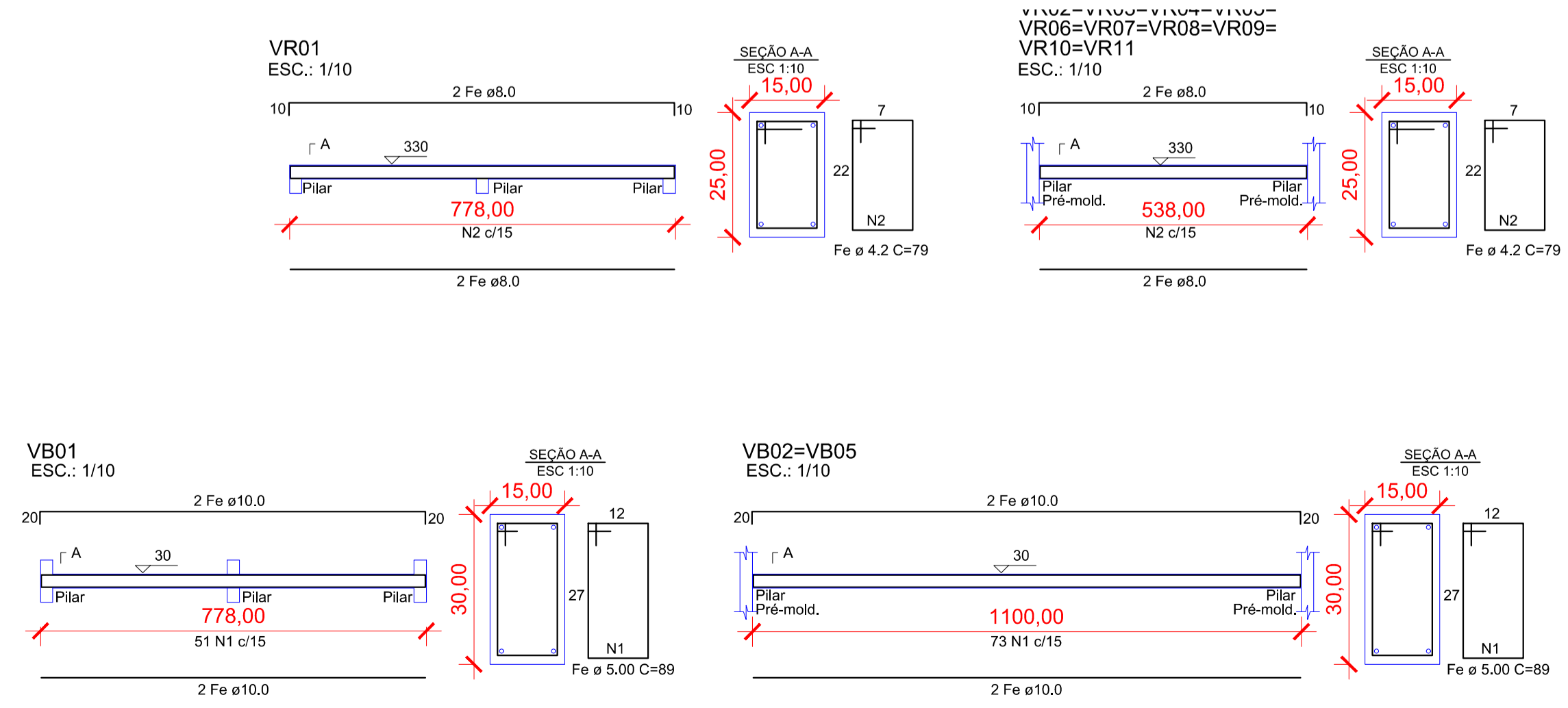
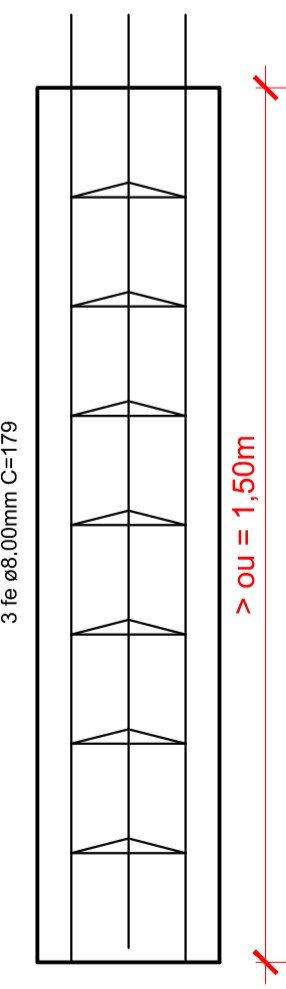
PL. LOCAÇÃO FUNDAÇÕES
ESC. 1:100



OBSERVAÇÕES

- FUNDAÇÕES E ESTRUTURAS COM CÁLCULO E DIMENSIONAMENTO DE RESPONSABILIDADE DO FRONECEDOR DAS PEÇAS, OBRIGATÓRIO A APRESENTAÇÃO DE ART DE FABRICAÇÃO E MONTAGEM;
- NA FABRICAÇÃO DOS PILARES PRÉ-MOLDADOS, PREVER PONTOS DE AMARRAÇÃO PARA AS ALVENARIAS DE FECHAMENTO DA QUADRA E ESTRUTURAS, ATÉ A ALTURA DE 3,00M.
- VIGAS RESPALDO SERÃO EXECUTADAS TODAS A 3,00M DE ALTURA.

PL. VIGA BALDRAME E RESPALDO
ESC. 1:100



Inove
Escritório de Arquitetura

Rua Cambará, 918 - Sala 01 - Centro
Guarantã do Norte - MT
Contato: (66) 3552-2459 / 9976-5539
E-mail: ark.fabi@hotmail.com
Fabiana de David - Arq^{ta} e Urb^a

PROJETO ESTRUTURAL - QUADRA

TIPO DE OBRA: ESCOLA MUNICIPAL DE 1º GRAU ESTRELINHA DO NORTE
 MODALIDADE: REFORMA E AMPLIAÇÃO
 LOCAL: RUA ALCIDES MORENO CAPELINI, QUADRA 18, LOTE 04, CENTRO, GUARANTÃ DO NORTE/MT

PROPRIETÁRIO: MUNICÍPIO DE GUARANTÃ DO NORTE
 C.N.P.J.: 03.239.019/0001-83

AUTOR DO PROJETO: **FABIANA DE DAVID**
 ARQ^{ta} URB^a - CAU: A44114-7

RESP. TÉCNICO:

ESCALA: INDICADA
 DATA: FEVEREIRO/2016
 DESENHO: FABIANA

ASSUNTO: PL. LOCAÇÃO FUNDAÇÕES
 PL. VIGA BALDRAME E RESPALDO
 DETALHES BROCAS

LOCALIZAÇÃO:

FOLHA Nº:
ESTRUT. 01/02

ÁREAS:

ÁREA ESCOLA:	2.128,41 m ²
ÁREA QUADRA:	772,82 m ²
ÁREA AMPLIAÇÃO SALA:	100,73 m ²

APROVAÇÃO: