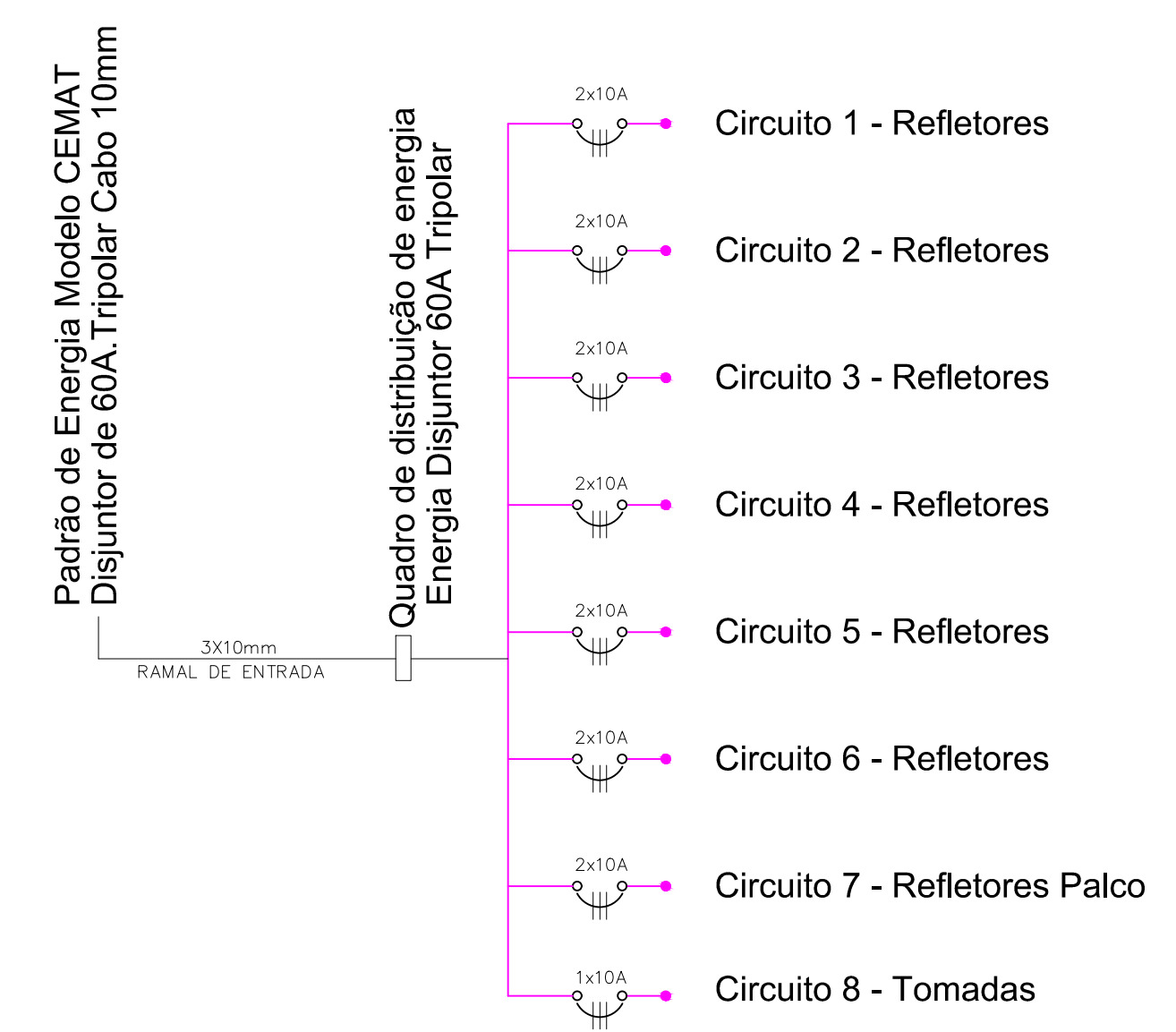
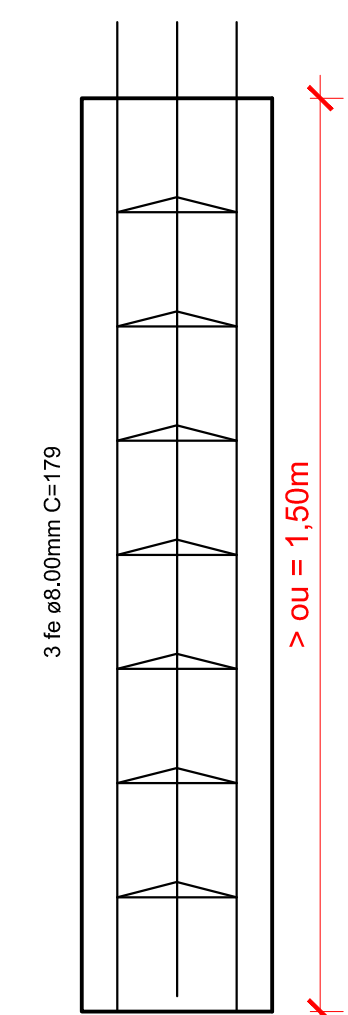
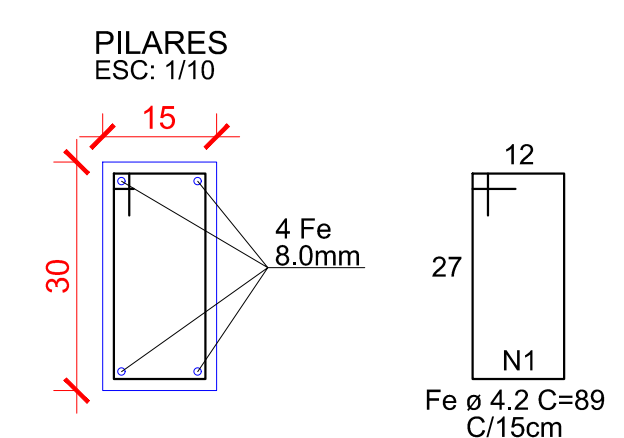
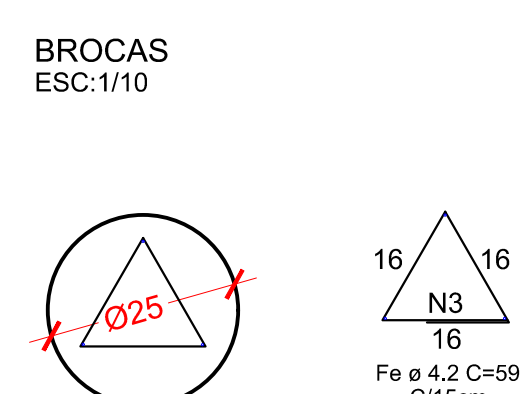
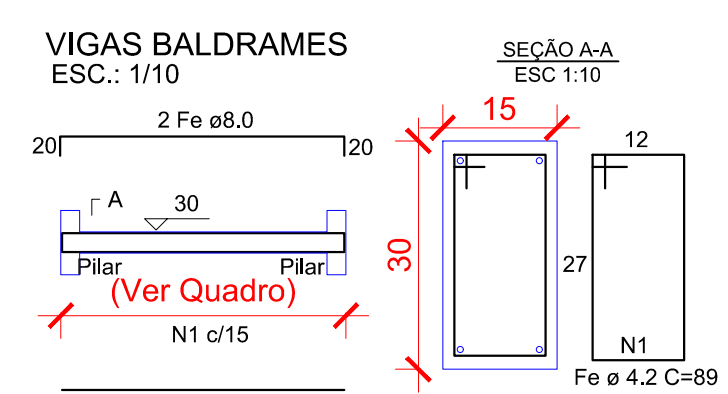


**LEGENDA**

- QUADRO DE DISTR. DE LUZ E FORÇA C/BARRAMENTO, P/ 12 DISJUNTORES
- REFLETOR 400W
- TOMADA BAIXA - h = 30cm DO CHÃO
- TOMADA MÉDIA - h = 110cm DO CHÃO
- TOMADA ALTA - h = 210cm DO CHÃO

**OBSERVAÇÕES**

- FUNDAÇÕES E ESTRUTURAS COM CÁLCULO E DIMENSIONAMENTO DE RESPONSABILIDADE DO FRONECEDOR DAS PEÇAS, OBRIGATÓRIO A APRESENTAÇÃO DE ART DE FABRICAÇÃO E MONTAGEM;
- NA FABRICAÇÃO DOS PILARES PRÉ-MOLDADOS, PREVER PONTOS DE AMARRAÇÃO PARA AS ALVENARIAS DE FECHAMENTO DA QUADRA E ESTRUTURAS, ATÉ A ALTURA DE 3,00M.
- ARQUIBANCADA EM PEÇAS PRÉ-MOLDADAS COM CÁLCULO DE RESPONSABILIDADE DO FORNECEDOR (FABRICANTE), OBRIGATÓRIA A APRESENTAÇÃO DE ART DE FABRICAÇÃO E MONTAGEM;
- VIGAS RESPALDO SERÃO EXECUTADAS TODAS A 3,00M DE ALTURA.



QUADRO DE DISTRIBUIÇÃO DE CARGAS											
Circuito	Lâmpadas (46W)	Arandelas (40W)	Tomadas (180W)	Refletores (400W)	TOTAL (W)	FIO (mm)	TENSÃO (V)	PROTEÇÃO (A)	FINALIDADE	BALANCEAMENTO	
										A B C N	
1				02	800	6,0	127	2X10A	REFLETORES	• • • •	
2				02	800	6,0	127	2X10A	REFLETORES	• • • •	
3				02	800	6,0	220	2X10A	REFLETORES	• • • •	
4				02	800	6,0	220	2X10A	REFLETORES	• • • •	
5				02	800	6,0	220	2X10A	REFLETORES	• • • •	
6				02	800	6,0	220	2X10A	REFLETORES	• • • •	
7				02	800	6,0	220	2X10A	REFL. DO PALCO	• • • •	
8			03		540	2,5	110	1X10A	TOMADAS	• • • •	
<b>POTÊNCIA NOMINAL TOTAL =</b>					<b>6.140</b>	<b>10,00</b>	<b>220</b>	<b>3X60A</b>			

ENTRADA DO PADRÃO EXISTENTE E QUADRO DE DISTRIBUIÇÃO, COM ATERRAMENTO E PORTA PARA 18 DISJUNTORES

OBS.: ACIONAMENTO DOS PROJETORES DA QUADRA DIRETO NO QUADRO DE LUZ E FORÇA (DISJUNTORES).

**PROJETO COMPLEMENTAR**

TIPO DE OBRA: ESCOLA MUNICIPAL DE 1º GRAU ESTRELINHA DO NORTE  
 MODALIDADE: REFORMA E AMPLIAÇÃO  
 LOCAL: RUA ALCIDES MORENO CAPELINI, QUADRA 18, LOTE 04, CENTRO, GUARANTÁ DO NORTE/MT

PROPRIETÁRIO: MUNICÍPIO DE GUARANTÁ DO NORTE  
 AUTOR DO PROJETO: FABIANA DE DAVID  
 RESP. TÉCNICO: FABIANA

LOCALIZAÇÃO: RUA DAS CASTANHEIRAS, RUA DOS CAPELINI, RUA DOS CECELOS

ESCALA: INDICADA  
 DATA: FEVEREIRO/2016  
 DESENHO: FABIANA

ASSUNTO: PL. LOCAÇÃO FUNDAÇÕES, PL. DISTRIBUIÇÃO ELÉTRICA, QD DE DISTRIBUIÇÃO DE CARGAS  
 DIAGRAMA UNIFILAR, LEGENDAS, DETALHES ESTRUTURAS

FOLHA Nº: **COMPL. 01/03**

ÁREAS:  
 ÁREA ESCOLA: 2.128,41 m²  
 ÁREA QUADRA: 772,82 m²  
 ÁREA AMPLIAÇÃO SALA: 100,73 m²

APROVAÇÃO: