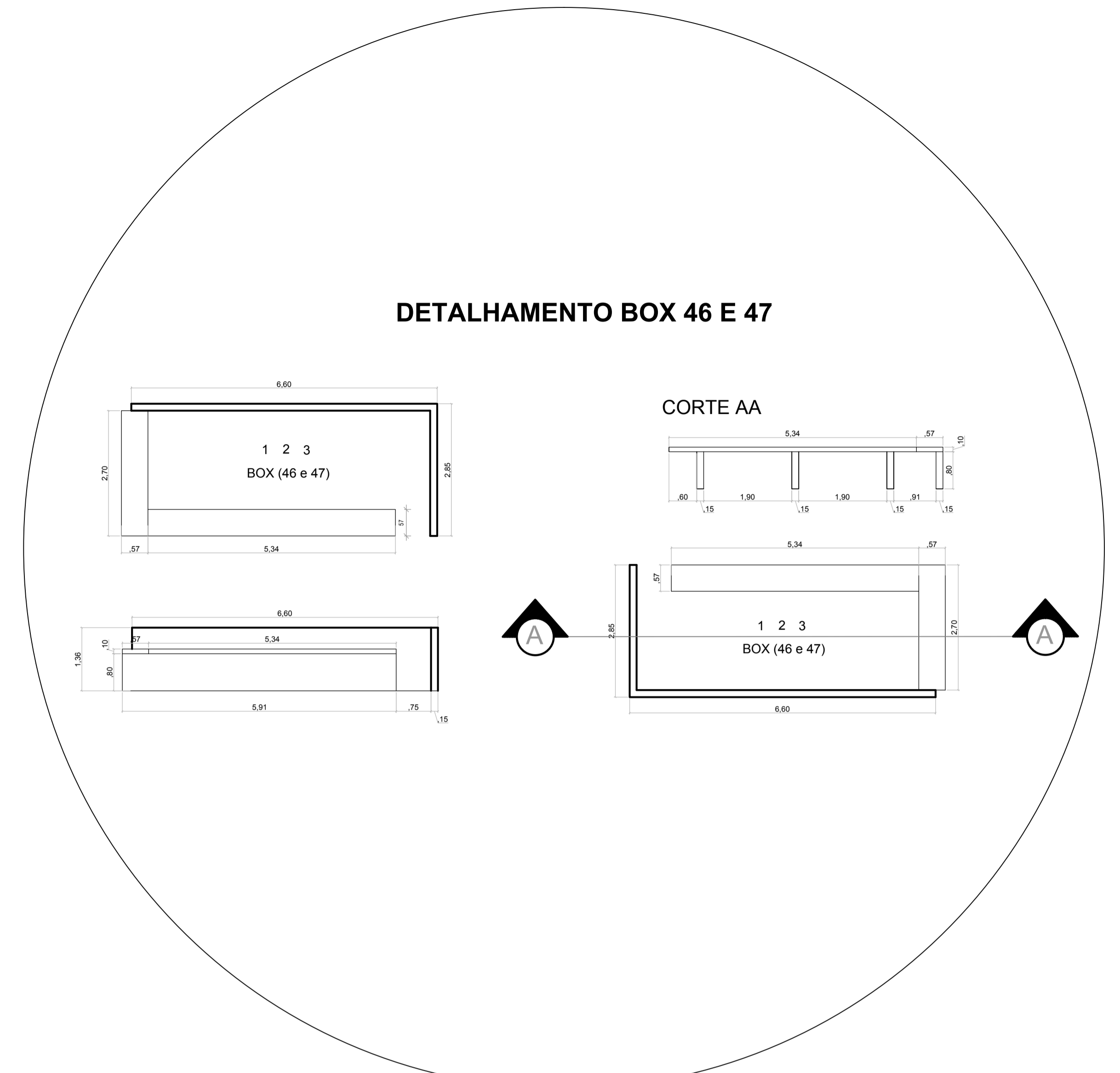
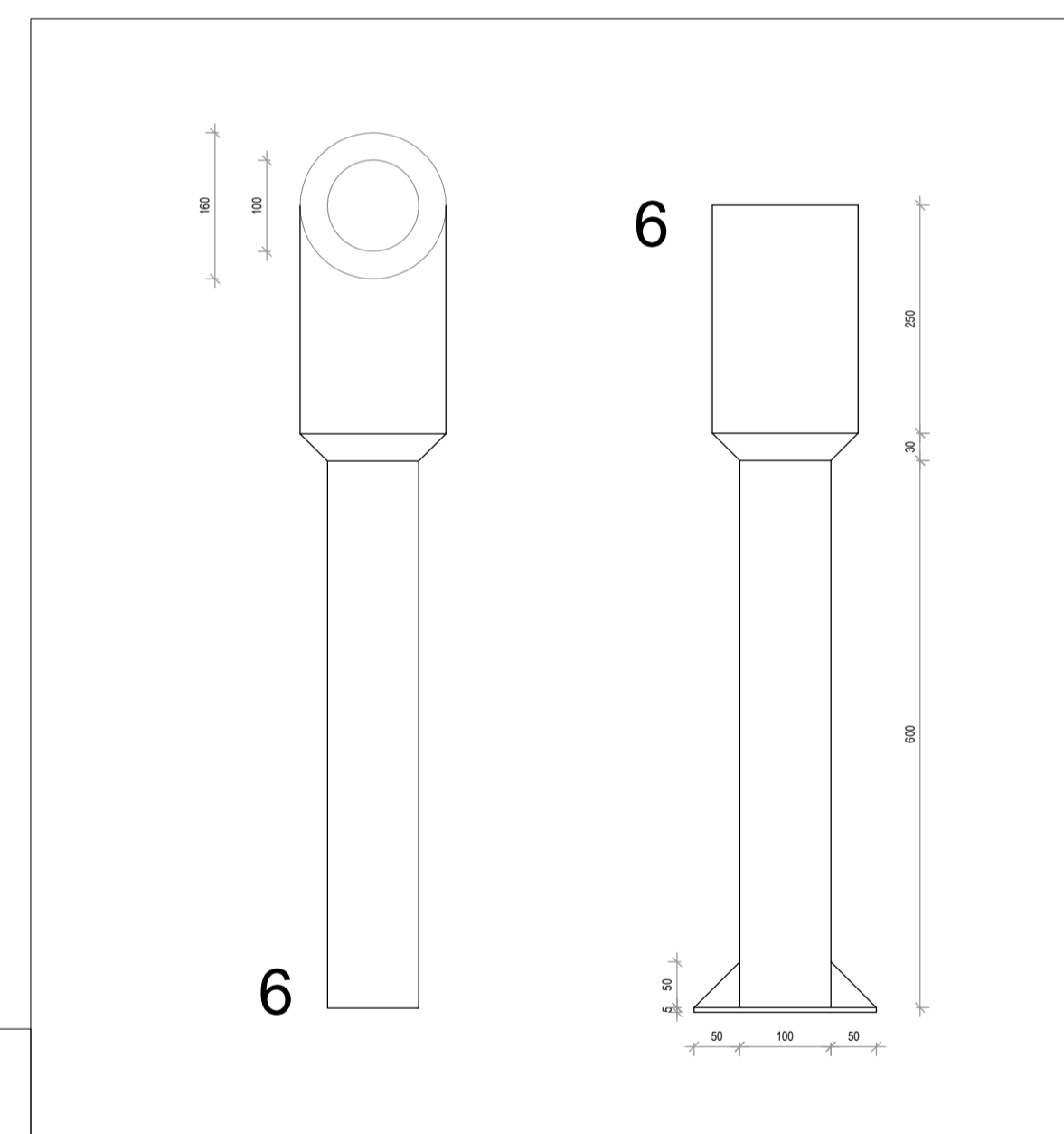


PLANTA DE LOCALIZAÇÃO
esc.:1/2500




VISTAS E CORTE AA
esc.:1/75



VISTA: CAIXA D'ÁGUA
esc.:1/75

1. REFORMA DOS BALCÕES COM REVESTIMENTO CERÂMICO
2. REFORMA PISO COM REVESTIMENTO CERÂMICO
3. REFORMA DA PAREDE E DIVISÓRIA DE APOIO AS BANCADAS COM REVESTIMENTO CERÂMICO
4. LASTRO DE BRITA
5. PAVIMENTO EM BLOCOS DE CONCRETO SEXTAVADO
6. PINTURA COM TINTA AUTOMOTIVA DA CAIXA D'ÁGUA
7. AQUISIÇÃO NOVO LIXEIRO
8. MEIO FIO
9. PLANTIO DE GRAMA SÃO CARLOS EM LEIVAS

NOVA REFORMA

 PREFEITURA MUNICIPAL DE GUARANTÃ DO NORTE SEC. MUN. DE INFRAESTRUTURA - COORDENADORIA DE OBRAS RUA DAS OLIVEIRAS, 135 - JD. VITÓRIA - FONE: (69) 3552-5100	
PROJETO: ARQUITETÔNICO TIPO: SITUAÇÃO PRETENDIDA (NOVA REFORMA) OBRA: FEIRA DO PRODUTOR LOCAL: RUA DOS CEDROS QUADRA 75 LOTE 02 BAIRRO: CIDADE NOVA	PROPRIETÁRIO: PREFEITURA DE GUARANTÃ DO NORTE CNPJ: 03.239.019/0001-83 AUTOR PROJETO: DANIELA F. C. COZER CREA: MT 035585 KAYNÁ APINAGÊS FONSECA CREA: MT 036222
ÁREA: AMPLIAÇÃO E REFORMA: 1266,45 m ²	ESCALA: Indicada DATA: Maio/ 2016 DESENHO: DANIELA, KAYNÁ
ASSUNTO: DETALHAMENTO DOS BOXES 46 E 47 VISTA DOS BOXES VISTA DA CAIXA D'ÁGUA	FOLHA: 04/04